

# 17倍ズームレンズ AW-LZ17ST66G

## ■ 概要

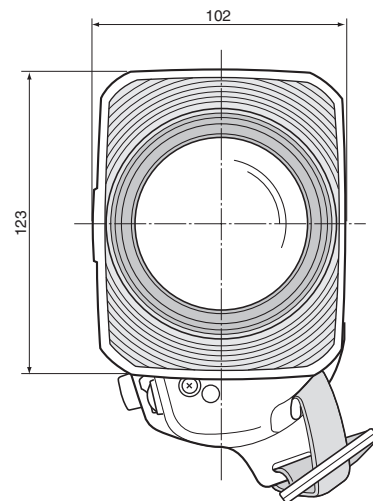
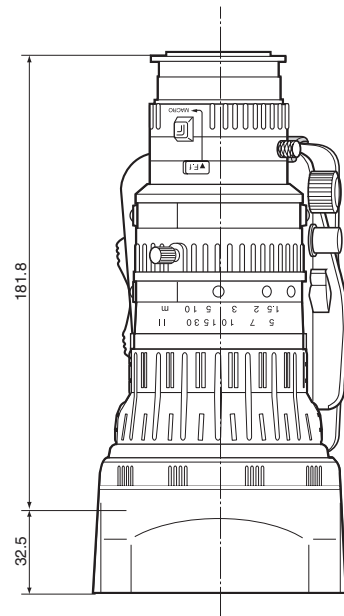
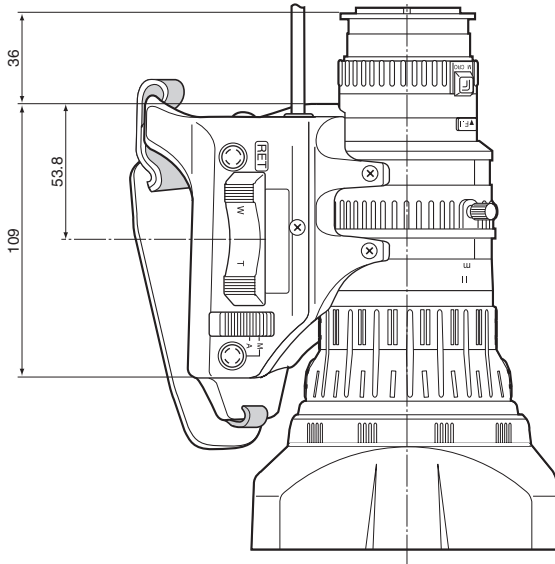
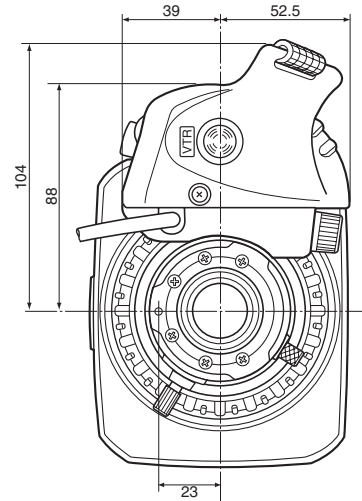
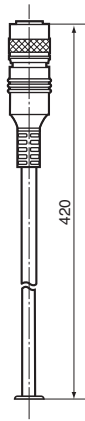
本機は1/2インチ3板式バヨネットマウントカラーカメラの17倍スタジオ用ズームレンズです。

## ■ 定格

適用カメラ	: 1/2" バヨネットマウントカラーカメラ
焦点距離	: 6.6~114mm
ズーム比	: 17倍
最大口径比	: F1.5 (6.6~90mm) ~ F1.9 (114mm)
絞り範囲	: F1.5~F16, CLOSE
画面寸法	: $\phi$ 8.0mm (6.4×4.8mm)
フランジバック	: 35.74mm $\pm$ 0.2mm以上 調整可能
至近距離	: 0.9m (マクロ操作時: 0.05m)
画角	WIDE TELE
	: 水平: 51° 44' ~ 3° 13'
	: 垂直: 39° 58' ~ 2° 25'
	: 対角: 62° 26' ~ 4° 01'
至近時被写体範囲 (1.0m)	WIDE : 808×606mm TELE : 47×35mm
フィルター (前枠) ネジ径	: M82×0.75mm
アイリス操作	: サーボ又はマニュアル
ズーム操作	: サーボ又はマニュアル
フォーカス操作	: マニュアル
電源電圧	: +12V DC
消費電流	: 250mA最大
作動時間	アイリス 約1.5s (全範囲) ズーム 約1.8~15s (全範囲)
マウント	: 1/2" バヨネットマウント
カメラコネクター	: HR10A-10P-12P, HIROSE
ズームコントロールコネクター	: R03-R8F3, TAJIMI
寸法	: 約166(幅)×102(高さ)×214(奥行) mm (フード付き)
質量	: 約1.25 kg (フードなし)
仕上げ	: 黒色

■ 外観寸法図

カメラ用ケーブル



単位	mm
縮尺	1/3