

RGBカード AW-PB302

概要

- RGBカードAW-PB302をコンバーチブルカメラAW-E300等に組み込むと、R/G/B又はY/Pr/Pbのコンポーネント出力が可能になります。

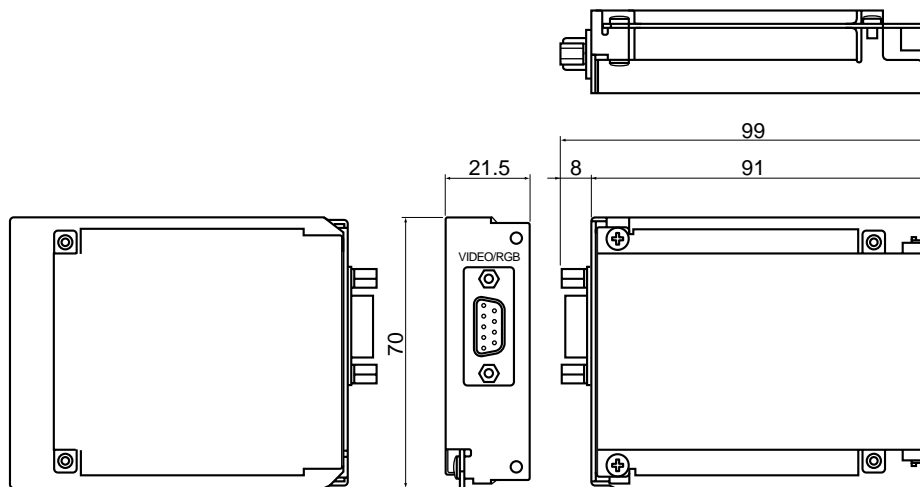
定格

映像出力：NTSCコンポジット 1.0 V [p-p]
R/G/B 0.7 V [p-p]
Y/C Y：1.0 V [p-p] C：0.286 V [p-p]
Y/Pr/Pb Y：1.0V [p-p] Pr/Pb：0.7 V [p-p]
SYNC 2.0 V [p-p] 同期信号
(75、切換出力、9ピンDsub コネクター又はカメラ本体の50ピン
Dsubコネクターから出力)
スイッチ機能：コンポーネント出力切換 (メニュー画面で切換)
電源：DC12 V (カメラ本体部から供給)
消費電力：約2.9W
使用温度範囲：-10 ~ +45
湿度：30% ~ 90%
寸法：21.5(幅)×70(高さ)×99(奥行)mm
質量：約80 g

付属品

ねじ(長さ6mm) 2本
ねじ(長さ8mm) 4本

外観寸法図



単位	mm
縮尺	1/2