

SDIカード AW-PB304

概要

SDIカードAW-PB304をコンバーチブルカメラAW-E600等に組み込むと、カメラの映像をシリアルデジタルコンポーネント信号で出力できます。

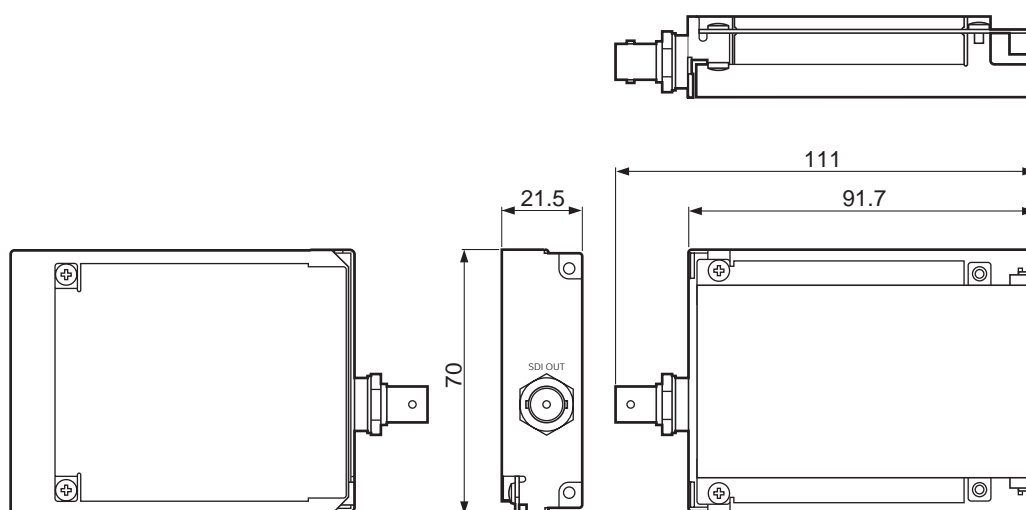
定格

出力：270Mb/sコンポーネント出力（SMPTE 259M準拠）BNCコネクター
電源：DC12V（カメラ本体部から供給）
消費電力：約2W
使用温度範囲：-10 ~ +45
湿度：30% ~ 90%
寸法：21.5（幅）×70（高さ）×111（奥行）mm
質量（重量）：約110g

付属品

ねじ（長さ6mm）.....2本
ねじ（長さ8mm）.....4本
取扱説明書.....1部
保証書.....1部

外観寸法図



単位	mm
縮尺	1/2