

スタジオカード AW-PB305AN

■概要

本製品をコンバーチブルカメラ（AW-E350、AW-E650、AW-E655、AW-E750、AW-E860 など）に登載すると、ビューファインダーやインカム（Inter Communication）用ヘッドセットの使用が可能になり、スタジオカメラとして使用することができます。

■ご注意

- ・ 本機は、AW-RP605、AW-PB605ではご使用になれません。
- ・ 本機のご使用を終え廃棄されるときは、環境保全のため、専門の業者に廃棄を依頼してください。

■特長

- ・ インカム（Inter Communication）用ヘッドセットの使用と音量調整が可能
- ・ ビューファインダー（WV-VF65C、AW-VF80）のスタンバイ／ONスイッチ機能を搭載
- ・ ビューファインダーへの出力信号（輝度信号とコンポジットビデオ信号）を、メニュー設定で切り換え可能
- ・ ビューファインダーへのゼブラパターン表示とセーフティーゾーン表示を、メニュー設定で切り換え可能
- ・ ビューファインダー（AW-VF64）のVIDEO ON/OFFスイッチ機能を搭載（CRT焼き付き防止のため、AW-VF64はスタンバイにはなりません。）

■定格

電源電圧 : DC12 V
(コンバーチブルカメラより供給)
消費電力 : 15 W
(WV-VF65C/AW-VF80接続時)

動作周囲温度 : -10 °C ~ +45 °C
動作周囲湿度 : 30% ~ 90% (結露なし)

外形寸法 (幅×高さ×奥行)
スタジオカード : 21.5×70×91 mm (突起部除く)
インターフェースブラケット
: 190×183×171 mm (突起部除く)

質量 (重量)
スタジオカード : 0.08 kg
インターフェースブラケット
: 0.94 kg

■入出力端子

スタジオカード
EVFコネクター : 6ピン、角型
インカムジャック : M3
インターフェースブラケット
EVFコネクター1 : 10ピン、丸型、コンポジット
信号／輝度信号、1.0V [P-P]
EVFコネクター2 : 6ピン、丸型、コンポジット
信号／輝度信号、1.0V [P-P]
タリー入力コネクター
: BNC

■スイッチ／コントロール機能 スタジオカード

: EVFスタンバイ／VIDEO ON/OFF
WV-VF65C, AW-VF80 ST. BY/ON
AW-VF64 VIDEO ON/VIDEO OFF
インカムレベルコントロール
メニュー画面
: ゼブラインジケータ (ON/OFF)
レベル (70% ~ 110%)
セーフティーゾーン (1/2/3/4/5/OFF)
EVF出力 (Y/CVBS)

■構成

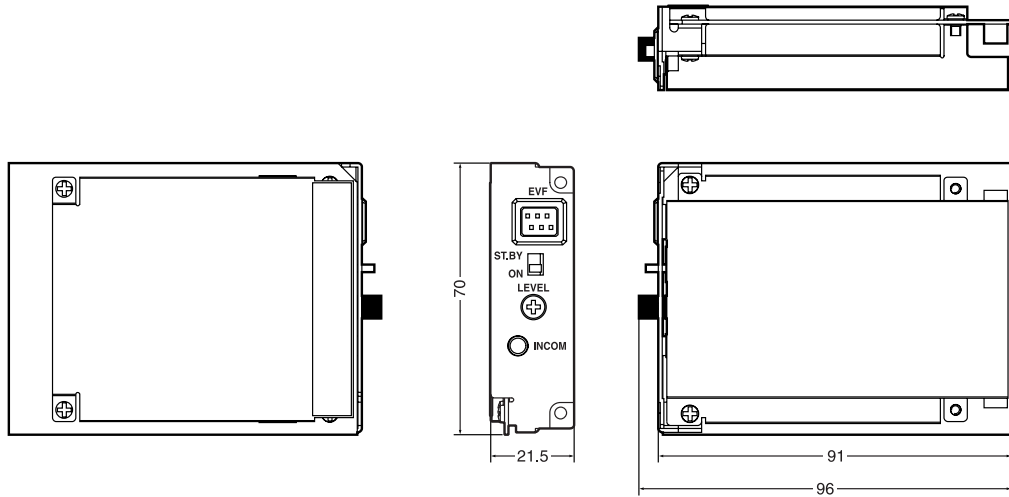
スタジオカード本体 (AW-PB305A U01)..... 1 インターフェイスブラケット (AW-PB305A U02)..... 1

■付属品

変換プラグ (M6 ⇨ M3)..... 1 ねじ (8 mm)..... 4
 ねじ (6 mm)..... 2

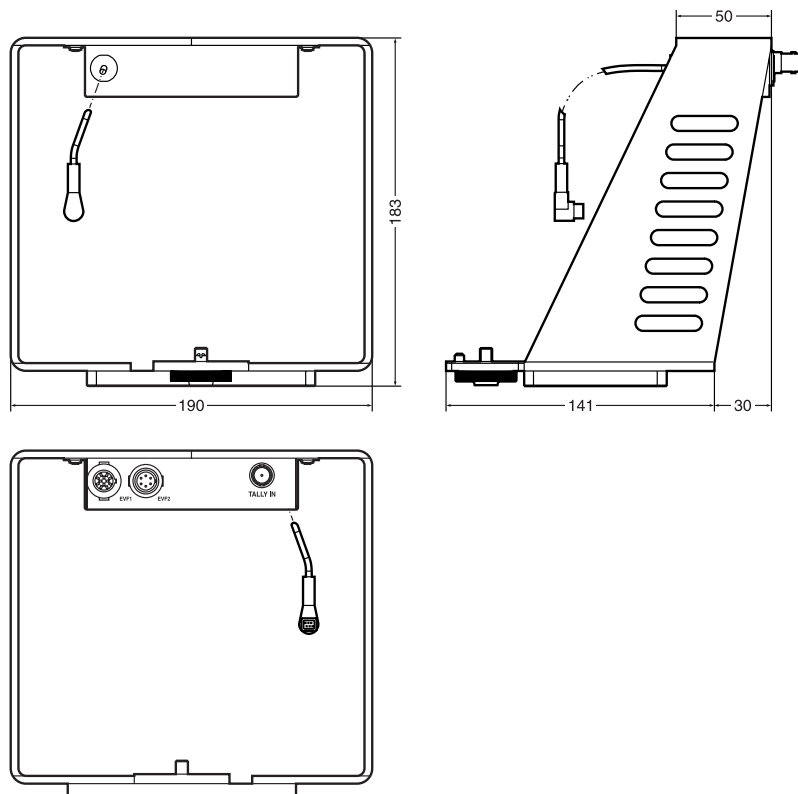
■外観寸法図

●スタジオカード



単位	mm
縮尺	1/2

●インターフェイスブラケット



単位	mm
縮尺	1/4