

スタジオSDIカード AW-PB306

概要

本製品をコンバーチブルカメラ(AW-E300A、AW-E600、AW-E800Aなど)に搭載すると、ビューファインダーやインカム(Inter Communication)用ヘッドセットの使用が可能になり、スタジオカメラとして使用することができます。また、SMPTE259M規格に準拠したSDI信号が出力できます。

特長

SMPTE259M規格に準拠したSDI信号出力が可能(同軸ケーブル5C-2Vで最大200m)
インカム(Inter Communication)用ヘッドセットの使用と音量調整が可能
ビューファインダーのスタンバイ/ONスイッチ機能搭載
ビューファインダーへの出力信号(輝度信号とコンポジットビデオ信号)を、メニュー設定で切り替え可能
ビューファインダーへのゼブラパターン表示とセーフティーゾーン表示を、メニュー設定で切り替え可能

定格

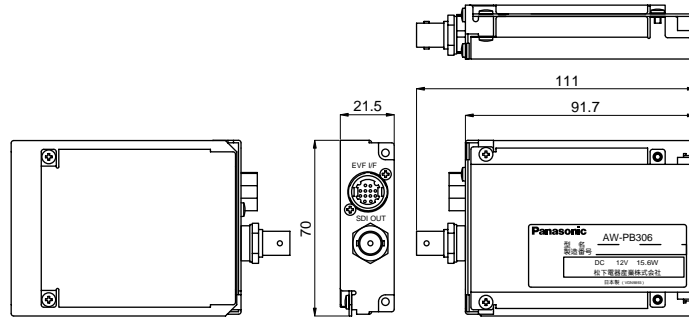
電源 : DC12V (コンバーチブルカメラより供給)	スイッチ/ コントロール機能 : インターフェースブラケット EVFスタンバイスイッチ(スタンバイ/ON) インカムレベルコントロール
消費電力 : 15.6W	メニュー画面 ゼブラインディケータ (ON/OFF) ゼブラ1レベル (70% ~ 109%) ゼブラ2レベル (71% ~ 110%) セーフティーゾーン (1/2/3/4/5/OFF) EVF出力(Y/CVBS)
動作周囲温度 : 0 ~ 40	
動作周囲湿度 : 30% ~ 90% (結露無し)	
寸法 : SDIカード 21.5 x 70 x 111mm(幅 x 高さ x 奥行) インターフェースブラケット 190 x 183 x 171mm(幅 x 高さ x 奥行)	
重量(質量) : SDIカード 0.11kg インターフェースブラケット 0.96kg	
入出力端子 : SDIカード SDI OUTコネクター : BNC、SMPTE259M規格に準拠 EVF I/Fコネクター : 12ピン、丸型 インターフェースブラケット EVFコネクター : 12ピン、丸型、 コンポジット信号/輝度信号、1.0V[p-p] インカムジャック : M3	

付属品

変換プラグ(M6 M3)	1本
ネジ(長さ6mm)	2本
ネジ(長さ8mm)	4本

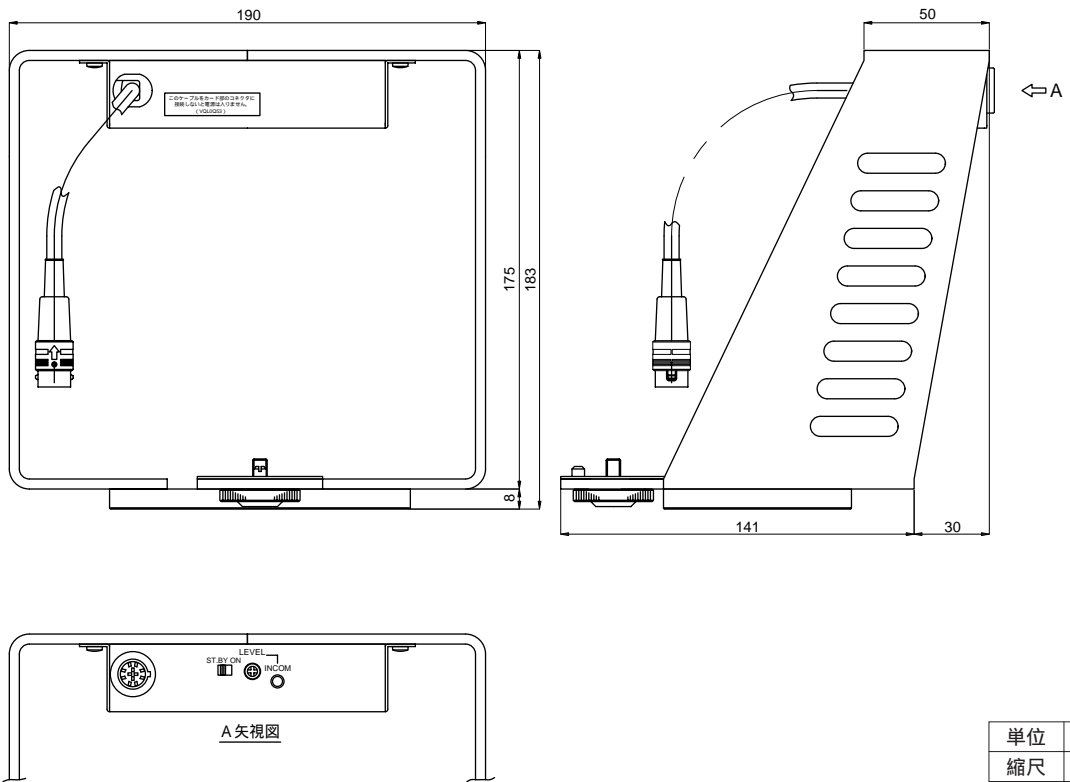
外觀寸法図

[SDIカード]



単位	mm
縮尺	1/3

[インターフェースブラケット]



A矢視図

単位	mm
縮尺	1/3