

スタジオSDIカード AW-PB506N

概要

本製品をコンバーチブルカメラ(AW-E350、AW-E650、AW-E655、AW-E750 など)に搭載すると、ビューファインダーやインカム(InterCommunication)用ヘッドセットの使用が可能になり、スタジオカメラとして使用することができます。また、SMPTE259M規格に準拠したSDI信号が2系統出力できます。

ご注意：

本機は、AW-E300、AW-E300A、AW-E300S、AW-E600、AW-E800、AW-E800A、AW-RP605、AW-PB605ではご使用になれません。

特長

- ・ SMPTE259M規格に準拠したSDI信号2系統の出力が可能(同軸ケーブル5C-2Vで最大200m)SMPTE RP165準拠のEDH フラグの付加が可能。(SW によりENABLE/DISABLE 切換え可能)
- ・ インカム (Inter Communication) 用ヘッドセットの使用と音量調整が可能
- ・ ビューファインダーのスタンバイ/ON スイッチ機能搭載
- ・ ビューファインダーへの出力信号(輝度信号とコンポジットビデオ信号)を、メニュー設定で切り替え可能
- ・ ビューファインダーへのゼブラパターン表示とセーフティーゾーン表示を、メニュー設定で切り替え可能

定格

電源電圧：DC12V(コンバーチブルカメラより供給)

消費電力：14.9W(AW-VF65 接続時)

動作周囲温度：- 10 ~ + 45

動作周囲湿度：30% ~ 90% (結露なきこと)

外形寸法(幅 × 高さ × 奥行)

：SDI カード：21.5 × 70 × 111 mm

インターフェースブラケット：190 × 183 × 171 mm

SDI カード：0.10kg

インターフェースブラケット：1.04kg

入出力端子：SDI カード

SDI OUT1, 2 コネクター：

BNC、SMPTE259M 規格に準拠

EVF I/F コネクター：10ピン、丸型

インターフェースブラケット

EVF コネクター：10ピン、丸型、

コンポジット信号 / 輝度信号、1.0V [P-P]

インカムジャック：M3

スイッチ/コントロール機能

：SDI カード

・ EDH：ENABLE/DISABLE

・ 機器設定：CAMERA/AW-EX500

・ DATA CLIP：NORMAL/CLIP

・ NTSC/PAL切換：NTSC/CLIP

インターフェースブラケット

EVF スタンバイスイッチ(スタンバイ/ON)

インカムレベルコントロール

メニュー画面

ゼブラインディケター(ON/OFF)

レベル(70% ~ 110%)

セーフティーゾーン(1/2/3/4/5/OFF)

EVF 出力(Y/CVBS)

付属品

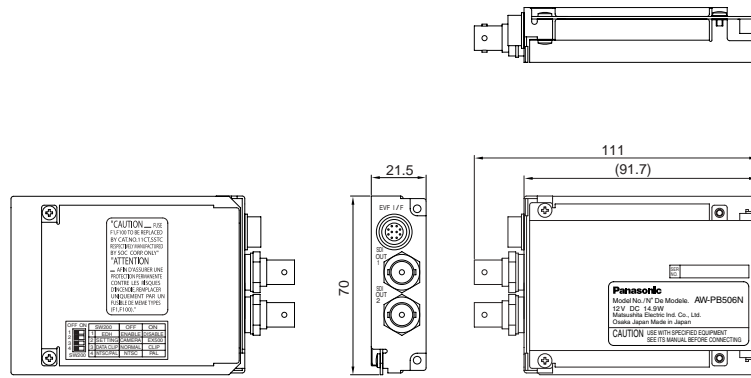
変換プラグ(M6 M3).....1本

ねじ(長さ6mm).....2本

ねじ(長さ8mm).....4本

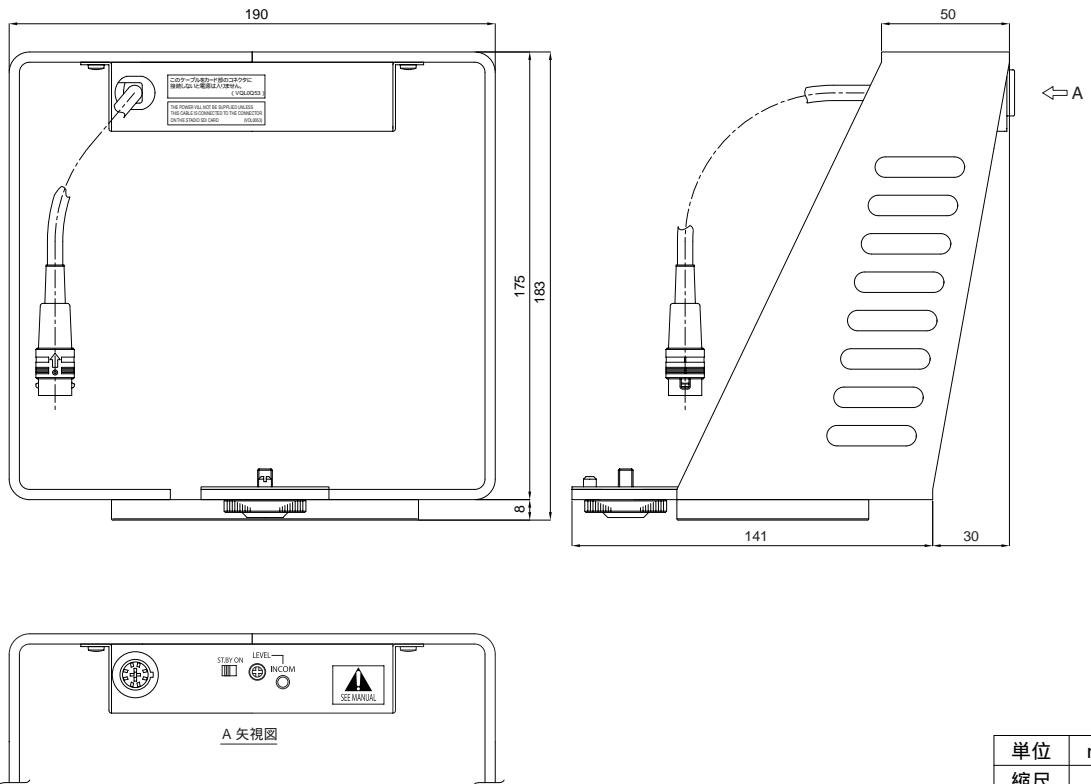
外觀寸法図

[SDIカード]



単位	mm
縮尺	1/3

[インターフェイスブラケット]



単位	mm
縮尺	1/3