

屋内回転台 AW-PH300

概要

上95度, 下95度, 水平300度の回転ができる、据え付け型の小型回転台です。
カメラとレンズ合わせて、総重量 4 kgまでを搭載できます。
パンチルトコントロールパネル(AW-RP301, AW-RP305)で、直接コントロールできます。
(カメラのコントロールはありません。)
ハイブリッドコントロールパネル(AW-RP501)で、カメラ/回転台を直接コントロールできます。
マルチハイブリッドコントロールパネル(AW-RP505)を使用した場合、マルチポートハブ(AW-HB505)
を介して、最大5台までのカメラ / 回転台を直接コントロールできます。
パソコン等から、RS-232Cによりコントロールできます。
(その場合、コントロールパネルとの同時制御はできません。)
接点式コントローラで、コントロールできます。
回転台の電源は、回転台用ACアダプター(AW-PS300)をご使用ください。

定格

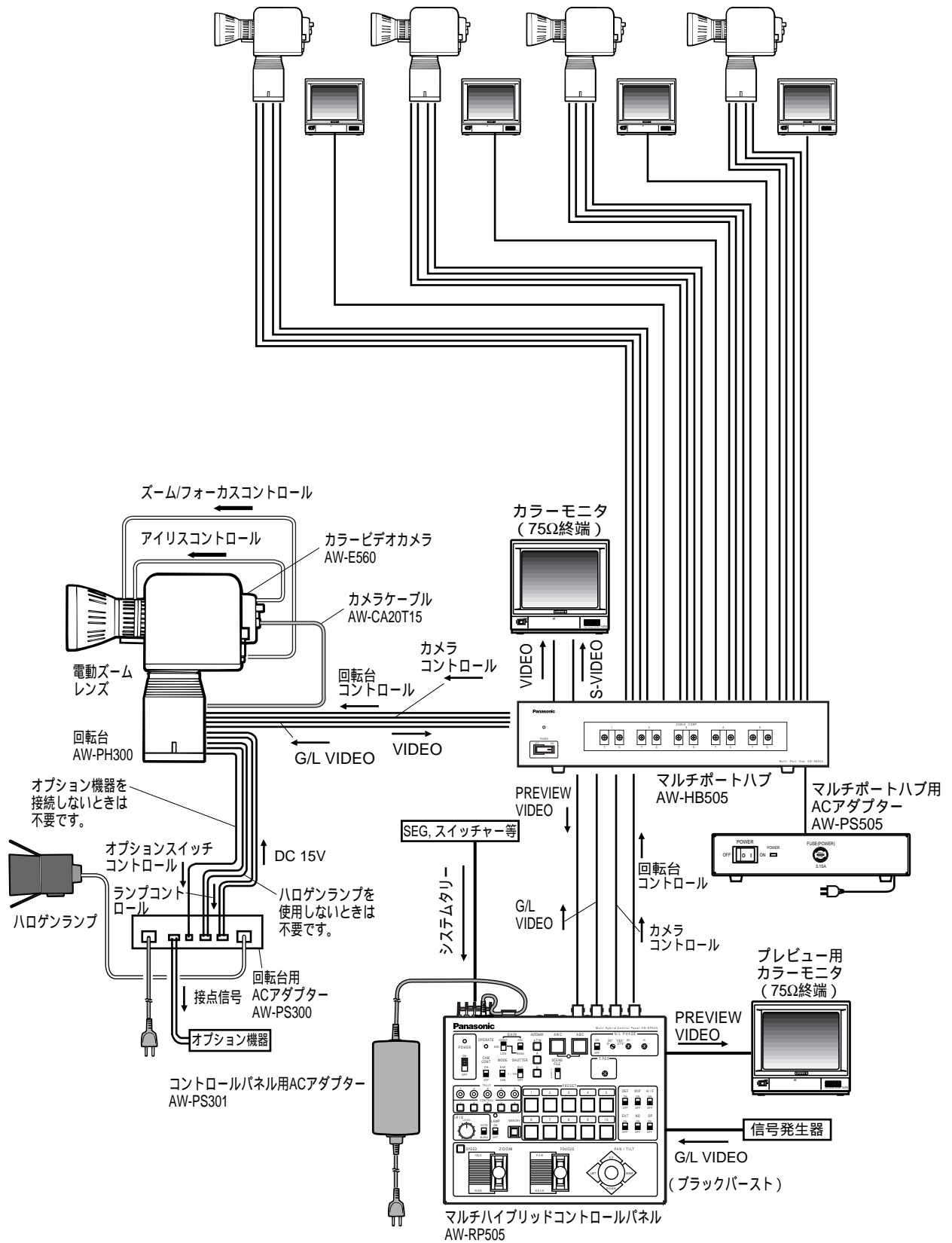
電 源 : DC+12V(端子)	最大ケーブル長 : 500m(同軸ケーブル: 5C-2V,10BASE-T ストレートケーブル: UTPカテゴリー 5相当使用時)
消 費 電 力 : 12V 1.7A(カメラAW-E560含む) 0.7A(回転台のみ)	最大積載重量 : 4kg max
ゲ ン ロ ッ ク	チ ル ト 範 囲 : 190°(約 ± 95°)
入 力 : ブラックバーストまたはコンポジット VIDEO 1Vp-p/75 (BNCコネクタ)	パ ン 範 囲 : 300°(約 ± 150°)
カ メ ラ 映 像	最大動作速度 : パン25°/秒, チルト20°/秒
出 力 : コンポジット VIDEO 1Vp-p/75 (BNCコネクタ)	リビータピリティ : ± 5 '以下
カ メ ラ	騒 音 レ ベ ル : NC30以下
コントロール : 双方向シリアル通信(BNCコネクタ)	使用温度範囲 : -10 ~ +45
回 転 台	寸 法 : 130(幅) × 244(高さ) × 192(奥行) mm
コントロール : RS485相当(8ピン モジュラージャック)	質 量 (重量) : 約 3.5kg
: RS232C/接点信号(28ピン ハーフ ピッチ コネクタ)	仕 上 げ : AVアイボリー塗装(マンセル7.9Y 6.8/ 0.8近似色)
ラ ン プ	
コントロール : コントロール信号(端子)	
オ プ シ ョ ン	
コントロール : コントロール信号(端子)	

付属品

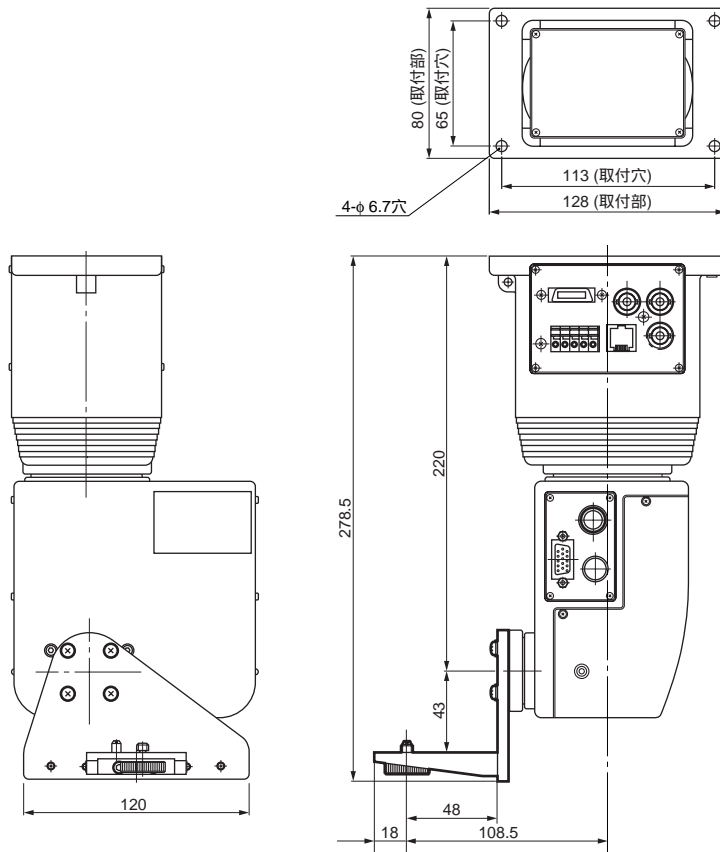
カメラ取り付け板 1枚	回転アーム 1枚
カメラ取り付け板固定ねじ(M 4 × 10mm) 2本	回転アーム固定ねじ(M 4 × 12mm) 4本

取り付けねじは付属されていないので、別途ご購入ください。

システム構成



外觀寸法図



単位	mm
縮尺	1/4