

屋内回転台

AW-PH300A

仕 様 書

概 要

上95度, 下95度, 水平300度の回転ができる、据え付け型の小型回転台です。

カメラとレンズ合わせて、総重量 4 kgまでを搭載できます。

パンチルトコントロールパネル(AW-RP301, AW-RP305)で、直接コントロールできます。(カメラのコントロールはありません。)

ハイブリッドコントロールパネル(AW-RP501)で、カメラ/回転台を直接コントロールできます。

マルチハイブリッドコントロールパネル(AW-RP505)を使用した場合、マルチポートハズ(AW-HB505)を介して、最大5台までのカメラ/回転台を直接コントロールできます。

パソコン等から、RS-232Cによりコントロールできます。

接点式コントローラで、コントロールできます。

回転台の電源は、回転台用ACアダプター(AW-PS300)をご使用ください。

232Cの場合、プリセットが最大50ポイントまで設定可能です。

定格・付属品

定 格

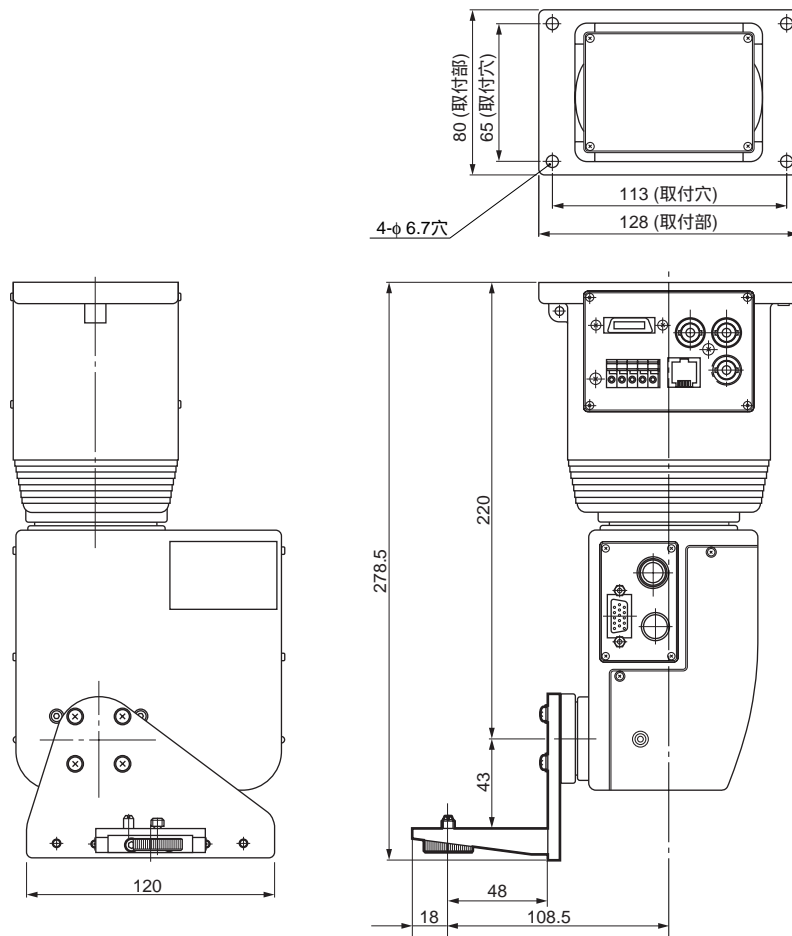
電 源	: DC12V (端子)
消 費 電 力	: 12V 1.7A (カメラAW-E300又はE600を含む) 0.7A (回転台のみ)
ゲンロック入力	: ブラックバーストまたはコンポジットVIDEO 1Vp-p/75 (BNCコネクタ)
カメラ映像出力	: コンポジット VIDEO 1Vp-p/75 (BNCコネクタ)
カメラコントロール	: 双方向シリアル通信 (BNCコネクタ)
回転台コントロール	: RS485相当 (8ピン モジュラージャック) : RS232C/接点信号 (28ピン ハーフピッチコネクタ)
ランプコントロール	: コントロール信号 (端子)
オプションコントロール	: コントロール信号 (端子)
最大ケーブル長	: 500m (同軸ケーブル: 5C-2V, 10BASE-Tストレートケーブル: UTPカテゴリ-5相当使用時)
最大積載重量	: 4kg max
チルト範囲	: 190° (約±95°)
パン範囲	: 300° (約±150°)
最大動作速度	: パン25 1/30秒, チルト20 1/30秒
リピータビリティ	: ±5' 以下
騒音レベル	: NC30以下
使用温度範囲	: -10 ~ +45
寸 法	: 130(幅) × 244(高さ) × 192(奥行)mm
質量 (重量)	: 約3.5kg
仕 上 げ	: AVアイボリー塗装 (マンセル7.9Y 6.8/ 0.8近似色)

付 属 品

カメラ取り付け板	1枚
カメラ取り付け板固定ねじ (M4 × 10mm)	2本
回転アーム	1枚
回転アーム固定ねじ (M4 × 12mm)	4本

取り付けねじは付属されていないので、別途ご購入ください。

外觀寸法図



単位 mm