

屋内回転台 AW-PH400

■ 概要

- 上下300°、水平400°の回転ができる、据え付け型の屋内回転台です。
- 最速90°/sの高速動作が可能です。
- カメラとレンズなど、合わせて総重量8 kgまで搭載できます。
- オプションのロールユニットAW-RL400を使用すれば、カメラを回転させることも可能です。
- 最大50ポジションの撮影する位置と設定を、プリセットメモリーとして登録できます。

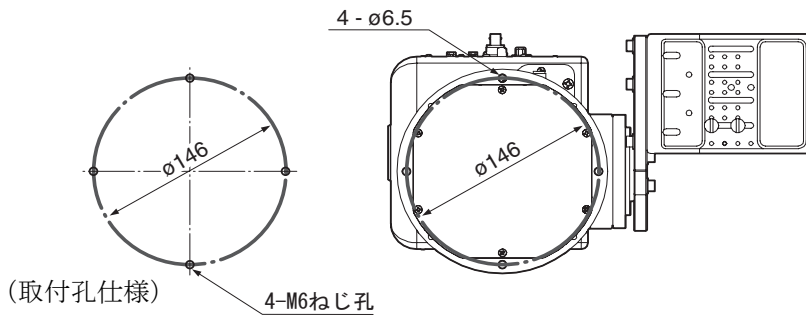
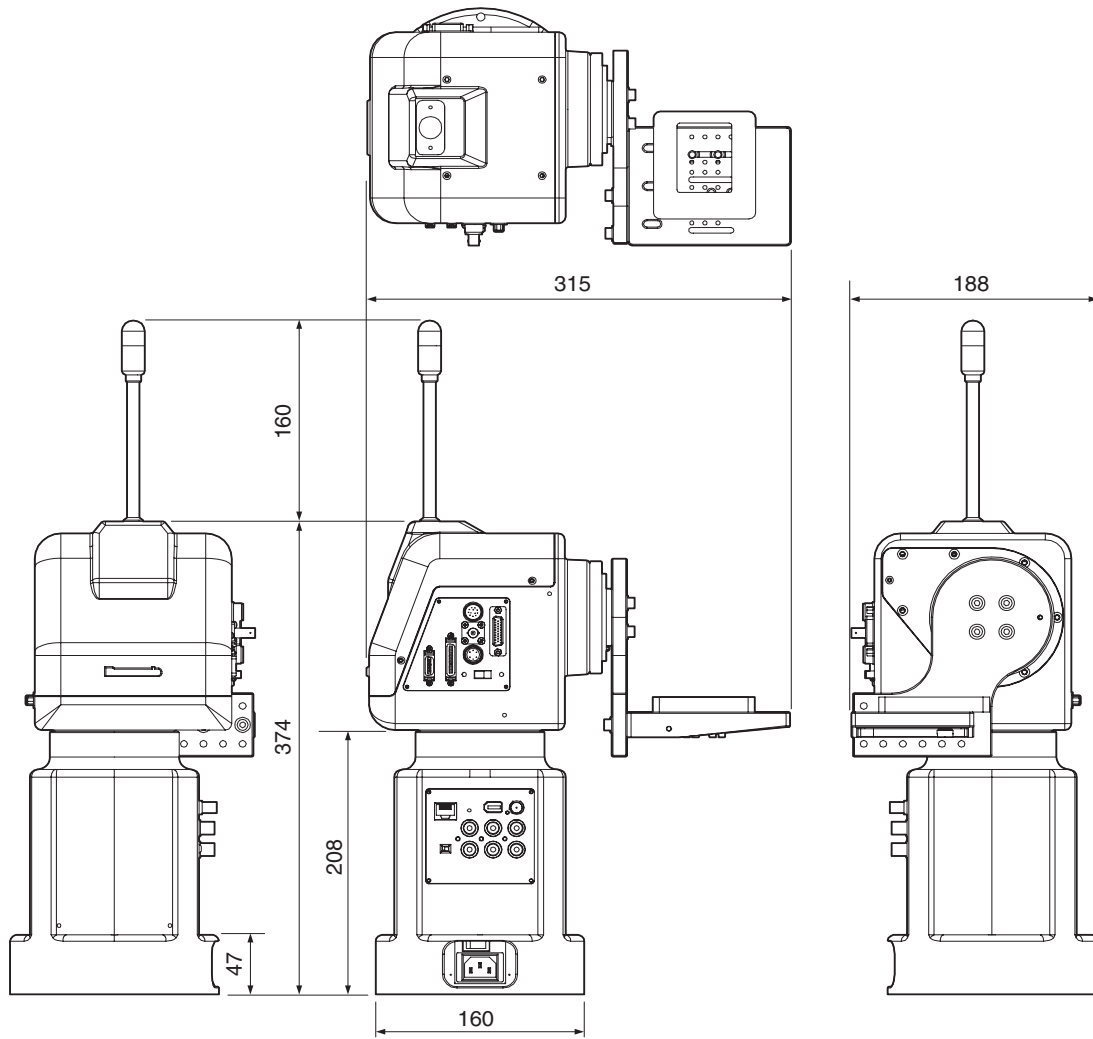
■ 定格

電源電圧	: AC 100 V 50/60 Hz
消費電力	: 145 W
ゲンロック入力	: BNC ブラックバーストまたはコンポジットVIDEO
プロンプター入力	: BNC PROMPTER IN PROMPTER 端子ヘスルー出力
プロンプター出力	: D-SUB 15ピン PROMPTER OUT
カメラ映像出力	
VIDEO	: BNC、75Ω出力
Y	: BNC、75Ω出力
Pr/C	: BNC、75Ω出力
Pb	: BNC、75Ω出力
SDI	: BNC
カメラ／回転台コントロール	: RJ45 RS-485 回転台制御信号出力
RP/IP	接続ケーブル：10BASE-Tストレートケーブル（UTPカテゴリー5）、最大500 m
機能／性能	: 最大積載重量：8 kg (max) チルト範囲：300°（約±150°） チルト範囲は、AW-RP400の初期設定で190°に制限されています。 190°以上動かしたい場合は、AW-RP400の設定を変更してください。 取り付けるカメラのケーブルやレンズ等により、チルト範囲が制限される場合があります。 パン範囲：400°（約±200°） 最大動作速度：90°/s （プロンプター取付時最大動作速度：30°/s） リピータビリティ：±30″ 騒音レベル：NC30以下（30o/s以下）
動作周囲温度	: 0 °C～+45 °C
保存温度	: -20 °C～+60 °C
動作周囲湿度	: 30 %～90 %（結露なし）
外形寸法（幅×高さ×奥行）	: 315×534×188 mm
質量	: 約10.2 kg
仕上げ	: AVアイボリー塗装（マンセル7.9Y6.8/0.8近似色）

■ 付属品

回転アーム.....	1	ワイヤー取付ねじ	
カメラ取付ベース.....	1	（平ワッシャー／スプリングワッシャー付）	
回転アームおよびカメラベース取付ねじ		M4×8 mm.....	1
（平ワッシャー付）		M4×6 mm.....	1
M5×22 mm.....	7	インチねじ.....	1
カメラケーブル.....	1	六角レンチ.....	1
タリールンプ.....	1	ACケーブル.....	1
タリー取付ねじ（M3×6 mm）.....	2	固定ラバー.....	1
タリー用ブラックパネル.....	1		

■ 外観寸法図



単位	mm
縮尺	1/6