

屋外回転台 AW-PH650N

■ 概要

- 上50度、下95度、水平320度の回転ができる、据え付け型の屋外回転台です。
- カメラとレンズなどを合わせて、総重量10 kgまで搭載できます。(ハウジング除く)
- 最大50ポジションの撮影する位置と設定を、プリセットメモリーとして登録できます。
- 本機のハウジングは、ワイパー、デフロスターを装備しています。
- ヒーターおよび排気ファンにより、内部温度をコントロールします。
- 本機は防水保護規格IPX4に適合しています。

■ 定格

電源電圧 : AC 100 V 50/60 Hz
消費電力 : 120 W

使用温度範囲 : -20 °C ~ +45 °C
使用周囲湿度 : 30 % ~ 90 % (結露なきこと)
適合防水規格 : IPX4

重量 : 本体部 : 約19 kg
ハウジング部 : 約18 kg
ACアダプター部 : 約4.2 kg

外形寸法 (幅×高さ×奥行) :

本体部 : 237×511×213 mm (突起部除く)
ハウジング部 : 246×314×685 mm (突起部除く)
ACアダプター部 : 200×131×280 mm (突起部除く)

仕上げ : AVアイボリー塗装
(マンセル7.9Y6.8/0.8 近似色)

対応コントローラー :

AW-RP605A、AW-RP605、AW-RP655、
AW-RP555、AK-HRP150

対応カメラ : AW-E860、AW-E750、AW-E655、AW-E650、
AW-E350、AW-E800A、AW-E600、
AW-E300A、AW-E300、AK-HC900シリー
ズ、AK-HC1500

【本体部】

ゲンロック入力 : BNCジャック (24P丸型防水コネクタ)
ブラックバーストまたはコンポジット
VIDEO

カメラ映像出力 : VIDEO: BNCジャック (24P 丸型防水コ
ネクタ)、75Ω出力
Y : BNCジャック (24P 丸型防水コ
ネクタ)、75Ω出力

Pr/C : BNCジャック (24P 丸型防水コ
ネクタ)、75Ω出力

Pb : BNCジャック (24P 丸型防水コ
ネクタ)、75Ω出力

SDI : 同軸防水型コネクタ (C15型)

回転台コントロール :

RJ-45 モジュラープラグ (24P 丸型防
水コネクタ)、RS-422

カメラコントロール :

AWシリーズ : RJ-45 モジュラープラグ
(24P 丸型防水コネクタ)、RS-422

AKシリーズ : D-SUB 15ピン (24P 丸型
防水コネクタ)、RS-422

ハウジング接続I/F :

リボンコネクタ 50ピン

機能/性能

最大積載重量 : 10 kg (ハウジングを除く)

パン範囲 : 320° (約±160°) 以上

チルト範囲 : +50°、-95° 以上

最大動作速度 : 20° /s

リピータビリティ :

±5' 以下

騒音レベル : NC40以下

【ハウジング部】

適用レンズ : AW-LZ17MD9、AW-LZ16MD73、
AW-LZ16AF7、AW-LZ16MD55、
HA42×13.5BERD、A42×13.5BERD、
HJ40×14B IASD-V、J35e×15B IASD

ヒーター : ON/OFF可、約5°C以下でON

ワイパー : ON/OFF可

デフロスター : ON/OFF可、約40°C以上でOFF

ファン : ON/OFF可、約20°C以上でON

最大積載重量 : 10 kg (カメラ+レンズ)

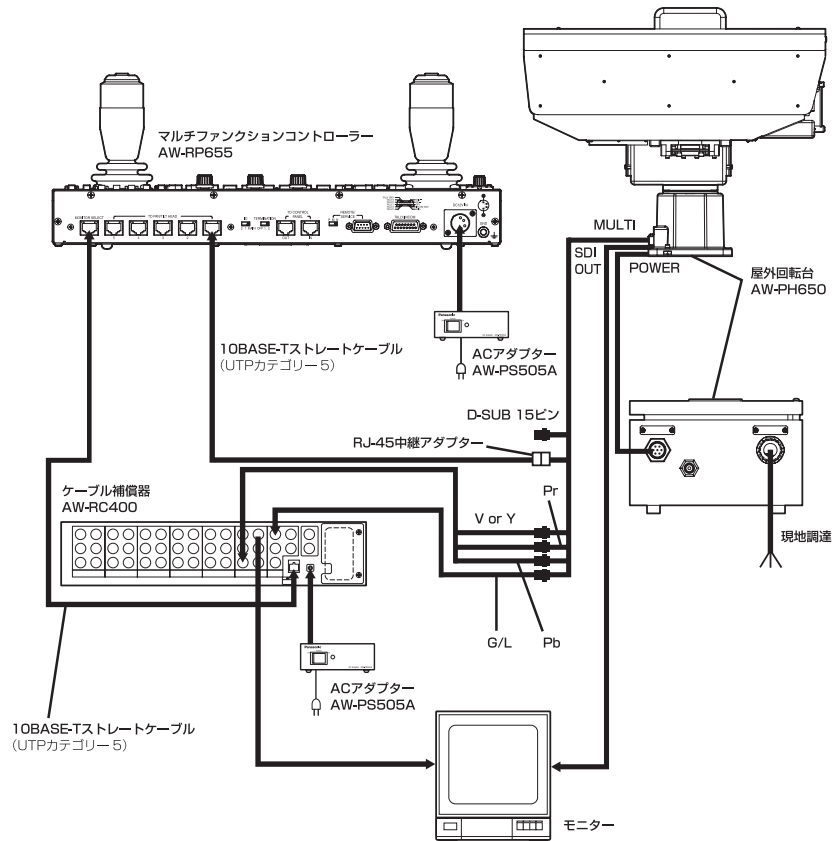
■ 構成

本体 (AW-PH650 U02) 1
屋外カメラハウジング (AW-PH650 U03) 1
ACアダプター (AW-PH650 U01) 1
電源ケーブル (30 m) (VEEB0152) 1
マルチケーブル (10 m) (VEEB0133) 1
カメラケーブル (各40 cm) 1
コンバーチブルカメラ用 (VEEB0176) 1
AK-HC900シリーズ用 (VEEB0177) 1
AK-HC1500用 (VEEB0178) 1

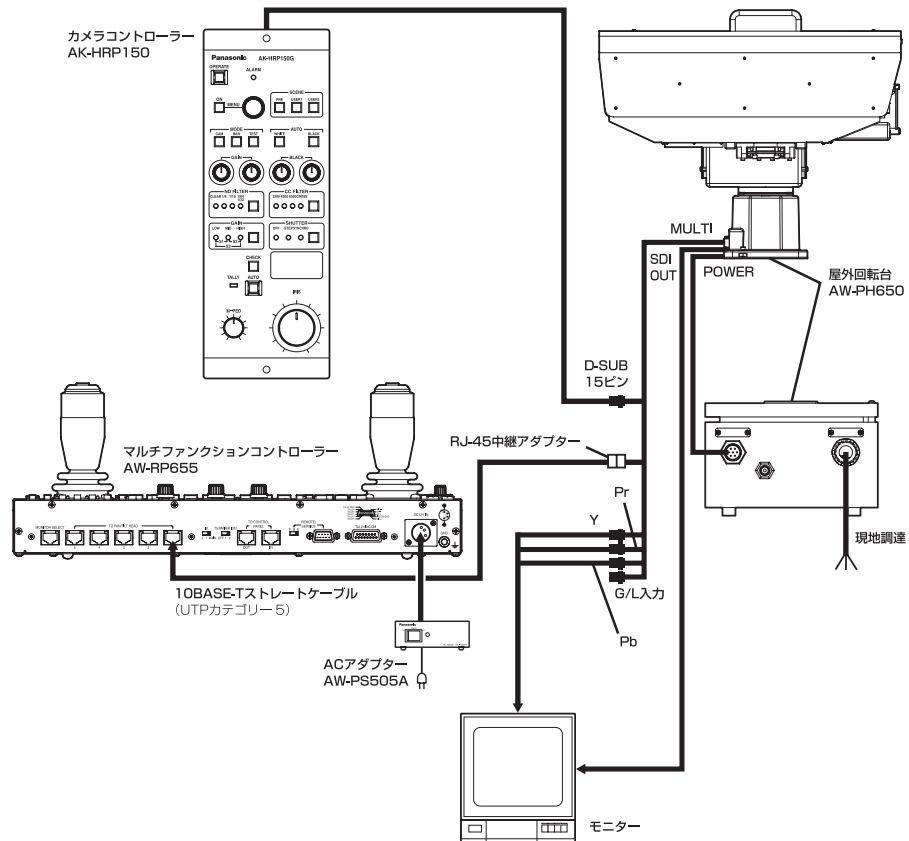
レンズ保持金具、ヒモおよびねじ一式 1
カメラ取付スペーサ、およびねじ一式 1
支柱取付板、およびねじ一式 1
六角レンチ一式 1
ハウジング載せフレーム 1
フィルター 1
束線バンド一式 1

■ システム構成

■ コンバーチブルカメラを使用する場合の接続例

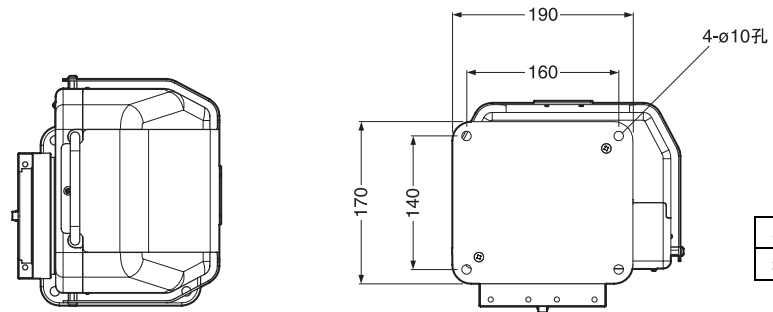
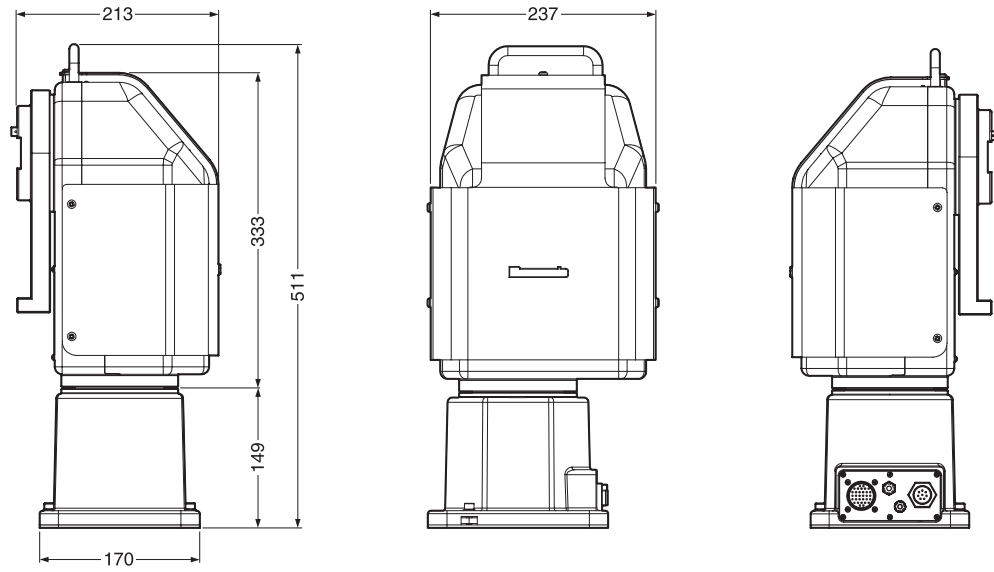


■ マルチパーパスカメラを使用する場合の接続例



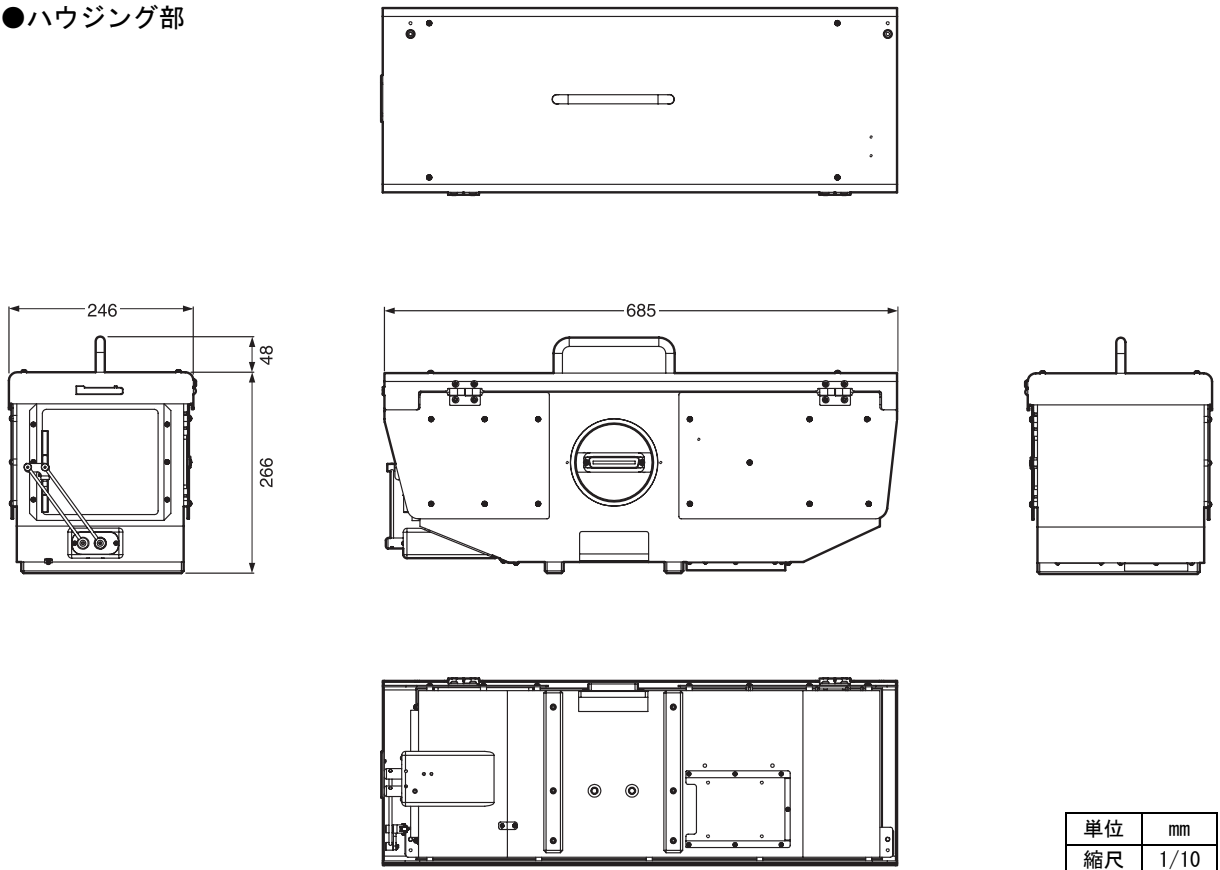
■ 外観寸法図

● 本体部



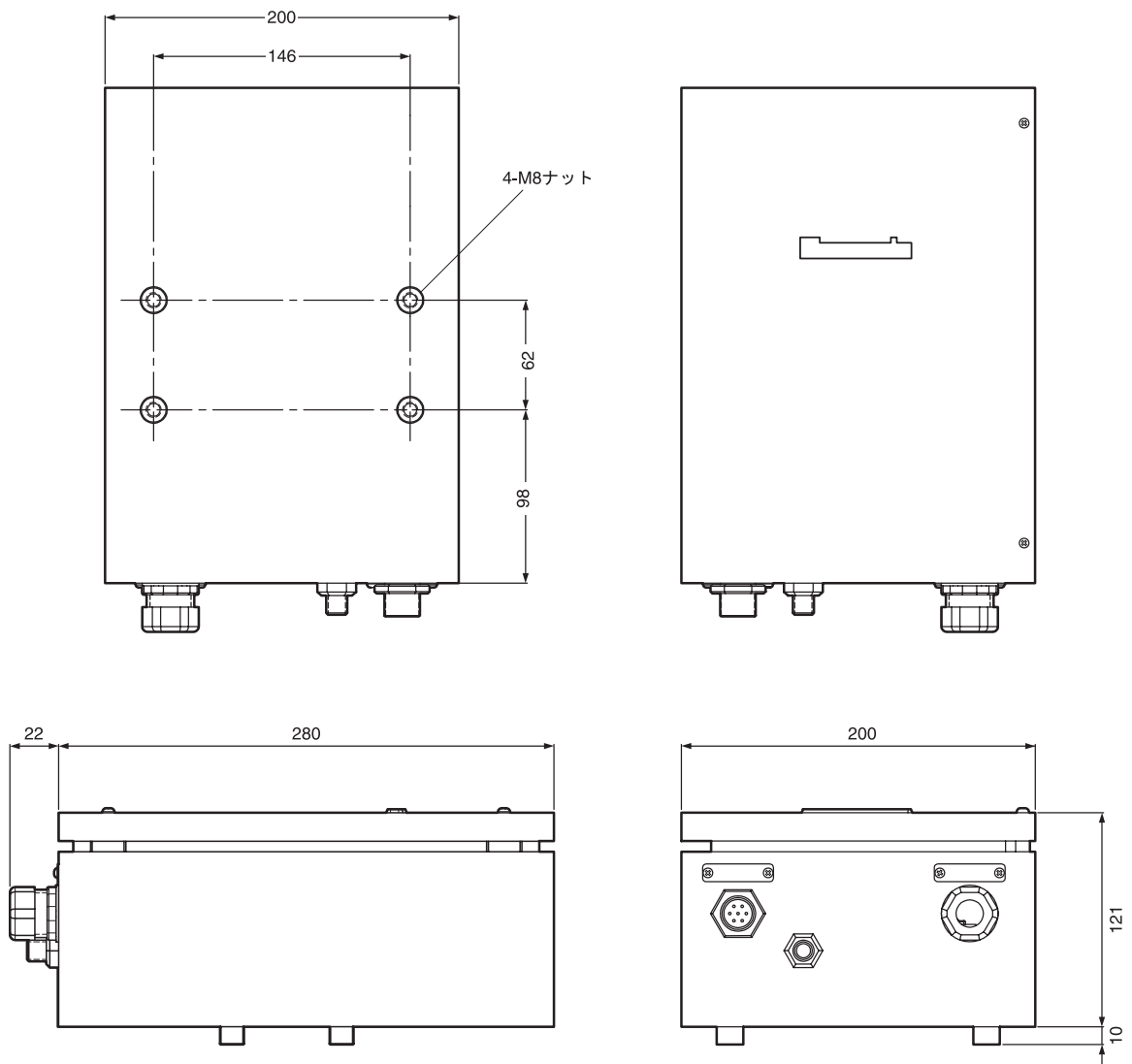
単位	mm
縮尺	1/8

●ハウジング部



単位	mm
縮尺	1/10

●ACアダプター部



単位	mm
縮尺	1/4