

# リモートカメラコントローラー

## AW-RP120G

# 仕様書

### ■概要

- AW-RP120G は、リモートカメラ（回転台一体型カメラおよび回転台とカメラ）を制御するコントローラーです。シリアル接続の場合は最大 5 台、IP 接続の場合は最大 100 台のリモートカメラを制御することができます。また、IP 接続により、コンパクトライブスイッチャー AW-HS50N と連携した操作を行うことができます。

### ■特長

#### IP 接続とシリアル接続に対応

- IP 接続：  
スイッチングハブを経由して最大 100 台のリモートカメラを接続・制御。自動 IP 割当てにより大規模なシステムの構築が容易です。
- マルチコントロール：  
IP 接続により、5 台の AW-RP120G から 1 台のリモートカメラを同時に制御出来ます。
- シリアル制御対応：  
最大 5 台のリモートカメラを接続・制御。既存のシステムにも対応します。また RS232C 搭載で外部制御が可能です。
- AW-HS50N とリンク：  
IP 接続でコンパクトライブスイッチャー AW-HS50N とのリンクが可能。効率の良い操作環境を実現します。

#### ハイレスポンスなパン・チルト・ズームとメモリー機能

- 新設計の操作系：  
パン・チルト用ジョイスティック、シーソー式ズームレバー、フォーカスダイヤル、アイリスダイヤルを独立装備。パン・チルト、ズーム、フォーカスはそれぞれに専用のスピード調整つまみを装備。
- トレーシングメモリー：  
リモートカメラの操作（パン・チルト・ズーム・フォーカス・アイリス・ホワイトバランスモード）を記憶、再生します。カメラ 1 台あたり 10 件のメモリーを記憶。
- プリセットメモリー：  
カメラアングルの設定（パン・チルト・ズーム動作）をカメラ 1 台あたり最大 100 件まで登録・呼出でき、多彩な映像演出が容易に可能です。また、リモートカメラがプリセット位置まで移動する速度（PRESET SPEED）を、本機の各プリセット番号に記憶することができます。運用に応じて、プリセット番号によって異なる速度でリモートカメラを動作させることができ、多彩な映像演出が可能になります。
- 新機能プリセット一括呼出し：  
任意のプリセットメモリーをグループ化（最大 4 件）することにより、複数（最大 10 台まで）のカメラアングル設定を一括して呼び出し。定型操作にワンタッチで対応できます。

#### 画質調整など多彩な機能と高い操作性

- カメラ画質調整：  
ホワイトバランス、ブラックバランスの自動調整を実行する AWB ボタン、ABB ボタンを装備。さらに Rch、Bch それぞれについて、ペダスタル、ゲインを調整する専用ダイヤルを搭載。マニュアル操作による色調整も、簡単に行うことができます。
- ダイレクト選択ボタン：  
10 個のカメラ選択ボタンを装備。また、パネル上の 1～50 の数字ボタンとページボタンにより、プリセットメモリー 100 件、トレーシングメモリー 10 件が迅速に呼び出せます。
- ズーム・フォーカス・アイリスのインジケーター表示。
- LCD パネルを搭載、メニュー操作が可能。
- 8 つのユーザーボタンに機能を割り当て、ワンタッチで呼び出しが可能。
- SCENE1～4 ボタンにより、リモートカメラの撮影モード（シーンファイル）をワンタッチで切替えることができます。
- SD メモリーカードに設定のバックアップ、他のコントローラーへの設定のコピーが可能。

## ■ 定 格

### 【総合定格】

電源：	DC 12 V/0.5 A (DC 入力範囲 DC 10 V - DC 16 V)
消費電力：	6 W
動作周囲温度：	0 °C ~ 40 °C
動作周囲湿度：	10 % ~ 90 % (結露なきこと)
保存温度：	- 20 °C ~ 60 °C
保存湿度：	10 % ~ 90 % (結露なきこと)
質量：	約 3.0 kg
寸法：	342 (幅) × 77 (高さ) × 265 (奥行き) mm (突起部を除く)

### 【入出力端子】

DC 12 V IN:	XLR4 ピン
SIGNAL GND:	システムのグラウンドに接続してください
LAN:	RJ45 10BASE-T/100BASE-TX 接続ケーブル：LAN ケーブル、最大 100 m • スイッチングハブを経由して接続する場合： ストレートケーブル (カテゴリ 5 以上)、 STP (Shielded Twisted Pair) ケーブルを推奨 • 機器を直接接続する場合： クロスケーブル (カテゴリ 5 以上)、STP (Shielded Twisted Pair) ケーブルを推奨

TO PAN/TILT HEAD:	RJ45 RS422 (リモートカメラ用制御信号)、 TALLY OUT 接続ケーブル：ストレートケーブル (カテゴリ 5 以上)、最大 1000 m TALLY OUT：オープンコレクタ-出力 (負論理) 最大耐圧 DC24V、 最大電流 50 mA
-------------------	---

TALLY/GPI:	D-Sub25 ピン、メス、インチねじ TALLY IN：10 入力 接点入力 (ステータス動作) GPI IN：6 入力 (PMEM Group1-4、 Enable_Button、Menu_Control) 接点入力 (トリガ動作) GPI OUT：5 出力 (Remote Camera Select 0-3、Alarm)、 オープンコレクタ-出力 (負論理) 最大耐圧 DC24 V、 最大電流 50 mA
------------	---

REMOTE:	D-Sub9 ピン、オス、インチねじ RS232C
---------	------------------------------

### 【その他】

SD CARD SLOT:	SD/SDHC Memory Card Slot×1 ※ SD：8 MB ~ 2 GB、SDHC：4 GB ~ 32 GB
---------------	--

## ■ 機 能

### 【リモートカメラ制御】

接続台数：	IP 接続：100 台 シリアル接続：5 台
プロトコル：	IPv4、RS422 (AW シリーズプロトコル)
対応回転台 または 回転台一体型カメラ：	シリアル接続：AW-PH360N、 AW-PH405N、 AW-PH650N、 AW-PH400 (AW-IF400G 経 由)、 AW-HE100N、 AW-HE50SN/HN、 AW-HE60SN/HN、 AW-HE120W/K IP 接続：AW-HE50SN/HN、 AW-HE60SN/HN、 AW-HE120W/K、AW-HE2

対応カメラ (上記回転台経由)：	AW-HE870N、AW-E860N、AW-E750、 AW-E650N、AW-E350、AK-HC1500G、 AK-HC1800G
------------------	---

調整機能：	パン・チルト、ズーム、フォーカス、 アイリス、ゲイン、ペDESTAL、シャッター、 ディテイル、ND フィルタ、 ホワイトバランス (オート、R/B ゲイン)、 ブラックバランス (オート、R/B ペDESTAL)、 シーンファイル切替
-------	---

メモリ機能：	プリセットメモリ / プリセットメモリグループ、 トレーシングメモリ、メモリカード
--------	--

プリセット数：	最大 100
---------	--------

### 【スイッチャー制御】

接続台数：	IP 接続：1 台
対応スイッチャー：	AW-HS50N
連携機能：	カメラ情報表示、タリー情報取得、 バス素材の選択 (AUX/PVW/PinP/KEY-F)、 パラメータ変更 (PAN/TILT レバー、ZOOM ボタン操作)

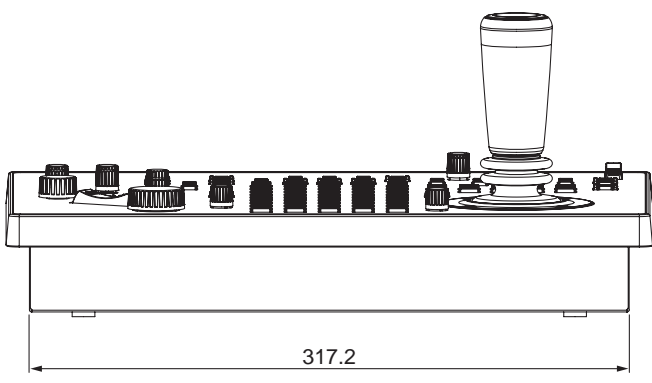
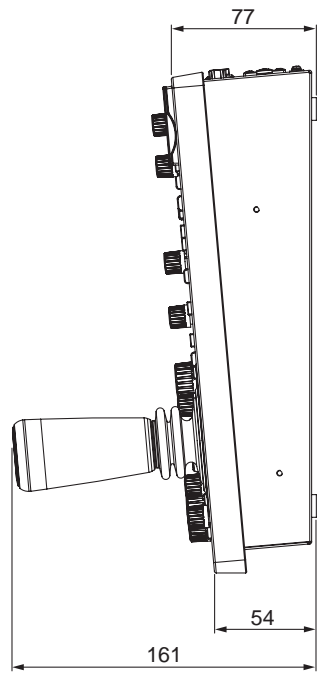
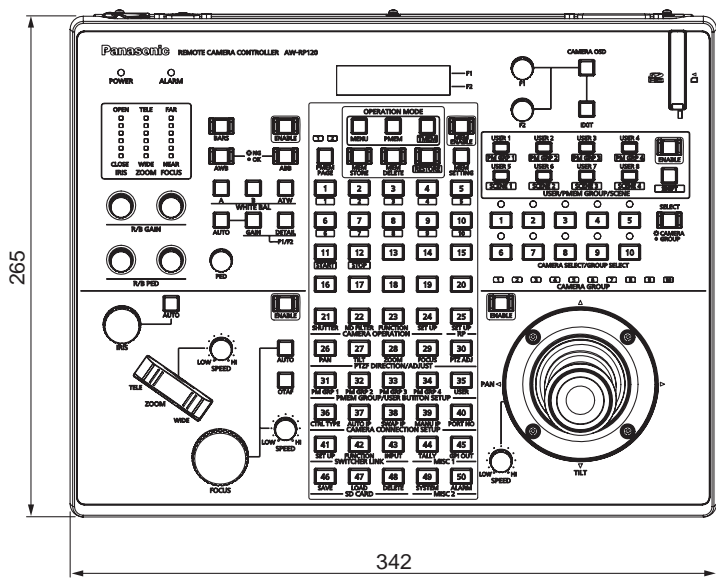
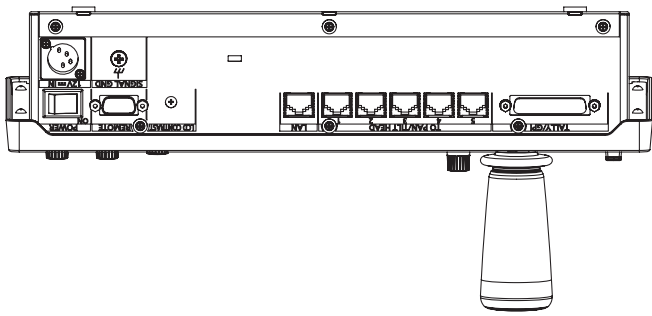
### 【付属品】

取扱説明書 基本編 × 1 (印刷物)
---------------------

※：仕様および外観は予告なしに変更することがあります。

# 外形寸法

単位 mm



## マウントアングル取付位置

