

# パンチルトコントロールパネル AW-RP301

## 概要

本機は、回転台(AW-PH300)をコントロールするパンチルトコントロールパネルです。回転台1台をコントロールできます。10BASE-T(UTPカテゴリ-5)ストレートケーブル1本で、回転台の各種コントロールが送受信できます。

本機と回転台間は、最大500mまで延長可能です。

回転台のパン/チルト及びレンズのズーム/フォーカスのコントロールはサーボコントロールによる可変速が可能です、かつ10ポイントまでのプリセットができます。

補助コントロール入力コネクタ(AUX CONTROL IN)により外部からパン、チルト、ズーム、フォーカス、アイリス(絞り)のコントロールが可能です。

電源は、専用ACアダプターAW-PS301をご使用ください。

## 定格

電源 : DC+12V(DCジャック)

消費電力 : 12V 0.3A

回転台コント

ロール出力 : コントロール信号(RJ-45 8P モジュ  
ラージャック)

システム

タリー入力 : タリー信号(2P端子台)

補助コント

ロール入力 : コントロール信号(8P DINコネクタ)

スイッチ機能 : カメラ/回転台電源コントロール、  
レンズ絞りAUTO/MANU選択、プリセッ  
ト設定メモリー、プリセット動作、デフ  
ロスタ、ワイパー、ヒーター/ファン、  
レンズエクステンダー、NDフィルター、  
オプション、スピード切換、スピード極  
性切換、ズーム操作レバー方向切換、  
ズーム/フォーカス操作レバー入替、  
フォーカス調整レバー方向切換、チルト  
操作レバー方向切換、パン操作レバー  
方向切換

調整機能 : レンズ絞り、ズーム、フォーカス、  
パン/チルト

接続ケーブル : 接続本数1本(10BASE-T ストレート  
ケーブル1本)

ケーブル最大

延長距離 : 500m(10BASE-T ストレートケーブル:  
UTPカテゴリ-5相当使用時)

使用温度範囲 : -10 ~ +45

寸法 : 210(幅)×80(高さ)×170(奥行)mm

質量(重量) : 約2.1kg

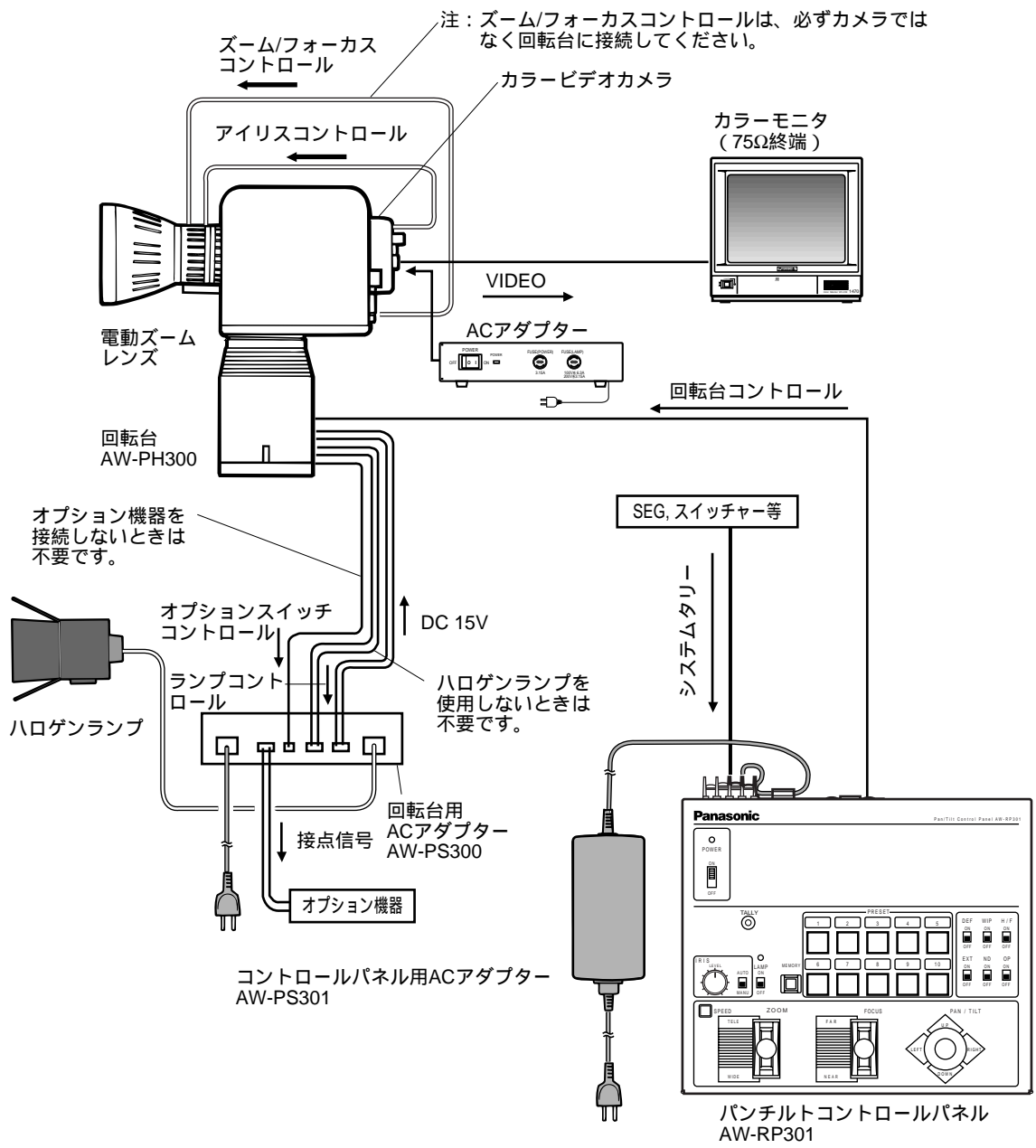
仕上げ : AVアイボリー塗装 マンセル7.9Y 6.8/  
0.8近似色)

## 付属品

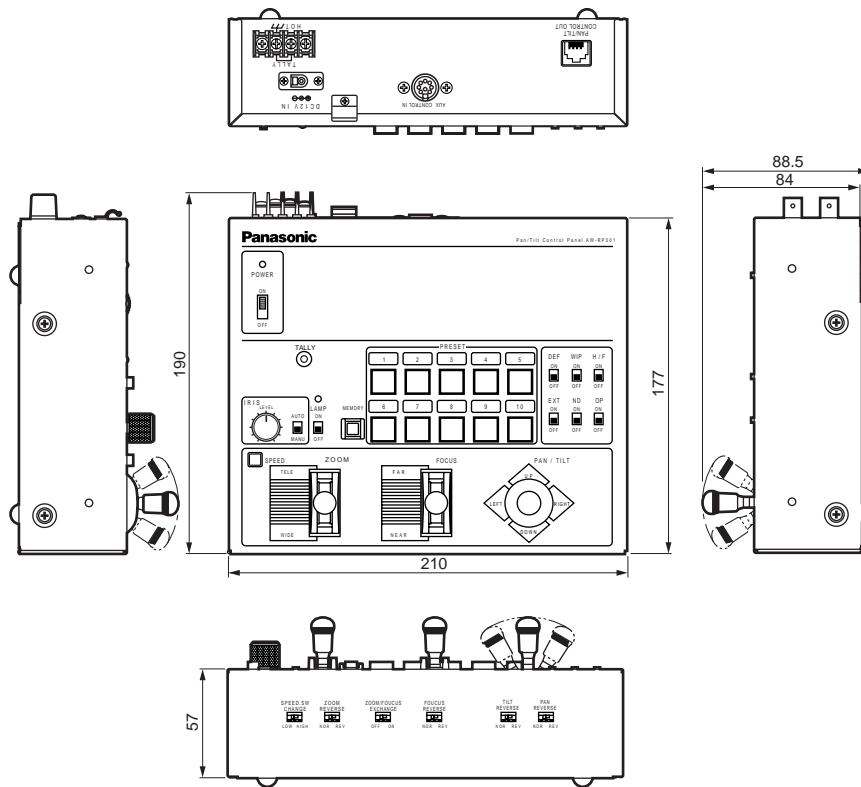
シール ..... 1枚  
ラックマウント金具 ..... 2個  
連結金具 ..... 1個

取付ねじ ..... 12本  
M4 x 8mm ..... 8本  
M5 x 8mm ..... 4本

# システム構成



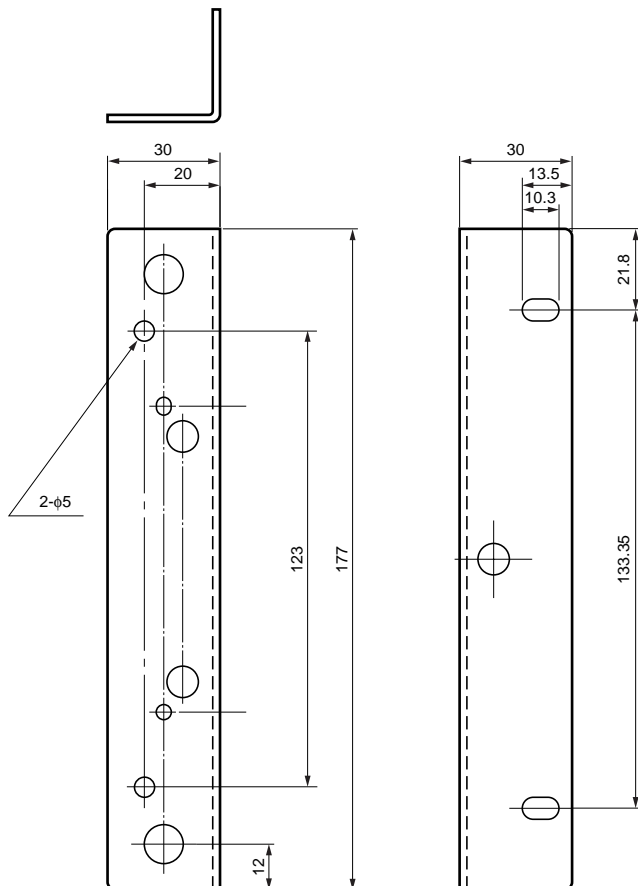
# 外觀寸法図



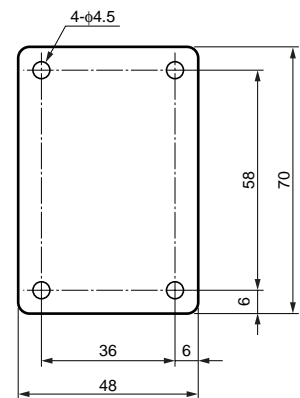
単位	mm
縮尺	1/4

## (付属品)

ラックマウント金具



連結金具



単位	mm
縮尺	1/2