

# マルチパンチルトコントロールパネル AW-RP305

## 概要

本機は、回転台(AW-PH300)をコントロールするパンチルトコントロールパネルです。回転台5台をコントロールできます。回転台1台につき、10BASE-T(UTPカテゴリ-5)ストレートケーブル1本で、回転台の各種コントロールが送受信できます。

本機と各回転台間は、最大500mまで延長可能です。

回転台のパン/チルト及びレンズのズーム/フォーカスのコントロールはサーボコントロールによる可変速が可能です。かつ回転台1台につき10ポイントまでのプリセットができます。

補助コントロール入力コネクタ(AUX CONTROL IN)により外部からパン、チルト、ズーム、フォーカス、アイリス(絞り)のコントロールが可能です。

電源は、専用ACアダプターAW-PS301をご使用ください。

## 定格

電源 : DC+12V(DCジャック)

消費電力 : 12V 0.5A

回転台コントロール出力 : コントロール信号×5(RJ-45 8P モジュラージャック)

システム

タリール入力 : タリール信号(6P端子台)

補助コントロール入力 : コントロール信号(8P DINコネクタ)

スイッチ機能 : カメラ/回転台電源コントロール、回転台選択、レンズ絞りAUTO/MANU選択、プリセット設定メモリー、プリセット動作、デフロスタ、ワイパー、ヒーター/ファン、レンズエクステンダー、NDフィルター、オプション、スピード切替、スピード極性切替、ズーム操作レバー方向切替、ズーム/フォーカス操作レバー入替、フォーカス調整レバー方向切替、チルト操作レバー方向切替、パン操作レバー方向切替

調整機能 : レンズ絞り、ズーム、フォーカス、パン/チルト

接続ケーブル : 回転台1台あたり接続本数1(10BASE-Tストレートケーブル1本)

ケーブル最大

延長距離 : 500m(10BASE-Tストレートケーブル: UTPカテゴリ-5相当使用時)

使用温度範囲 : -10 ~ +45

寸法 : 21(幅)×8(高さ)×17(奥行)mm

質量(重量) : 約2.1kg

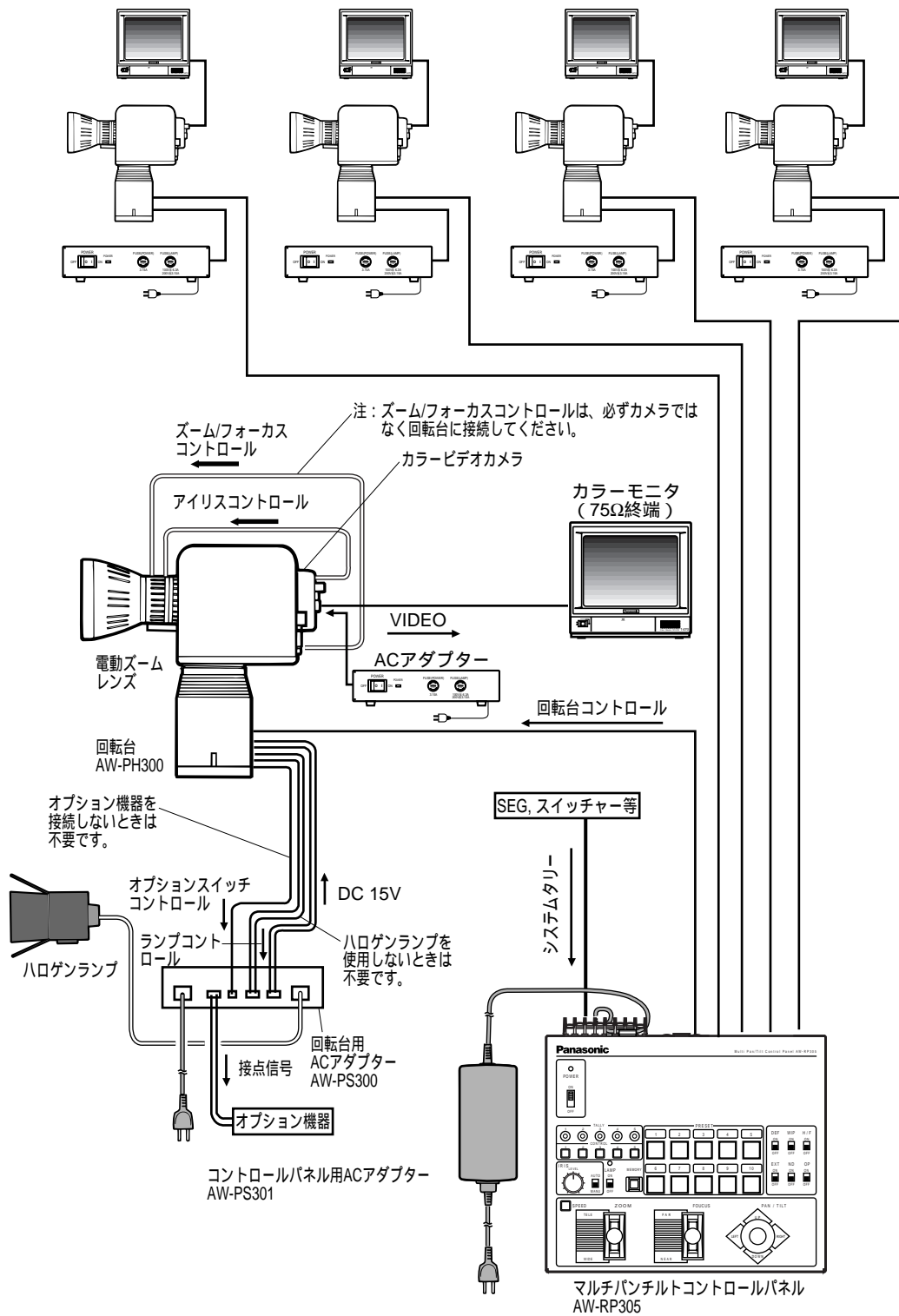
仕上げ : AVアイボリー塗装 マンセル7.9Y 6.8/0.8近似色)

## 付属品

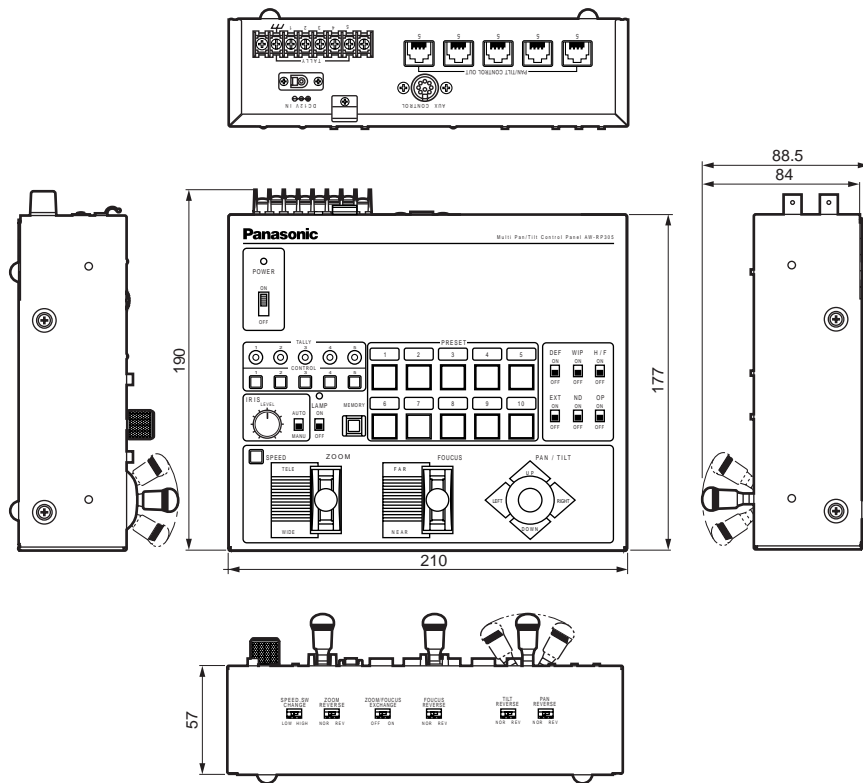
シール ..... 1枚  
ラックマウント金具 ..... 2個  
連結金具 ..... 1個

取付ねじ ..... 12本  
M4 x 8mm ..... 8本  
M5 x 8mm ..... 4本

# システム構成



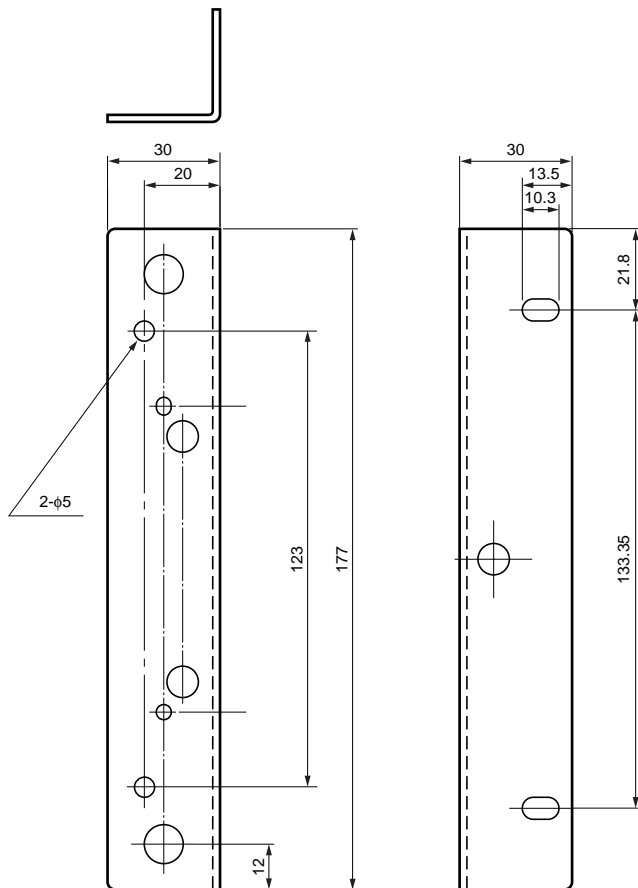
# 外觀寸法図



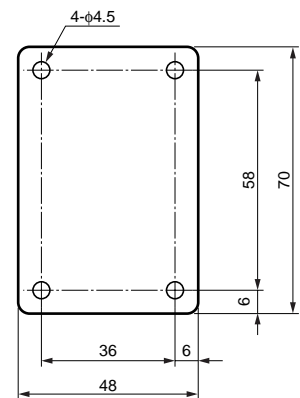
|    |     |
|----|-----|
| 単位 | mm  |
| 縮尺 | 1/4 |

## (付属品)

ラックマウント金具



連結金具



|    |     |
|----|-----|
| 単位 | mm  |
| 縮尺 | 1/2 |