

4インチCRTビューファインダー AW-VF64N

■ 概要

- ・ 本機は、コンバーチブルカメラ（AW-E350、AW-E650、AW-E655、AW-E750、AW-E860など）用の4インチCRTビューファインダーです。
- ・ コンバーチブルカメラに取り付けるには、スタジオSDIカード（AW-PB506A）、スタジオカード（AW-PB305A）が必要です。

■ ご注意

- ・ 本機は、AW-E300、AW-E300A、AW-E300S、AW-E600、AW-E800、AW-E800A、AW-RP605、AW-PB605ではご使用になれません。
- ・ 本機の動作保証範囲は下記の通りです。
電圧 : 10.5 V～15.0 V
温度 : 0℃～+40℃
他のコンバーチブルカメラの動作保証範囲より狭くなっています。
故障の原因となりますので、必ず動作保証範囲内でご使用ください。
- ・ 電源を入れたまま、EVFコネクタを抜き差ししないでください。ビューファインダーの故障の原因になる恐れがあります。
- ・ テレビ局やラジオ局の送信アンテナ近辺、またはモーターの近くなど、強い電界や磁界のある場所で使用する場合には、画面に妨害ノイズが現れる場合があります。
- ・ 本機のご使用を終え廃棄されるときは、環境保全のため、専門の業者に廃棄を依頼してください。

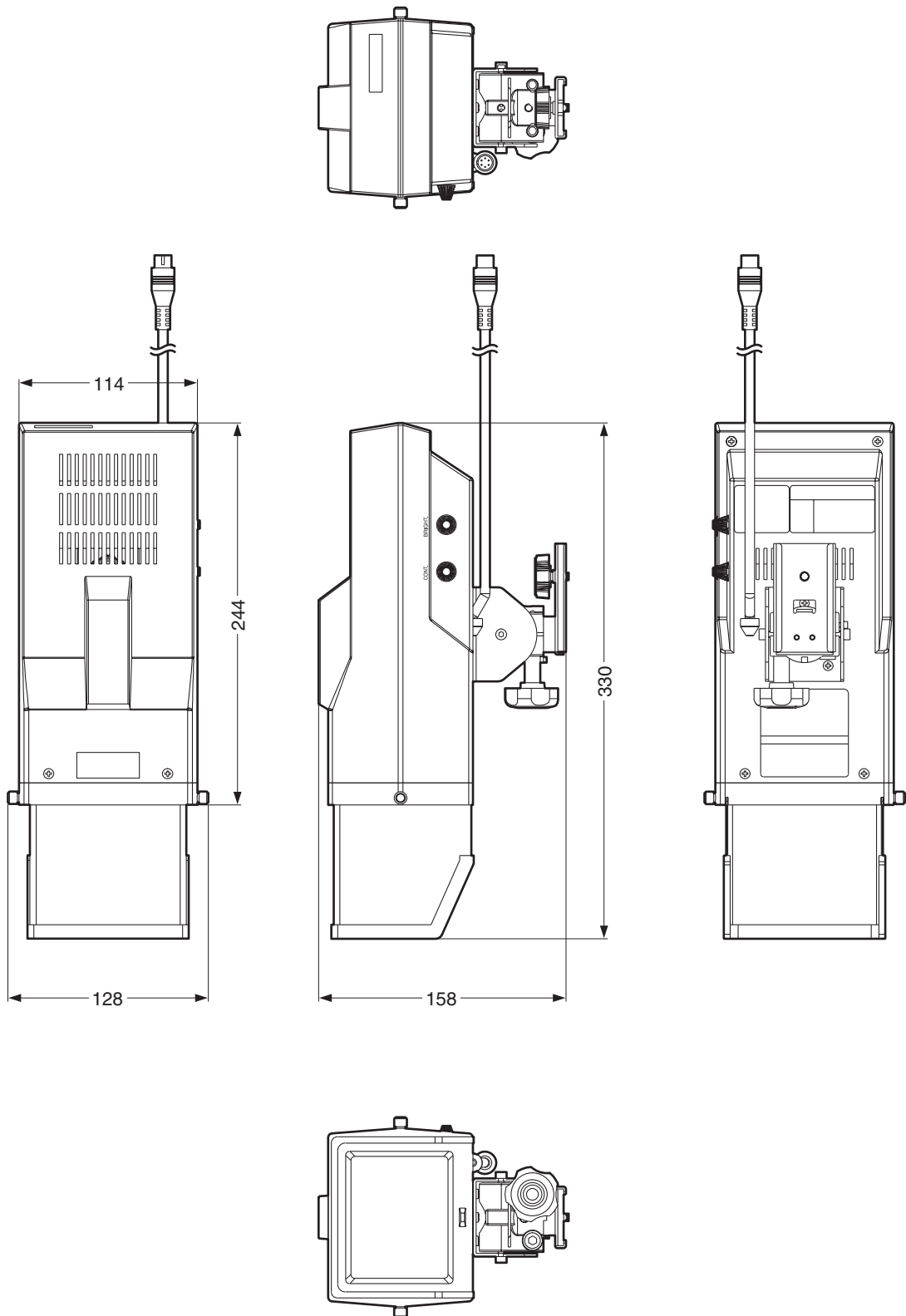
■ 定格

電源電圧	: DC12 V (カメラヘッドより供給)	調整機能	: コントラスト、明るさ
消費電力	: 約 9 W	使用温度範囲	: 0 °C～+40 °C
ブラウン管	: 4型白黒ブラウン管	動作周囲湿度	: 10%～80% (結露なし)
映像入力	: 1.0V [P-P] コンポジット/ハイインピーダンス	外形寸法 (幅×高さ×奥行)	: 128×158×330 mm (突起部除く)
解像度	: 500本以上	質量 (重量)	: 約 1.6 kg
内蔵インジケータ	: タリ表示 (LED)	仕上げ	: 本体 黒色樹脂成形品 フード 黒色塗装

■ 付属品

取付ベース.....	1
取付ベースねじ.....	2

■ 外觀寸法図



単位	mm
縮尺	1/4