

5インチ電子ビューファインダー

~~WV-VF65C~~/AW-VF80

仕様書

■ 概要

- 本機はAW-F575シリーズ、AW-E300、E600をスタジオカメラとして使用するときには組み合わせる5型電子ビューファインダーです。本機にはタリーランプが内蔵されており、さらにタリー、ピーキングON/OFFが可能です。接続コネクタが12ピンになり、変換ケーブルなしで接続できるようになりました。
- AW-VF80は、アスペクト比16:9、4:3切替対応。

■ 定格・付属品

● 定格

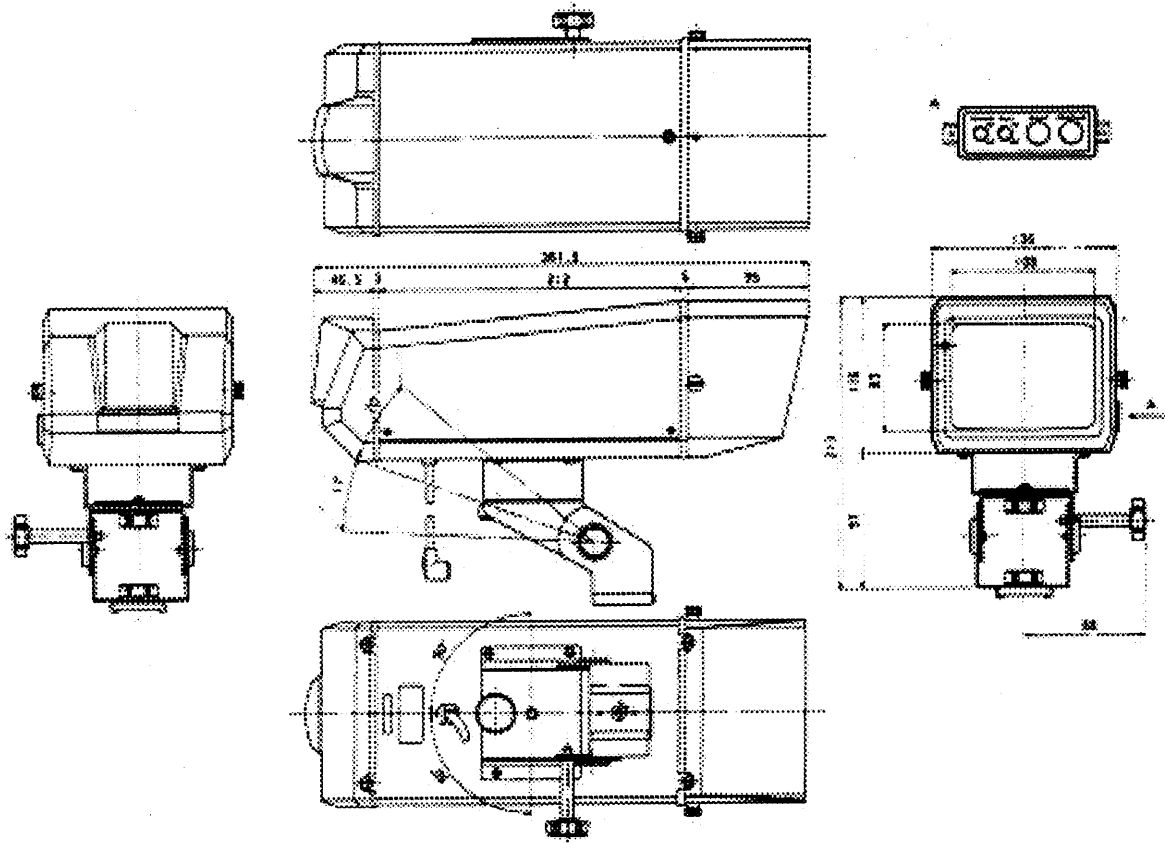
- 電 源 : DC12V (カメラヘッドより供給)
- 消 費 電 力 : 約13.2W (DC12V 1.1A)
- ブ ラ ウ ン 管 : 5型白黒ブラウン管
55° 偏向防爆型 M13JEE5WW
- 映 像 入 力 : 1.0Vp-pコンポジット/ハイインピーダンス
- 解 像 度 : 500本以上
- 偏 向 直 線 性 : 水平 : 10%以下
垂直 : 5%以下
- 偏 向 ひ ず み : 2%以下
- 内蔵インジケータ : タリー表示 (LED)
- ス イ ッ チ 機 能 : タリーON/OFF、ピーキングON/OFF (AW-VF80は16:9、4:3切替)
- 調 整 機 能 : コントラスト、輝度
- 寸 法 : 156(幅)×213(高さ)×361.5(奥行)mm
- 質 量 (重 量) : 約2.85kg
- 仕 上 げ : 本 体 : 黒色レザートーン塗装
フ ード : 黒色塗装
固定アングル : 黒色レザートーン塗装

● 付 属 品

- タリーカード 2個
- 取付金具 (AW-F575シリーズ用) 1個
- 電子ビューファインダ取付ベース 1個
- フード 1個
- タリーランプ 1個
- ベース取付ネジ (M4) 2本
- フード取付ネジ (M5) 2本
- 取扱説明書 1部
- 保証書 1部

※コンバーチブルカメラに接続する時はスタジオカード (AW-PB301または305) と取付金具 (AW-Q40) が必要です。

■ 外観寸法図



単位 mm