

A X - 1 2 0 0 M
X線テレビジョン
仕 様 書

昭和63年4月

松下通信工業(株)AVシステム事業部

A X - 1 2 0 0 M, X線テレビジョン装置仕様

1. 概要

本装置は、医用X線装置と組み合わせて使用する走査線数1049本方式の高解像度X線テレビジョン装置で、VTR録画用等のためスイッチによって625本方式に切換ることもできます。

X線透視像を鮮明なテレビジョン画像に変換するため、特に高解像度設計になっており他に高画質テレビジョン画像を得るため、低雑音広帯域前置増幅器、ハレーション防止、アパーチャー補正回路等を装備しています。

モニター、カメラ制御器はX線制御卓に組み込まれるため、カメラの偏向切換、インターホン音量調整、モニターの輝度及びコントラスト調整がリモートパネルの制御器で、リモート制御されます。

2. 特長

2. 1 高解像度

本装置は、走査線数を1049本に増して、垂直解像度を上げ、更に映像増幅回路の周波数帯域幅を、20MHzに広げて水平解像度を上げています。

2. 2 低雑音

広帯域映像増幅回路では、S/Nが重要となりますが、本装置では、厳選した低雑音電界効果トランジスターと、低雑音回路を採用しています。

2. 3 特殊回路

X線テレビ像の解像度の向上、アパーチャー補正、ハレーション防止を考慮した回路が内蔵されており、効果的に動作します。

2. 4 IBS回路

被検体の厚さに応じてX線管電圧を自動的に制御するIBS回路を内蔵していますので、常に最適なX線透視像を得ることができます。

2. 5 偏向極性反転

水平垂直方向ともリモート制御パネルにおいて、偏向極性の反転ができますので、常に見易い画像が得られます。

2. 6 安全性

カメラの主要調整部分はすべて、カメラコントロール部で行えますので、調整時にX線の被曝がありません。

2. 7 インターホン

カメラ制御器にインターホン回路を内蔵しております。操作者側と被検者側の音量調整は、リモート制御パネルの調整器で個別に調整出来ます。

3. 構成

3.1 標準構成 (品番 AX-1200N(N))

No.	品名	品番	数量	備考
1	カメラヘッド		1	
2	カメラレンズ		1	f50mm F1.4 (マスク3枚付)
3	撮像管	S-4076X	1	
4	レンズアダプタ		1	ライカマウント用
5	カメラケーブル		20m	
6	カメラ制御器		1	
7	16形モニター	AM-166	1	
8	リモート制御パネル		1	ケーブル付
9	付属品			
(1)	マイクロホン		1	透視室用
(2)	マイクロホン		1	操作室用
(3)	スピーカ		2	
(4)	スピーカ用ケーブルA		20m	
(5)	” B		5m	
(6)	マイク用ケーブルA		3m	
(7)	” B		20m	
(8)	IBSケーブル		3m	
(9)	アース線		5m	
(10)	フートスイッチ用 ケーブル		3m	
(11)	コンデンサ	0.1 μ F 50V	2	マイクケーブル用
(12)	ヒューズ	2A	1	
(13)	同軸ケーブル		3m	カメラ制御器～モニター
(14)	取扱説明書		1	

3.2 オプション構成

No	品名	品番	数量	備考
1	撮像管			
(1)	プランビコン	XQ1072	1	品番 AX-1200MP
(2)	サチコン	H9362	1	" AX-1200MS
2	レンズ			
(1)	f 50mm F0.75		1	プランビコン、サチコン 使用時の標準
(2)	f 33.5mm F0.95		1	(12インチ 1.1用)
3	サブモニター			
(1)	16形モニター	AM-166	1	丸マスク付
4	モニター台車	AZ-1003	1	
5	カメラケーブル		30m	循環器用
6	"		5m	延長用
7	その他、VTR、監視用カメラ機器各種			

4. 仕様

4.1 総合仕様

(1) 走査方式

走査線数	1049本	625本
インターレース	2:1	2:1
垂直周波数	60Hz	60Hz
水平周波数	31.47kHz	18.75kHz

(2) 縦横比 1:1

(3) 電源

定格電圧 AC100V 単相50/60Hz

許容電圧変動 変動率 ±10%以内

(4) 環境条件

許容周囲温度 0℃~40℃

許容周囲湿度 20%~90%

使用 連続

4.2 カメラ及びカメラコントロール部

(1) 映像周波数帯域幅 20MHz以上

(2) 解像度 (1049/60) (625/60)

水平 900本以上 900本

垂直 750本 450本

(3) 信号対雑音比 55dB

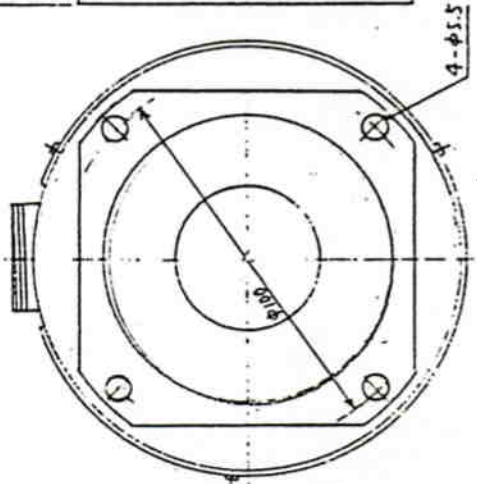
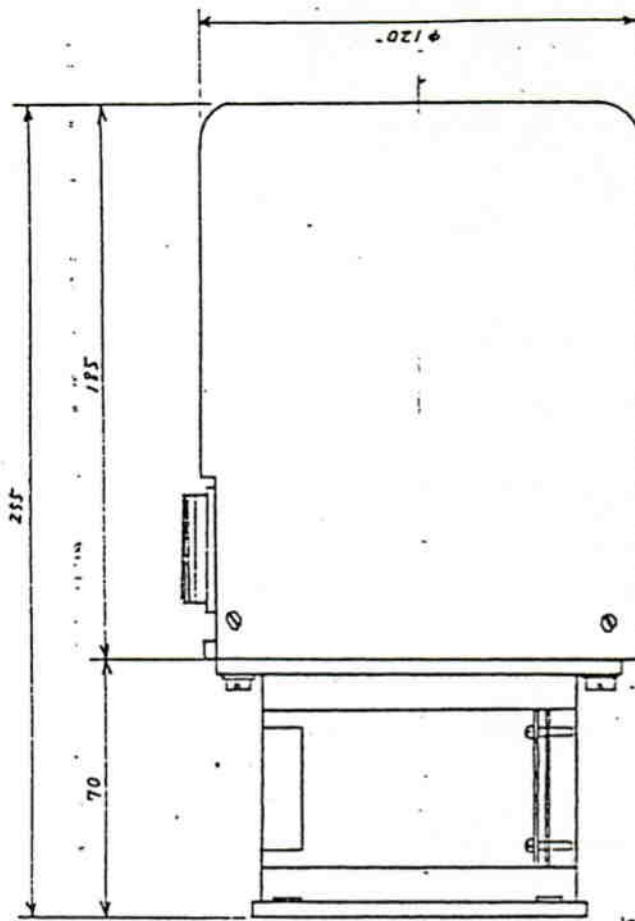
(4) 映像出力信号 1.0V_{p-p} 正極性 2出力
75Ω BNC

(5) IBS

出力 DC 6V±3V, 150Ω

(6) AGC可変範囲 ±7dB

A
B
C
D
E



塗装色

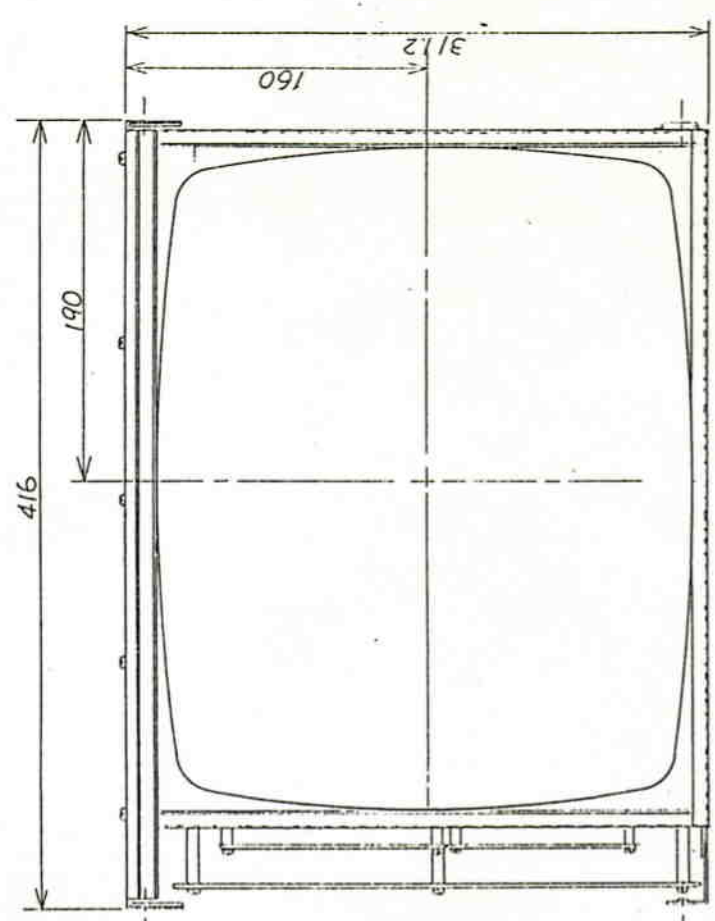
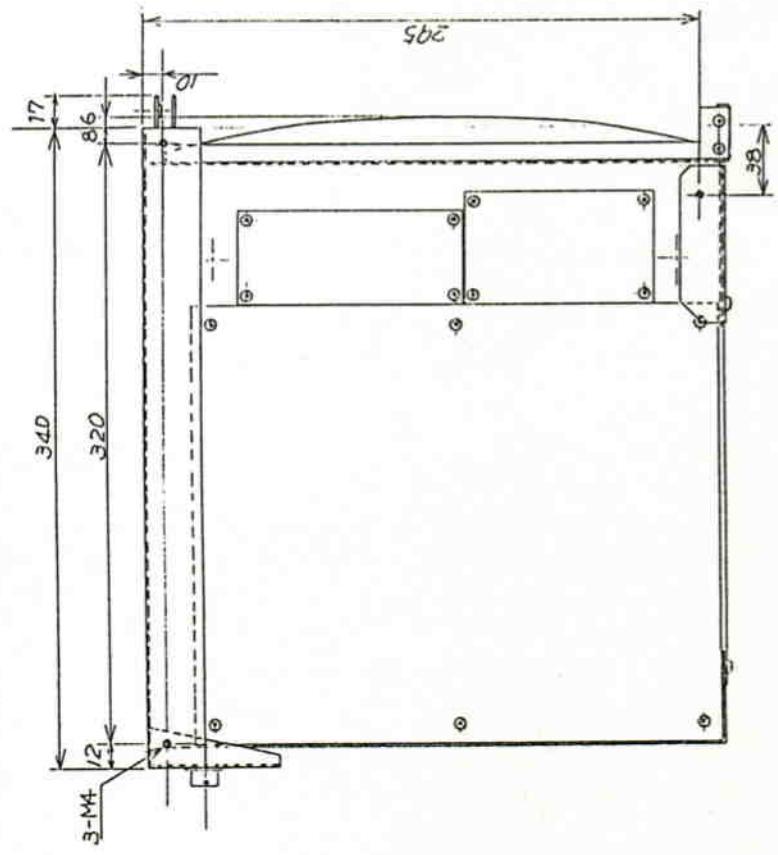
ヘッドカバー: 5Y 7.5/a7 レッドトーン
 レンズキャップ: 5Y 7.5/a7 8分マゼ

行号		年月日		訂正などの履歴				記印	検印
材料・寸度		処理・加工		記 号				型 式	AX-1200M
尺 寸	設 計	製 図	検 査	承 認				図 名	カメラヘッド外觀図
								図 番	FA4B-6161

MCS-A-1212 松下通信工業株式会社

整理番号

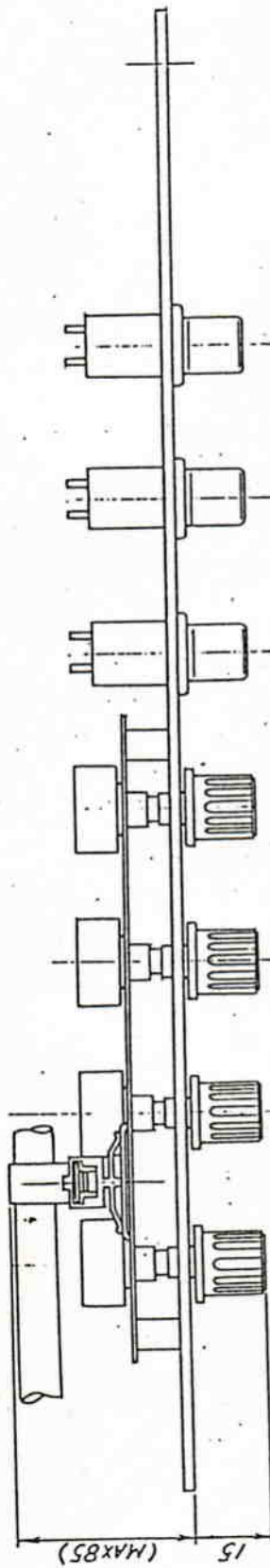
記号	図番又は部品番	図名又は部品名	数量	材質・寸法	処理・加工	記事
					AM166 (特)	
材質・寸法		処理・加工		記事		
尺	度	設	計	機	図	承
						認
訂正などの履歴		記印		検印		
符外	年月日					



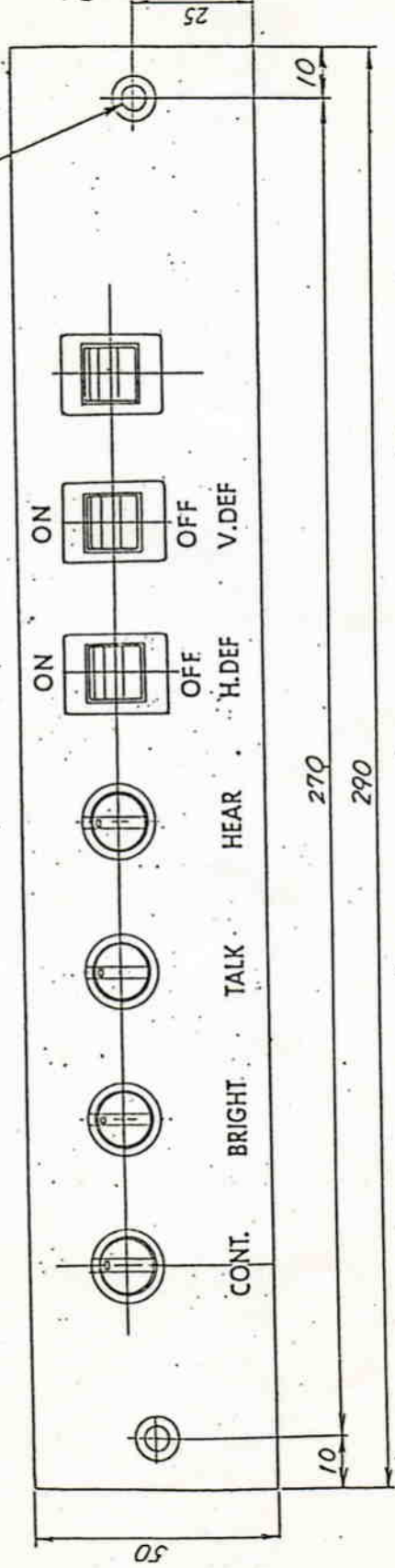
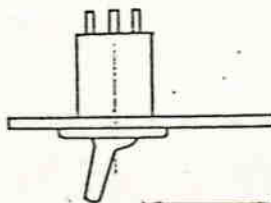
松下通信工業株式会社

A3 MCS-A-1213

1/1



2-4.5キリヤラ



使用部品及び表示は島津製作所製の御指示による

記号	図番又は部品番	図名又は部品名	数量	材質・寸法	処理・加工	記号
				鋼板又は鋼板	AM-152D/166D	
				鋼板又は鋼板	操作パネル部外観図	

記号	図番又は部品番	図名又は部品名	数量	材質・寸法	処理・加工	記号
				鋼板又は鋼板	AM-152D/166D	
				鋼板又は鋼板	操作パネル部外観図	

