

AX-2000P

X線テレビジョン装置

仕様書

昭和60年5月

松下通信工業株式会社

AVシステム事業部

1. 概 要

本装置は医用X線発生装置と組合わせて使用するX線用高性能カメラ装置です。
その主なる特長は次の通りです。

1.1 高 感 度

本機の映像増幅器は低雑音電界効果トランジスタ及びICを使用した高感度でS/N比のよい回路構成により、X線照射量が少ない状態でも鮮明な画像が得られます。

1.2 高解像度

走査線は一般TV放送の525本とし、2:1インターレス方式を採用しています。映像周波数帯域は14MHz以上とし、きめの細かい鮮明な画像が得られます。

1.3 特殊回路

ハム除去回路、シェーディング補正回路等の採用により、常に安定な画像が得られます。

1.4 無調整化

カメラの主要調整部はすべてカメラコントロール部で行ない、X線の被ばくがありません。また、一度調整した後は自動調整回路と安定化回路の働きで長時間安定した画像を保持します。

1.5 インターホンの内蔵

患者との連絡用インターホンを内蔵しております。

2. 構成

2.1 標準構成

(1) カメラヘッド(レンズ及び撮像管なし).....	1
(2) レンズアダプター及び付属品.....	1
(3) カメラケーブル 21芯20m(両端コネクタ付)	1
(4) カメラ制御器(電源コード2.5m付).....	1
(5) 付属品	
① マイクロホン.....	1
② マイクロホン.....	1
③ マイクケーブル3m	1
④ スピーカ.....	2
⑤ スピーカ用ケーブルA 2芯 20m	1
⑥ スピーカ用ケーブルB 2芯 5m	1
⑦ マイクケーブル 2芯シールド20m	1
⑧ IBS用ケーブル 単芯シールド 3m	1
⑨ アース線5m	1
⑩ リモートコネクタ.....	1
⑪ フートスイッチ用コード 3m	1
⑫ コンデンサ(0.1 μ F).....	2
⑬ 管入ヒューズ(2A).....	1

⑭取扱説明書	1
⑮保証書	1
⑯合格証	1
⑰梱包用ダンボール箱(ラベル貼付)	2

2.2 レンズアダプタ付属品

①絶縁板	1
②ブッシング	4
③ネジ座	4
④ナットM4	3
⑤ナットM5	4
⑥バネ座金 $\phi 5$	4
⑦平座金 $\phi 5$	8
⑧六角ボルトM5×20	4
⑨六角ボルトM5×25	4

3. 電氣的仕様

3.1 カメラ部

(1) 撮像管	1"ニュービコン(標準)
(2) 水平周波数	15.734 KHz
垂直 "	59.94 KHz
(3) インターレース	2 : 1
(4) 縦横比	1 : 1
(5) 偏向歪	2%以内(間隔変化率は除く)
(6) 偏向振巾	12mm×12mm
(7) 偏向位置	2mm(水平, 垂直共)可変
(8) 解像度	800本以上(水平中心調整時) 600本以上(水平中心部無調整) 400本以上(水平中心部) 350本以上(垂直)
(9) S/N	55dB以上 但し、信号電流0.4 μ A 帯域4.2MHz
(10) シェーディング補正	25%補正可能
(11) 白クリッパー	内蔵
(12) ガンマ補正	内蔵
(13) 映像出力	V S 1 V _{p-p} 2出力(サブモニター用) 75 Ω (BNC)
(14) ハムキュンセラー	内蔵

- | | | |
|------|------------|--------------------------------------|
| (15) | I B S | 内蔵 |
| (16) | A G C | 内蔵 ON, OFFスイッチ |
| (17) | アパーチャ補正 | 内蔵ブースト周波数中心6.5MHz±1MHz
ブースト量9dB以上 |
| (18) | 偏向極性切替 | 水平, 垂直各々切替可能 |
| (19) | その他の付属回路 | |
| | 1. インターホン部 | 出力1W 8Ω |
| | 2. マイク | 入力-64dB ローインピーダンス |
| | 3. スピーカー | 外部接続 8Ω 1W |
| (20) | 周波数特性 | 1.4MHz ±4dB以内 |

3.2 総 合

- | | | |
|-----|------|---|
| (1) | 漏洩電流 | 0.5mA以下 |
| (2) | 接触抵抗 | 0.2Ω以下 |
| (3) | 消費電力 | 8.5VA以下 |
| (4) | 使用条件 | 連続 |
| (5) | 周囲温度 | 0℃~40℃(使用範囲)
-10℃~50℃(動作範囲) |
| (6) | 周囲湿度 | 20~90% |
| (7) | 入力電圧 | AC100V(50又は60Hz) |
| (8) | 絶縁抵抗 | 交流入力端子と筐体間を500Vメガーで50MΩ
以上 |
| (9) | 安定度 | 電源電圧変動
入力電圧の±10%変化範囲内で上記規格を満足す
ること。 |

1 2 3

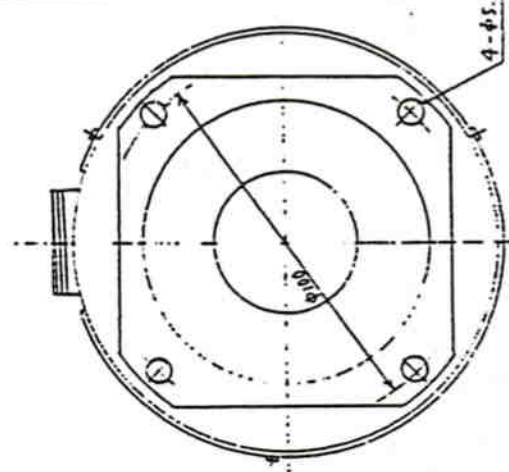
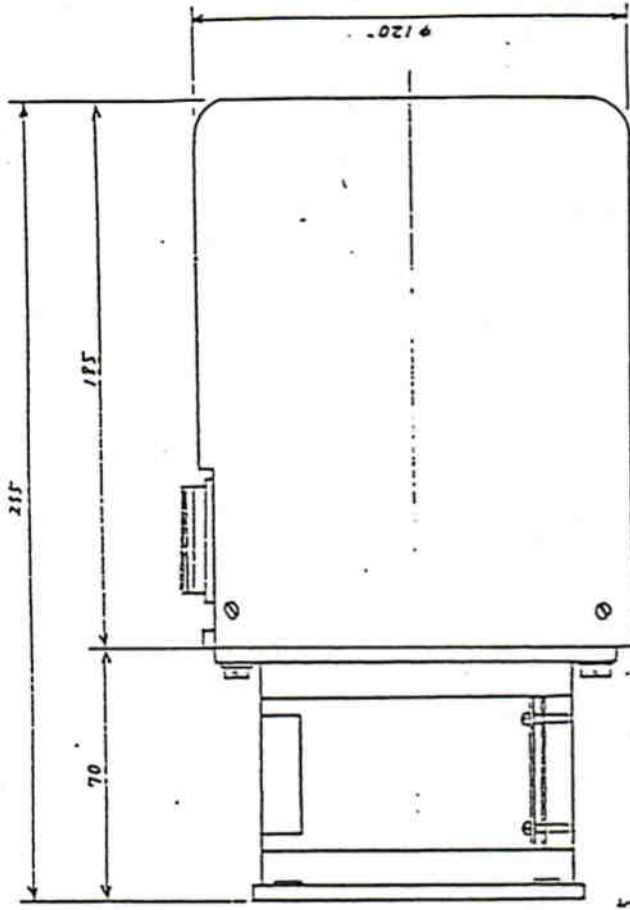
A

B

C

D

E



塗装色
 ハットカバー: 5Y ±5/A7 レフトン
 レンズガラス: 5Y ±5/A7 3分ナギ

発行年月日 訂正などの履歴 記号 章印

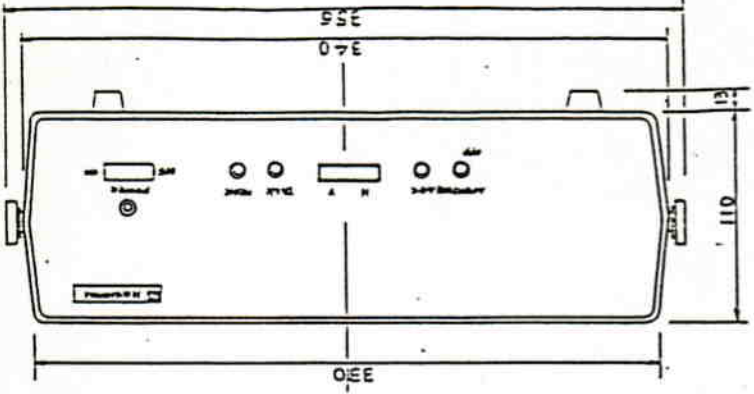
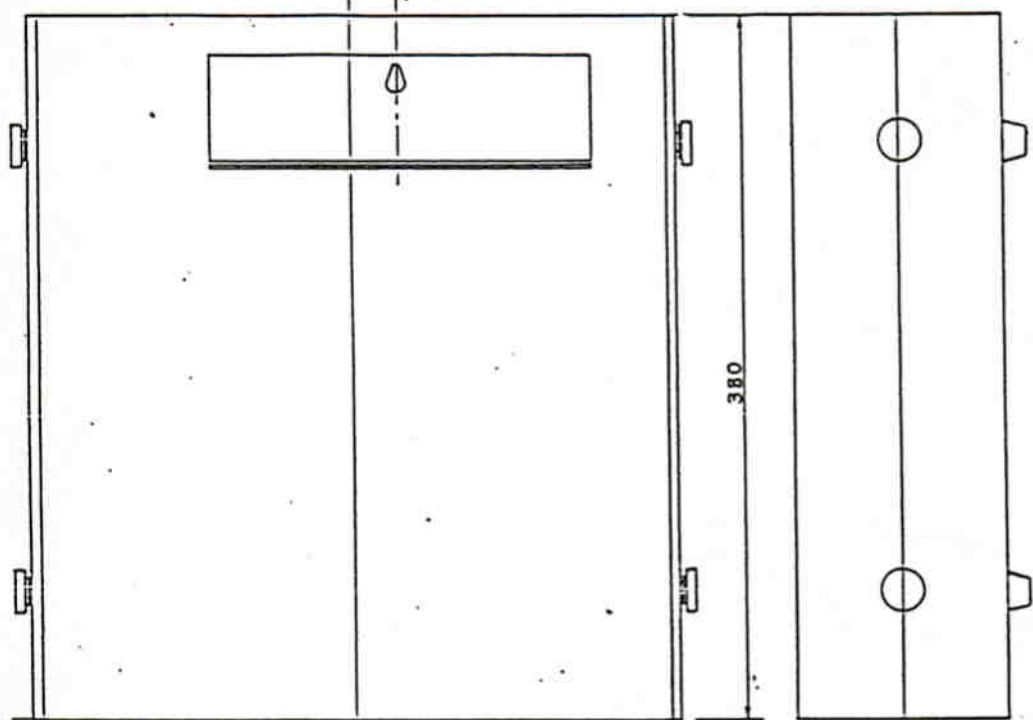
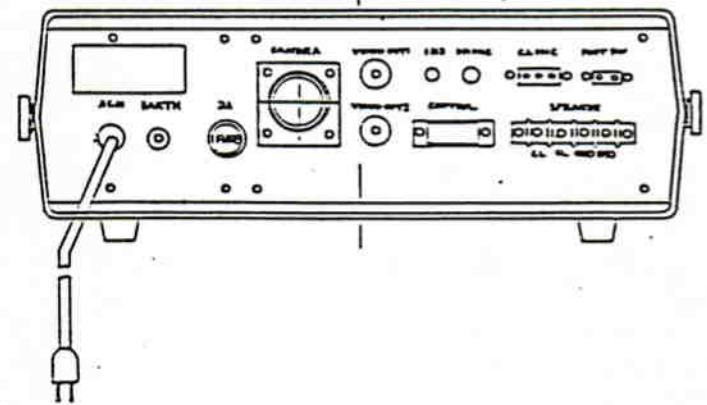
材質・寸度 処理・加工 記号

型式 AX-2000P

尺 寸	設計	図 面	承認
--------	----	--------	----

図名 カラーハット外観図

図番 FA4B-6161



年月	年11月		
町正などの履歴		記印	捺印

A 松下通信工業株式会社

MCS-A-1213 品名

1 2 3 4 5 6

記号	図面及仕様コード番号	品名	数量	材質・寸度	処理・加工	記号
					形式	AX-2000P
					図名	
					図番	
					処理番号	
材質・寸度	字	図	事	記		
記	事					