

AX-3000M(K)X線テレビジョン仕様

1. 概要

本装置は走査線525本/60Hz方式の一時撮像管を使用する高性能、卓組込形のX線テレビ装置で最新の映像技術を駆使して透視診断精度の向上を図るよう下記特長を備えた設計となっています。

1. 1 高解像度

高S/N比を確保しつつ映像帯域を拡張し水平解像度は800本以上です。

1. 2 高S/N、低雑音

入力照度の低いX線像に対してノイズの少ない高品位の画像が得られるよう特に初段増幅器の性能を向上しております。

1. 3 特殊回路

(1) IBS回路

IBS信号取出し位置(検出エリア)が簡単に確認、且つ調整できるようになっています。

(2) アパーチャ補正回路により画像の水平エッジの調整が可能です。

(3) 広範囲のダイナミックレンジに応動するAGC動作によりIBSと相まって安定したコントラストの画像が得られます。

1. 4 変調シェーディング回路により、画面周辺まで均一な画像を得ることができます。

1. 5 H、V偏向極性切り替え、インターホン音量、モニター輝度及びコントラスト調整がX線制御卓側からリモート制御できます。

1. 6 サークルブランキング

電氣的に円形ブランキングをつくっています。

1. 7 増幅度切換

撮影時の画像確認をより良くするため、撮影時に映像増幅器の増幅度を落とすことができます。

2. 構 成

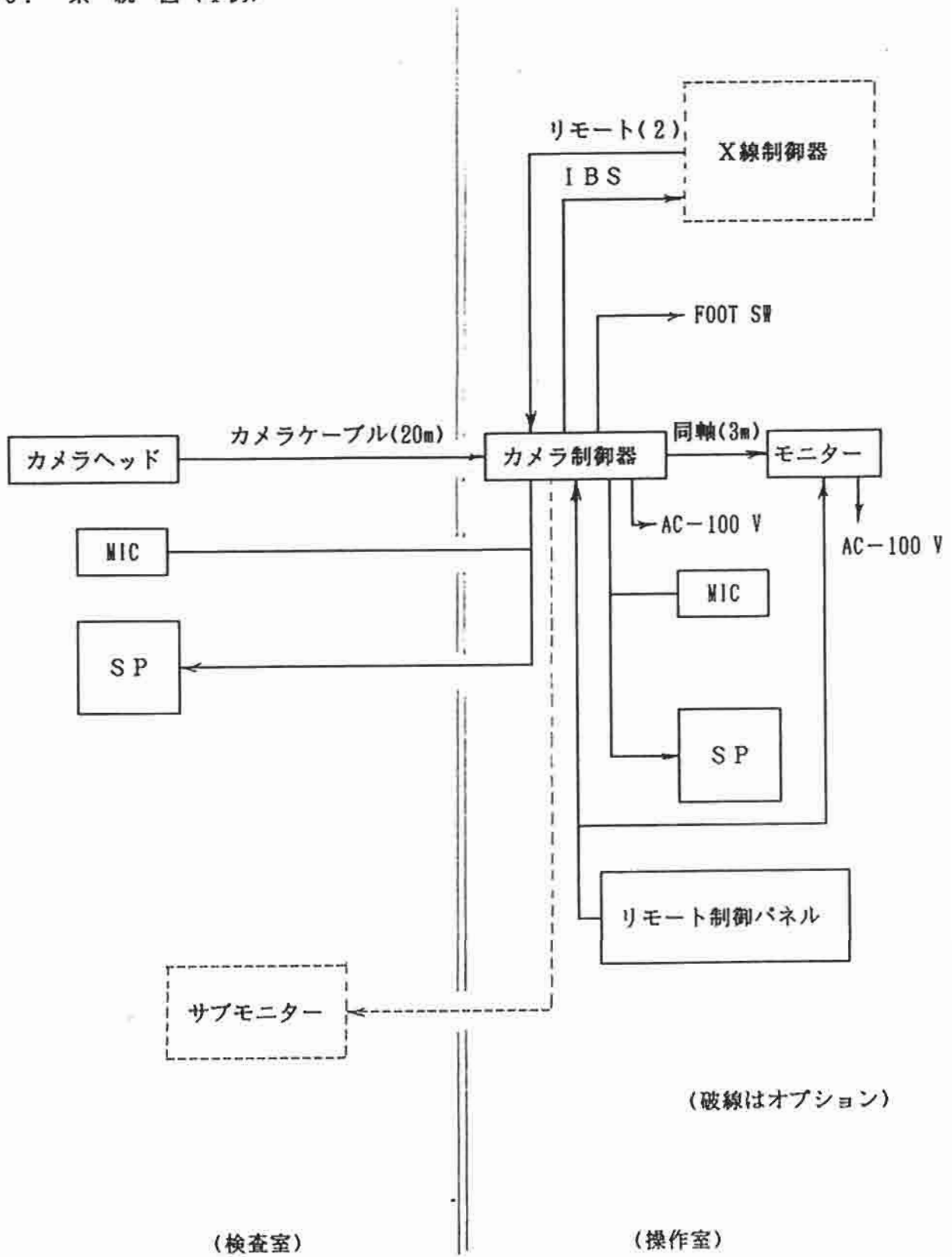
2. 1 標準構成

No.	品 名	品 番	数 量	備 考
1	カメラヘッド		1	
2	カメラレンズ		1	f50m/mF1.4可変絞り
3	撮像管	S4076	1	
4	レンズアダプタ		1	Cマウント用
5	カメラケーブル		20m	
6	カメラ制御器		1	
7	14形モニター	AM-147D	1	
8	リモート制御パネル		1	
9	付属品			
(1)	マイクロホン		1	透視室用
(2)	マイクロホン		1	操作室用
(3)	スピーカ		2	
(4)	スピーカ用ケーブルA		20m	
(5)	" B		5m	
(6)	マイク用ケーブルA		3m	
(7)	" B		20m	
(8)	IBSケーブル		3m	
(9)	アース線		5m	
(10)	リモートコネクタ		1	
(11)	フートスイッチ用 ケーブル		3m	
(12)	コンデンサ	0.1 μ F 50V	2	マイクケーブル用
(13)	ヒューズ	2A	1	
(14)	同軸ケーブル		3m	カメラ制御器～モニター
(15)	取扱説明書		1	

2.2 オプション構成

No	品名	品番	数量	備考
1	サブモニター			
(1)	14形モニター			
(2)	15形モニター	AM-152A		
(3)	17形モニター	AM-172		
2	モニター回転台			15形専用
3	モニター台車	AZ-1003A		
4	その他、VTR、監視用カメラ機器各種			

3. 系統図(1例)



4. 仕 様

4. 1 総合仕様

(1) 走査方式

走 査 線 数	5 2 5 本
インターレース	2 : 1
垂 直 周 波 数	6 0 Hz
水 平 周 波 数	15.75kHz

標準方式はE I A - R S 1 7 0 Aに準じる。

(2) 縦 横 比 1 : 1

(3) サークルブランキング

真円度(15吋モニター上) 4mm以内(参考値)

(4) シネ撮影マーカー(オブション)

形 状 長方形実線

ON-OFF、レベル調整、位置調整 可

(5) 電 源

定格電圧 AC100V 単相50/60Hz

許容電圧変動 変動率 ±10%以内

(6) 環境条件

許容周囲温度 0℃～40℃

許容周囲湿度 20%～90%

使 用 連 続

4. 2 カメラ及びカメラコントロール部

(1) 映像周波数帯域幅 14MHz以上

(2) 解 像 度

水 平 800本以上

垂 直 350本

(3) 信号対雑音比 55dB(信号電流0.4μA、帯域幅4.2MHz)

- (4) 映像出力信号 1. 0 V_{p-p} 正極性 2出力
75Ω BNC
- (5) IBS
出力 DC 6V±3V, 150Ω
ゲート形状 方形
ゲートサイズ 一辺の長さは画面高さの4/10±20%
ゲート位置 図3.1による。

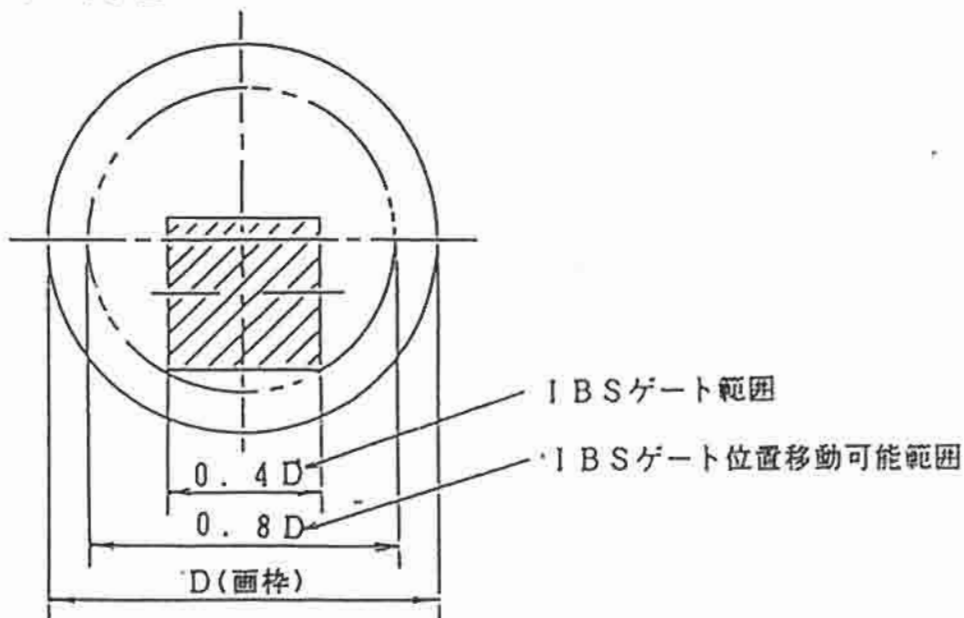


図3.1 IBSゲート位置

- (6) AGC可変範囲 ±7dB
- (7) 撮像管 1インチ ニュービコン(標準)
- (8) レンズ $f: 50\text{mm}$ $F: 1.4$ Cマウント
- (9) インターホン (入出力切換 プレストーク方式)
周波数特性 200Hz~7000Hz
最大出力 2W
マイクロホン 600Ω フレキシブル形
キャビネットスピーカ 3W 8Ω
- (10) 消費電力 75VA以下

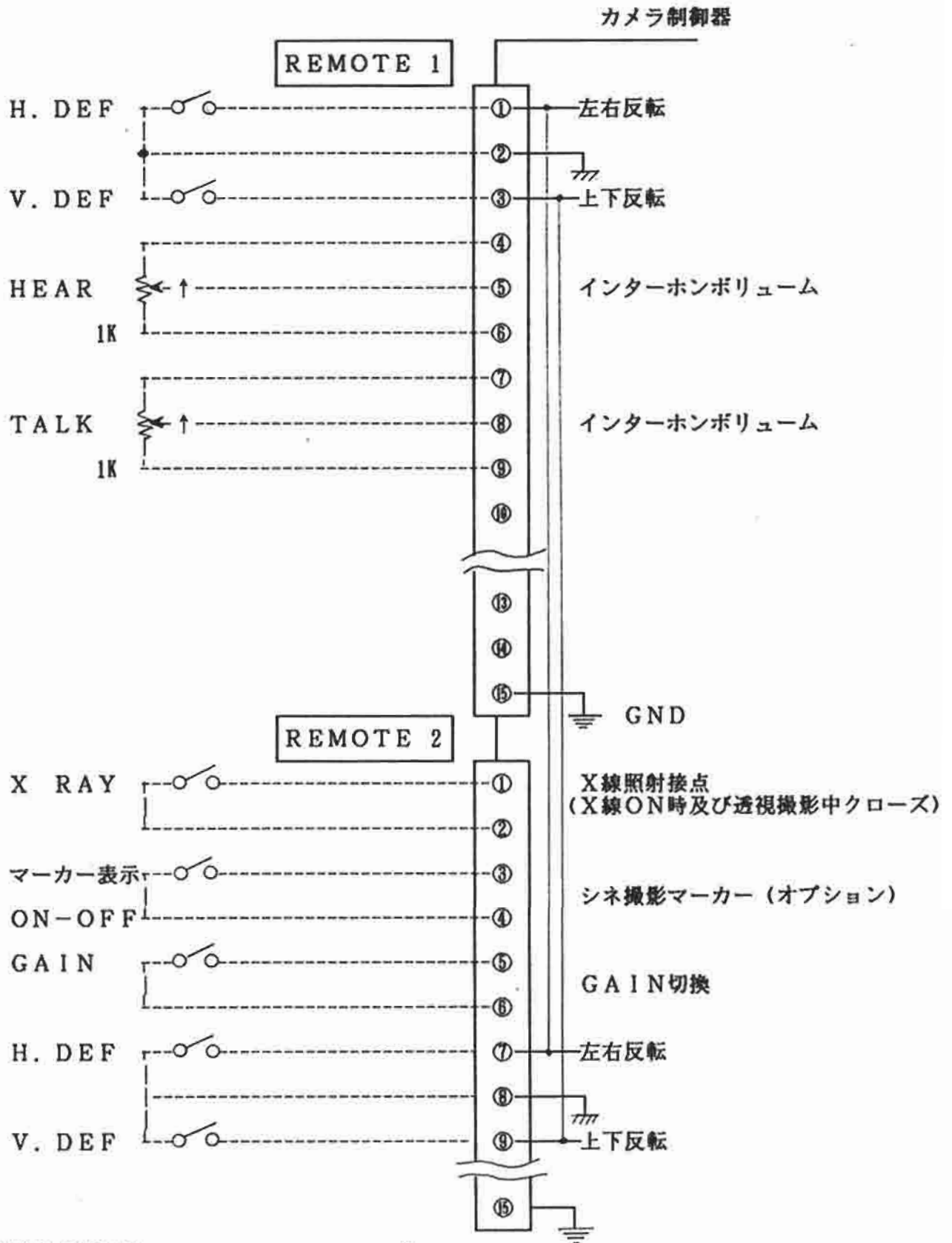
(11) 外形寸法、重量

カメラヘッド寸法	φ120×255以下
" 重量	約2.1kg
カメラ制御器寸法	356(W)×380(D)×125(H)
" 重量	約7.5kg
リモート制御パネル	290(W)×85(D)×50(H)

4.3 14形モニタ

(1) 映像入力信号	1.0 V _{p-p} 正極性 75Ω BNC
(2) 映像出力信号	30 V _{p-p} 以上
(3) 映像利得	36dB以上
(4) 水平解像度	800TV本以上(中心部にて)
(5) 同期安定度	VS 0.25~1.5 V _{p-p} で安定に動作
(6) 画面大きさ、調整範囲	φ200 ±10mm以上
(7) ラスタ歪	水平垂直共に3%以内
(8) 間隔変化率	水平垂直共に10%以内
(9) 高圧出力	15kV
(10) 消費電力	約35W以下
(11) 外形寸法、重量	
外 形	320(W)×309(D)×308(H)
重 量	約10.5kg

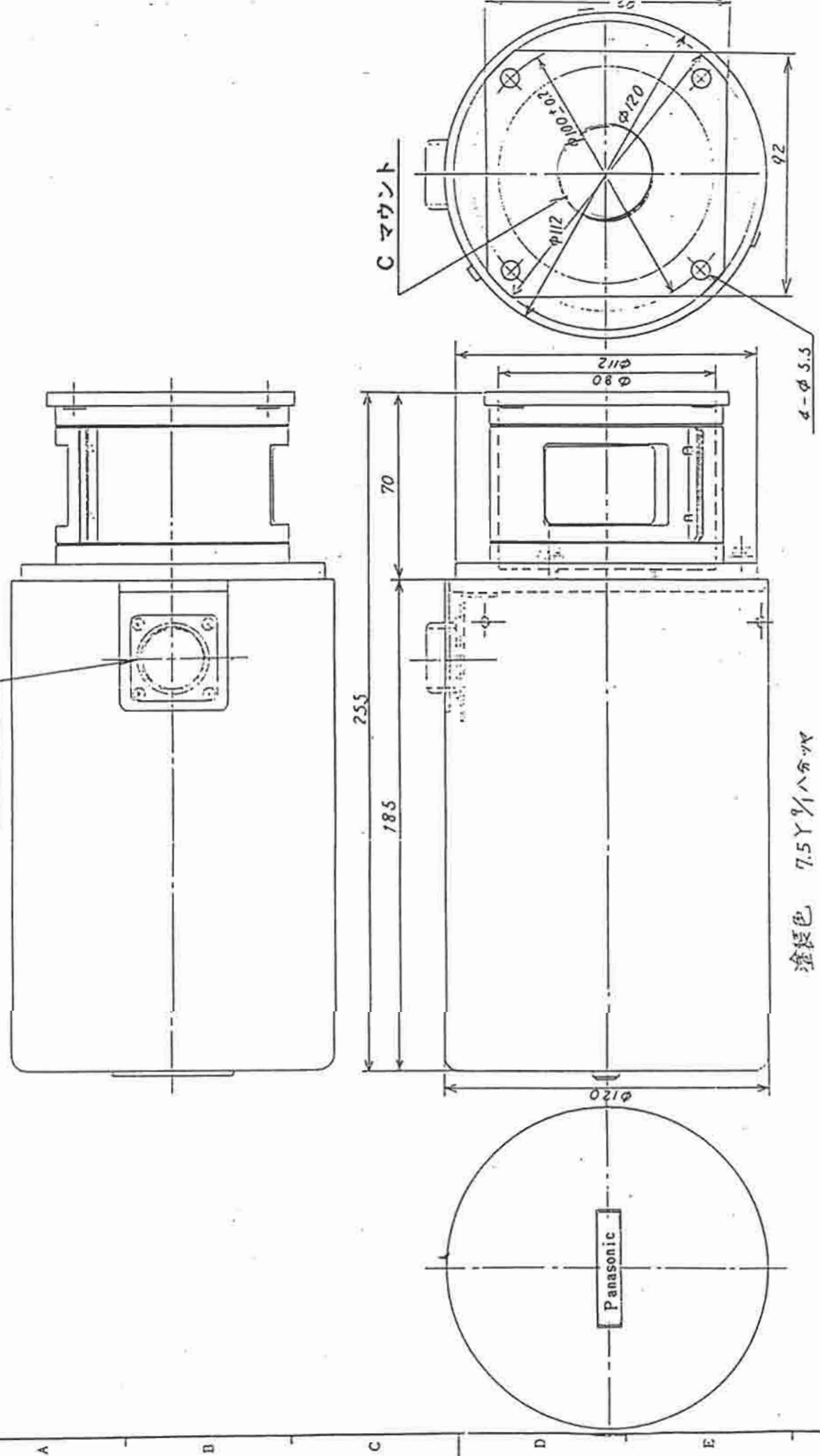
TVリモコン コネクタピン配置



(AX001/010116)

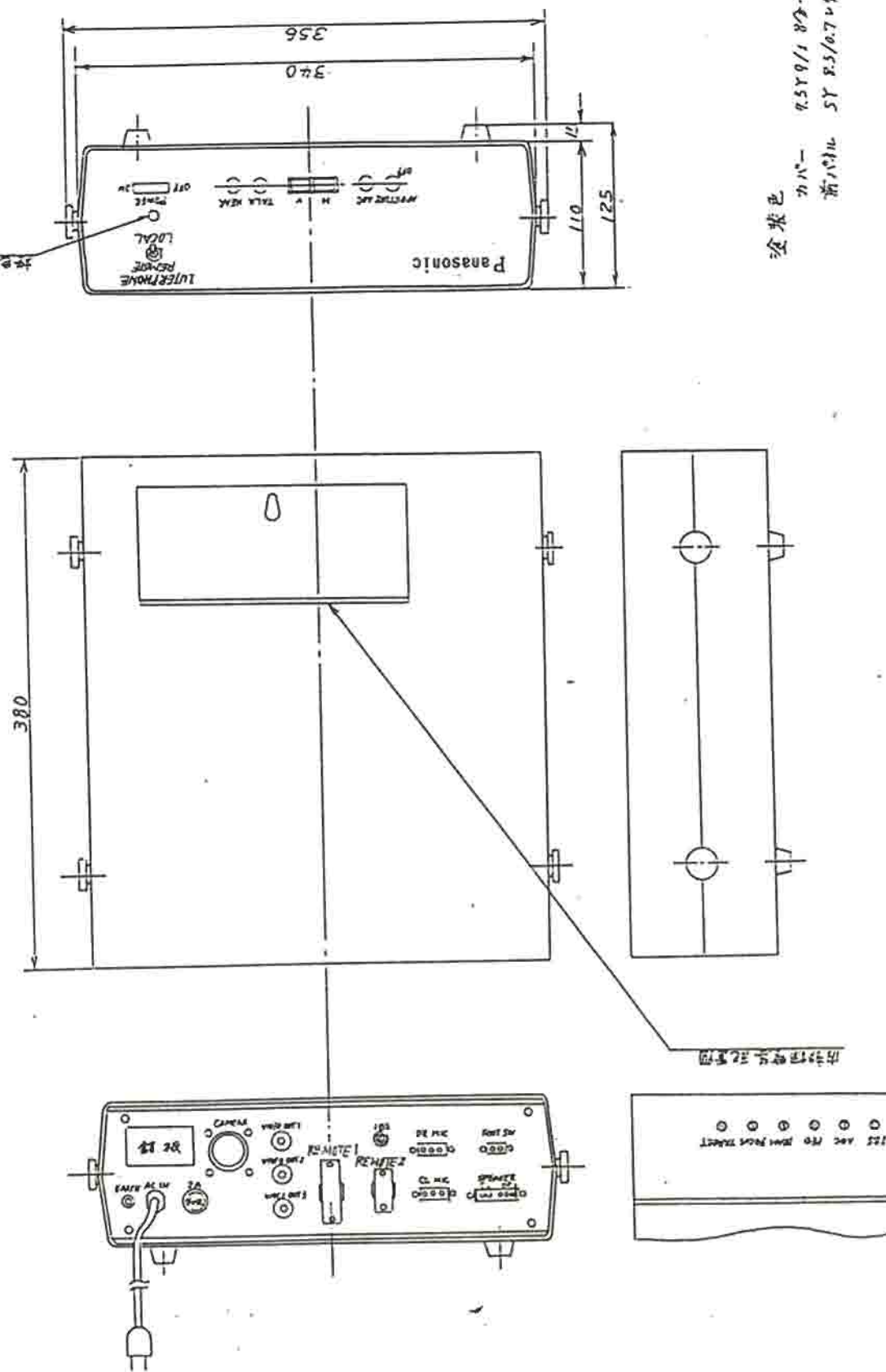
記号	図番又は部品番号	図名又は部品名	数量	処理	加工	記事
----	----------	---------	----	----	----	----

24Pコネクタ



塗装色 7.5Y 9/1ハカマ

部品名	AX-300M(K)	図名	カメラヘッド外観図
数量		処理	加工
記号		数量	記事
1		7	
2		10	
3		10	
4		10	
5		10	
6		10	
7		10	
8		10	
9		10	
10		10	
11		10	
12		10	
13		10	
14		10	
15		10	
16		10	
17		10	
18		10	
19		10	
20		10	
21		10	
22		10	
23		10	
24		10	
25		10	
26		10	
27		10	
28		10	
29		10	
30		10	
31		10	
32		10	
33		10	
34		10	
35		10	
36		10	
37		10	
38		10	
39		10	
40		10	
41		10	
42		10	
43		10	
44		10	
45		10	
46		10	
47		10	
48		10	
49		10	
50		10	
51		10	
52		10	
53		10	
54		10	
55		10	
56		10	
57		10	
58		10	
59		10	
60		10	
61		10	
62		10	
63		10	
64		10	
65		10	
66		10	
67		10	
68		10	
69		10	
70		10	
71		10	
72		10	
73		10	
74		10	
75		10	
76		10	
77		10	
78		10	
79		10	
80		10	
81		10	
82		10	
83		10	
84		10	
85		10	
86		10	
87		10	
88		10	
89		10	
90		10	
91		10	
92		10	
93		10	
94		10	
95		10	
96		10	
97		10	
98		10	
99		10	
100		10	
101		10	
102		10	
103		10	
104		10	
105		10	
106		10	
107		10	
108		10	
109		10	
110		10	
111		10	
112		10	
113		10	
114		10	
115		10	
116		10	
117		10	
118		10	
119		10	
120		10	
121		10	
122		10	
123		10	
124		10	
125		10	
126		10	
127		10	
128		10	
129		10	
130		10	
131		10	
132		10	
133		10	
134		10	
135		10	
136		10	
137		10	
138		10	
139		10	
140		10	
141		10	
142		10	
143		10	
144		10	
145		10	
146		10	
147		10	
148		10	
149		10	
150		10	
151		10	
152		10	
153		10	
154		10	
155		10	
156		10	
157		10	
158		10	
159		10	
160		10	
161		10	
162		10	
163		10	
164		10	
165		10	
166		10	
167		10	
168		10	
169		10	
170		10	
171		10	
172		10	
173		10	
174		10	
175		10	
176		10	
177		10	
178		10	
179		10	
180		10	
181		10	
182		10	
183		10	
184		10	
185		10	
186		10	
187		10	
188		10	
189		10	
190		10	
191		10	
192		10	
193		10	
194		10	
195		10	
196		10	
197		10	
198		10	
199		10	
200		10	



塗装色 カハ- 9.5Y9/1.8R774
 前バレル 5Y R.5/0.744

ボタンの位置記号図

第三表

度	分	秒	月	日	時	分	秒
	1.32						

寸法 61-4-27 単位 mm

作業	加工	記事	検査	承認

記号 記号 記号

寸法	記号	記号	記号

寸法

寸法	記号	記号

寸法

寸法	記号	記号

寸法

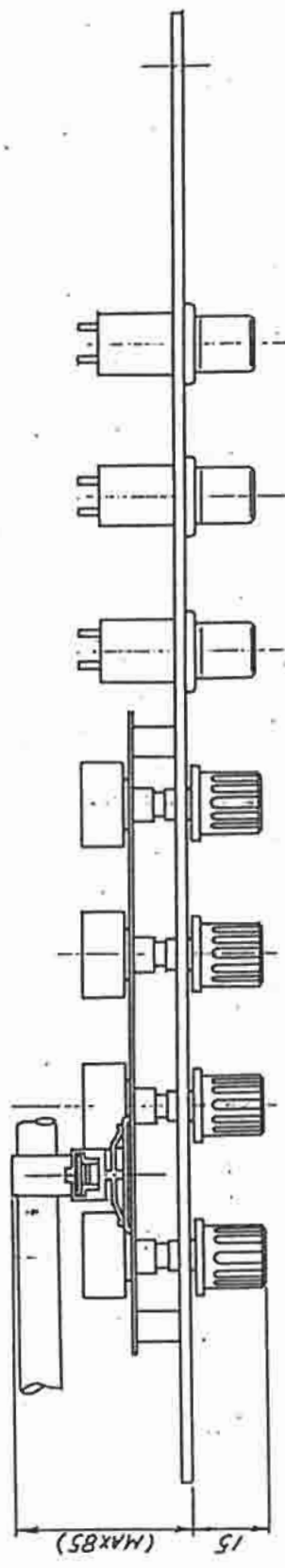
寸法	記号	記号

寸法

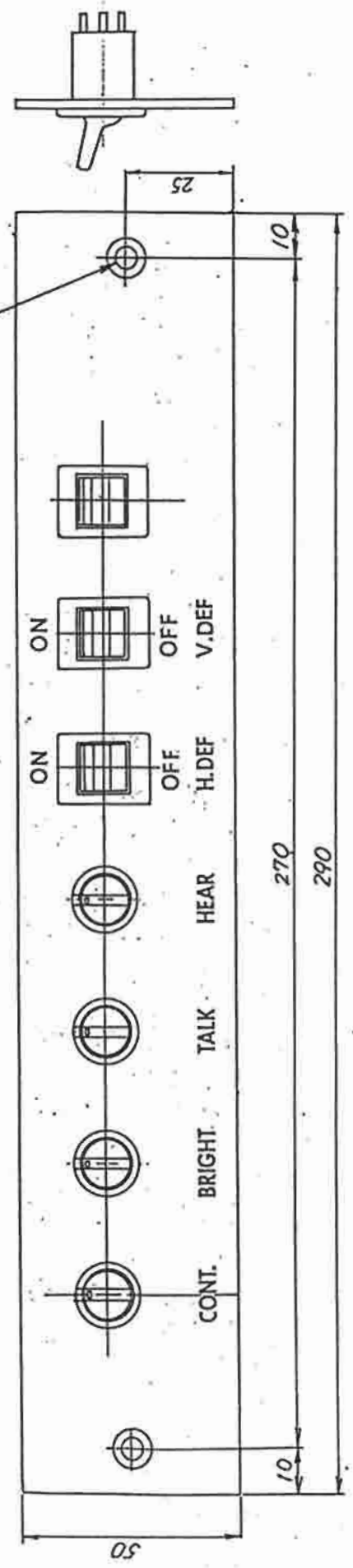
部品名	AX-3000M(K)
型式	カメラ部部品 外觀図
数量	1
寸法	61-4-27
単位	mm
作業	加工 記事 検査 承認
寸法	寸法
記号	記号



1	2	3	4	5	6	7	8
				記号	図番又は部品名	材質・寸法	処理・加工
							記号



2-4.5キリサヲ

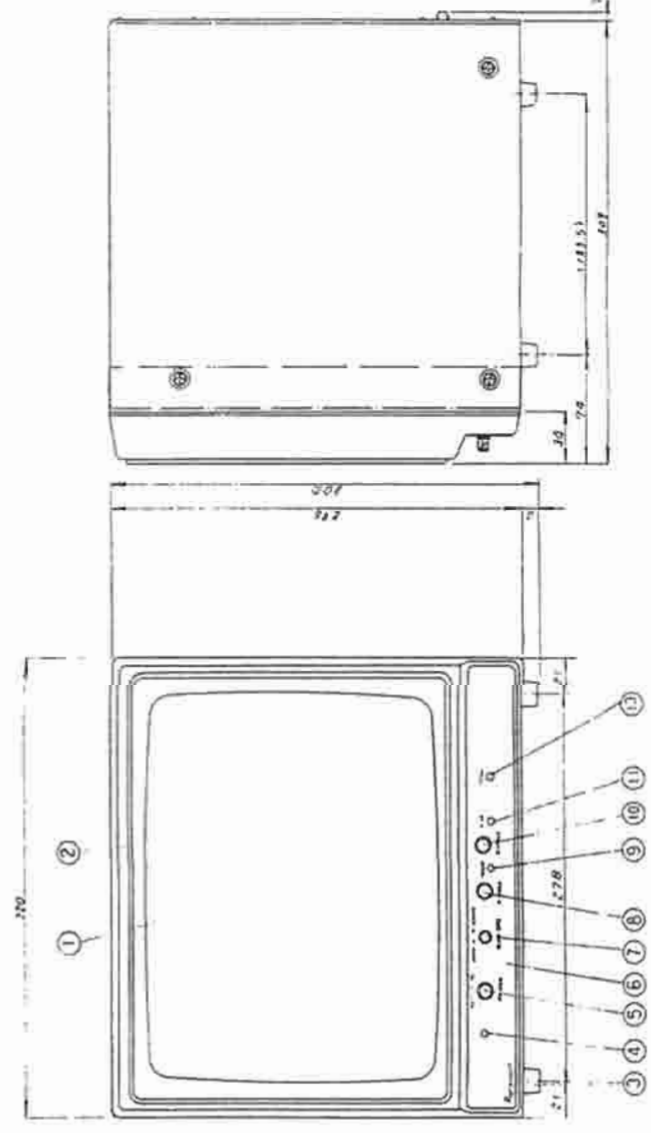
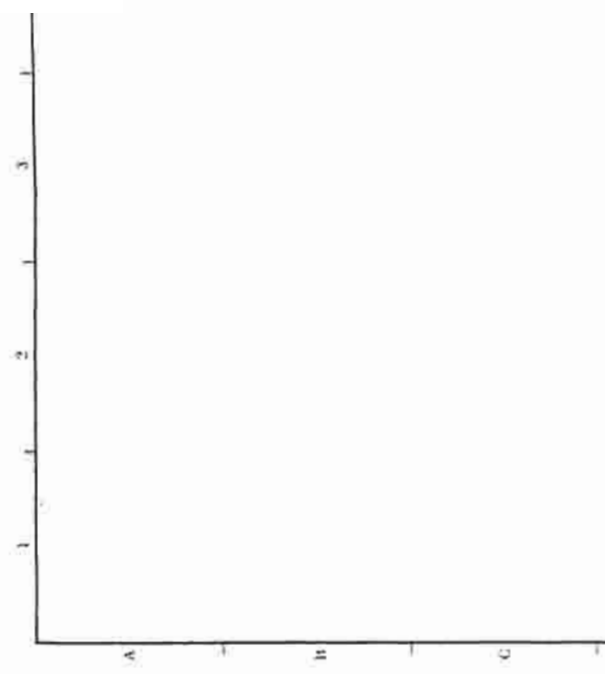


使用部品及び表示は島津製作所殿の御指示による

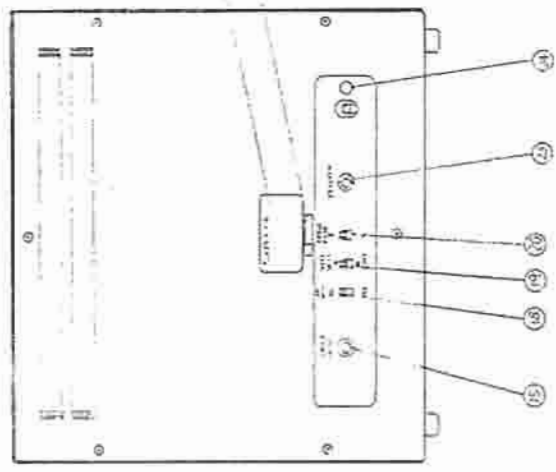
記号	図番又は部品名	数量	材質・寸法	処理・加工	記号
					AM-152D/166D
					操作パネル部外観図
尺	寸法	処理・加工	検	出	
尺	寸法	処理・加工	検	出	
					処理番号

訂正	年月日	記号	検印





1	ア	液晶表示部
2	イ	電源スイッチ
3	ウ	電源ランプ
4	エ	チャンネルダイヤル
5	オ	チャンネル表示
6	カ	チャンネル表示
7	キ	チャンネル表示
8	ク	チャンネル表示
9	ケ	チャンネル表示
10	コ	チャンネル表示
11	ク	チャンネル表示
12	コ	チャンネル表示
13	ク	チャンネル表示
14	ケ	チャンネル表示
15	コ	チャンネル表示
16	ク	チャンネル表示
17	ケ	チャンネル表示
18	コ	チャンネル表示
19	ク	チャンネル表示
20	ケ	チャンネル表示
21	コ	チャンネル表示
22	ク	チャンネル表示
23	ケ	チャンネル表示
24	コ	チャンネル表示



型式	AM-147D		
品名	V1/A-2209A2		
規格	V1/A-2209A2		
設計	V1/A-2209A2		
製作	V1/A-2209A2		
検査	V1/A-2209A2		
承認	V1/A-2209A2		
発注	V1/A-2209A2		
納入	V1/A-2209A2		
修理	V1/A-2209A2		

A. 制御回路