

佐西及名. 水野(55)1966



AX-3000S

X線テレビジョン

仕様書

昭和61年12月

松下通信工業株式会社
AVシステム事業部

AX-3000形X線テレビジョン仕様

1. 概要

本装置は走査線525本/60Hz方式の一時撮像管を使用する高性能、卓上形のX線テレビ装置で最新の映像技術を駆使して透視診断精度の向上を図るよう下記特長を備えた設計となっています。

1.1 高解像度

高S/N比を確保しつつ映像帯域を拡張し水平解像度は800本以上です。

なお垂直解像度の向上のため625本/50Hz方式に変更することもできます。
(オプション)

1.2 高S/N、低雑音

入力照度の低いX線像に対してノイズの少ない高品位の画像が得られるよう特に初段増幅器の性能を向上しております。

1.3 特殊回路

(1) IBS回路

IBS信号取出し位置(検出エリア)が簡単に確認、且つ調整できるようになっています。

(2) 輪郭強調装置(アパーチャ補正回路)により画像のエッジの調整が可能です。

(3) 広範囲のダイナミックレンジに応動するAGC動作によりIBSと相まって安定したコントラストの画像が得られます。

1.4 変調シェーディング回路により、画面周辺まで均一な画像を得ることができます。

1.5 偏向極性反転

水平垂直方向とも偏向極性の反転ができますので常に見易い画像が得られます。

1.6 サークルブランキング

電氣的に円形ブランキングをつくっています。

1.7 増幅度切換

撮影時の画像確認をより良くするため、撮影時に映像増幅器の増幅度を落とすことができます。

1.8 シネ撮影用マーカー(オプション)

シネ撮影の範囲をマーカーによって表示することができます。

2. 構 成

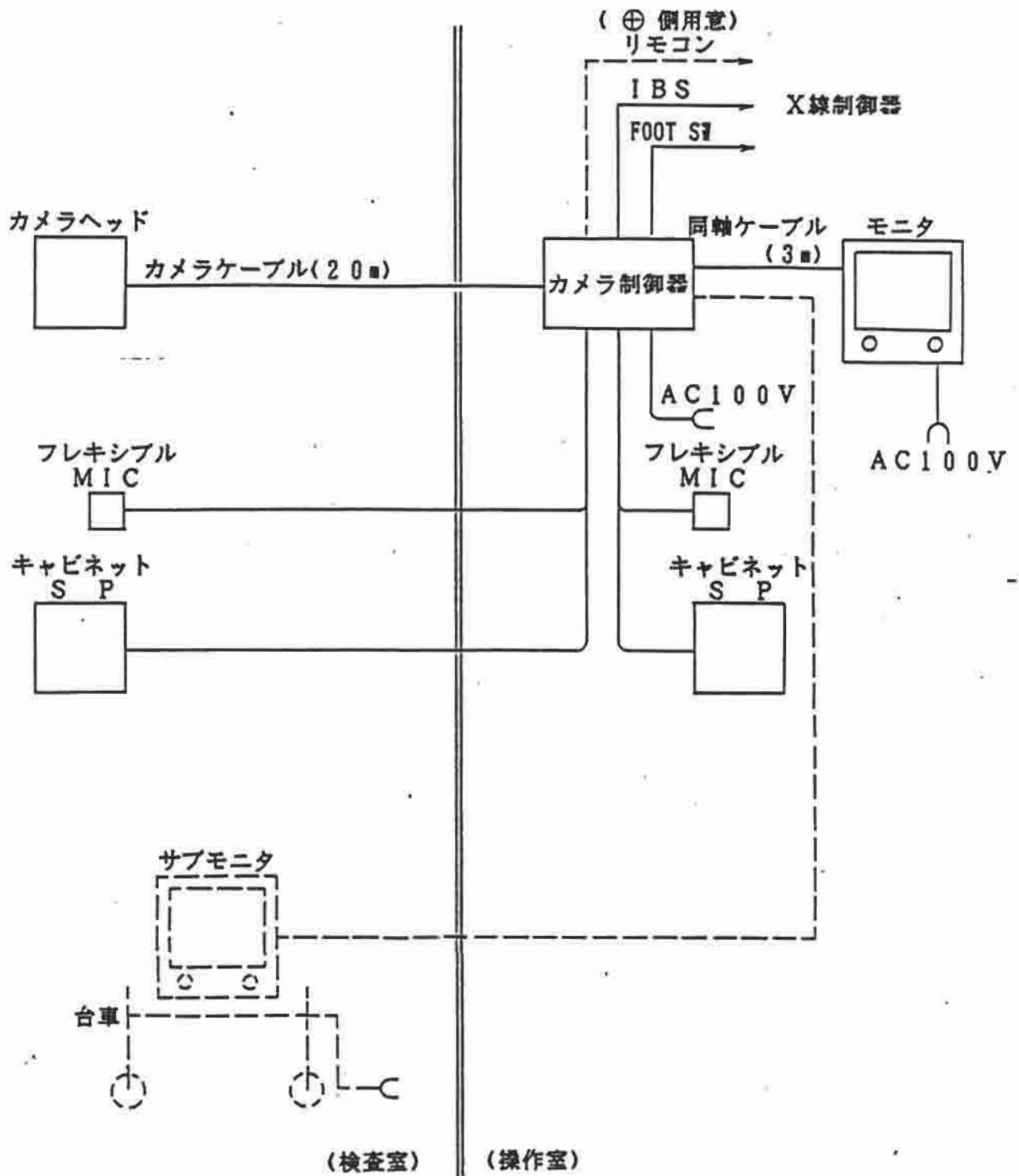
2.1 標準構成 (品番 AX-3000SN)

No.	品 名	品 番	数 量	備 考
1	カメラヘッド		1	
2	カメラレンズ		1	f50mm F1.4
3	撮像管	S-4076N	1	
4	レンズアダプタ		1	ライカマウント用
5	カメラケーブル		20m	
6	カメラ制御器		1	
7	15形モニター	AM-152A	1	
8	付属品			
(1)	マイクロホン		1	透視室用
(2)	マイクロホン		1	操作室用
(3)	スピーカ		2	
(4)	スピーカ用ケーブルA		20m	
(5)	B		5m	
(6)	マイク用ケーブルA		3m	
(7)	B		20m	
(8)	IBSケーブル		3m	
(9)	アース線		5m	
(10)	リモートコネクタ		1	
(11)	フートスイッチ用 ケーブル		3m	
(12)	コンデンサ	0.1 μ F 50V	2	マイクケーブル用
(13)	ヒューズ	2A	1	
(14)	同軸ケーブル		3m	カメラ制御器～モニター
(15)	取扱説明書		1	

2.2 オプション構成

No	品名	品番	数量	備考
1	撮像管			
(1)	プランビコン	XQ1072		品番 AX-3000SP
(2)	高感度ニュービコン	S4076X		~ AX-3000SX
(3)	サチコン	H9362		~ AX-3000SS
2	レンズ			
(1)	f 50mm F0.75			プランビコン, サチコン 使用時の標準
(2)	f 33.5mm F0.95			12インチ 1.1用
3	サブモニター			
(1)	14形モニター	AM-145		丸マスク付
(2)	15形モニター	AM-152A		
(3)	16形モニター	AM-165		丸マスク付
4	モニター回転台			15形専用
5	ワイヤレスマイク		1式	
6	モニター台車	AZ-1003A		
7	カメラケーブル		30m	循環器用
8	"		5m	延長用
9	シネ撮影マーカユニット		1	
10	カメラリモコン			H, V極性切換え等
11	その他、VTR、監視用カメラ機器各種			

3. 系統図(1例)



破線はオプション

4. 仕様

4.1 総合仕様

(1) 走査方式

	①標準方式	②特注方式
走査線数	525本	625本
インターレース	2:1	2:1
垂直周波数	60Hz	50Hz
水平周波数	15.75kHz	15.625kHz

標準方式はEIA-RS170Aに準じる。625/50HzはCCIR規格でオプション対応とする。

(2) 縦横比 1:1(3:4調整可)

(3) サークルブランキング

真円度(15吋モニター上) 4mm以内(参考値)

(4) シネ撮影マーカー(オプション)

形状 長方形実線

ON-OFF、レベル調整、位置調整 可

(5) 電源

定格電圧 AC100V 単相50/60Hz

許容電圧変動 変動率 ±10%以内

(6) 環境条件

許容周囲温度 0℃~40℃

許容周囲湿度 20%~90%

使用 連続

4.2 カメラ及びカメラコントロール部

(1) 映像周波数帯域幅 14MHz以上

(2) 解像度 (525/60) (625/50)

水平 800本以上 800本

垂直 350本 450本

(3) 信号対雑音比 55dB(信号電流0.4μA、帯域幅4.2MHz)

(AX001/014003)

- (4) 映像出力信号 1.0 V_{p-p} 正極性 2出力
75Ω BNC
- (5) IBS
出力 DC 6V±3V, 150Ω
ゲート形状 方形
ゲートサイズ 一辺の長さは画面高さの4/10±20%
ゲート位置 図3.1による。

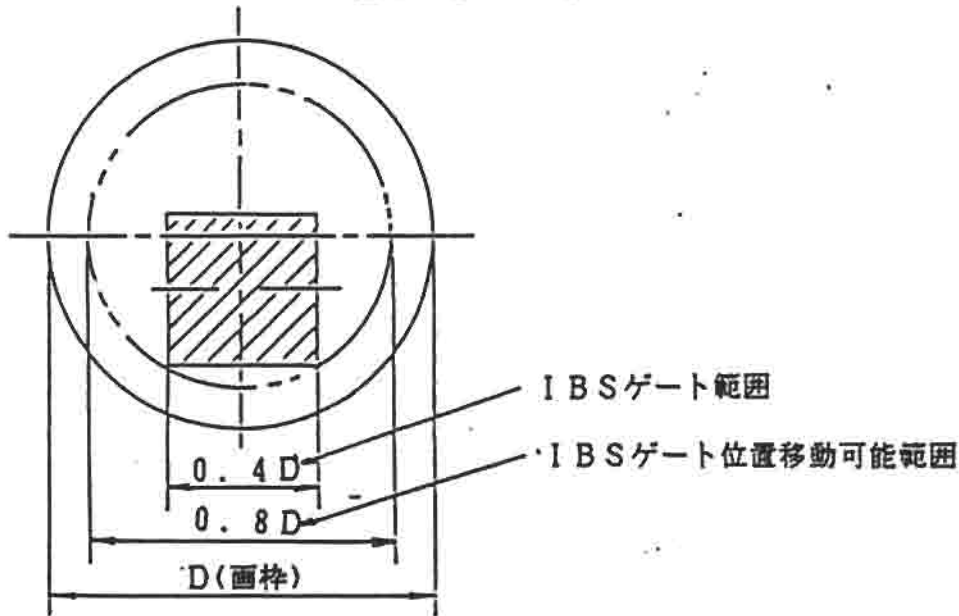


図3.1 IBSゲート位置

- (6) AGC可変範囲 ±7dB
- (7) 撮像管 1インチ ニュービコン(標準)
その他各種(オプション)
- (8) レンズ f:50mm F:1.4 ライカマウント
- (9) インターホン (入出力切換 プレストーク方式)
周波数特性 200Hz~7000Hz
最大出力 2W
マイクロホン 600Ω フレキシブル形
キャビネットスピーカ 3W 8Ω
- (10) 消費電力 150VA以下

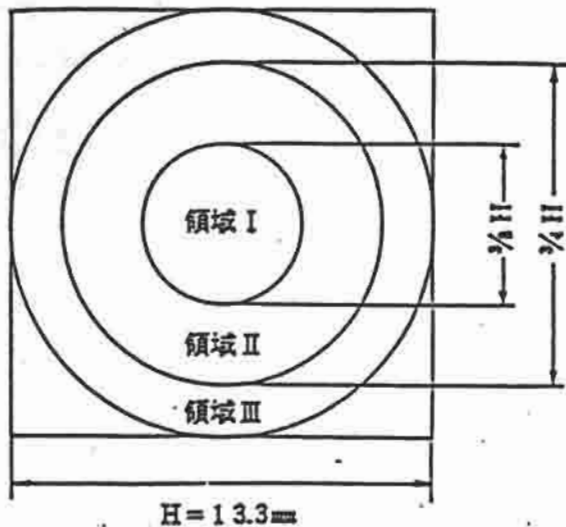
(11) 外形寸法、重量

カメラヘッド寸法	φ120×255以下
~ 重量	約2.1kg
カメラ制御器寸法	356(W)×380(D)×125(H)
~ 重量	約1.4kg

4.3 15形モニタ

(1) 映像入力信号	1.0V _{p-p} 正極性75Ω BNC
(2) 映像出力信号	30V _{p-p} 以上
(3) 映像利得	36dB以上
(4) 映像周波数帯域	14MHz以上
(5) 同期安定度	V _S 0.25~1.5V _{p-p} で安定に動作
(6) 画面大きさ、調整範囲	φ200 ±10mm以上
(7) ラスタ歪	水平垂直共に3%以内
(8) 間隔変化率	水平垂直共に10%以内
(9) 高圧出力	150μA時 17kV
(10) 消費電力	約70VA
(11) 外形寸法、重量	
外 形	364(W)×425(D)×323(H)
重 量	約1.1kg

キズ規格



大きさ (走査線数)	領域Ⅰ	領域Ⅱ	領域Ⅲ
4本以上	0	0	0
3本以上～4本以下	0	0	2
2本以上～3本以下	0	2	2
1本以上～2本以下	1	1	1
1本以下			

撮像管の走査面積を図のH×Hにしてキズの状態を観察し、表の規格を満足したものを良品とする。

(判定方法)

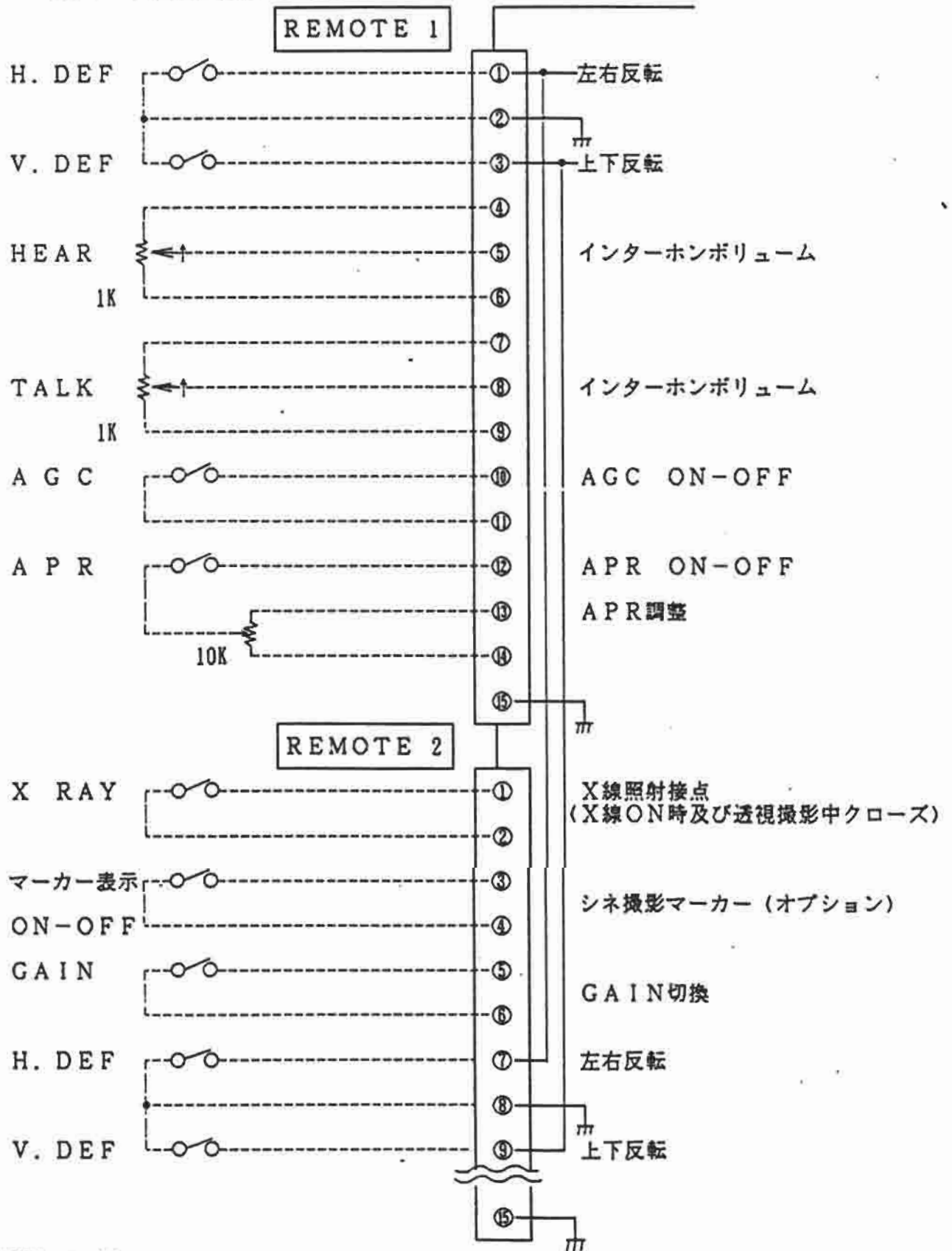
- (1) 1本以下の点キズは無判定とする。ただし集合することにより、しみ・よごれ状を呈しないこと。
- (2) 小さなキズの個数が上表のキズの個数を越えるものがある場合は、それより大きなキズがあるものとしてその許容個数の中に入れて判定する。
- (3) 各領域につき、コントラスト比2:1以上の点キズについては、上表の許容個数を越える場合を不良とする。
- (4) 各領域につき、コントラスト比1.4:1以上2:1未満の点キズについては、コントラスト比2:1以上のキズの1/2個分として判定し、上表の許容個数を越える場合を不良とする。
- (5) 各領域につき、コントラスト比1.4:1未満の点キズについては判定しない。
- (6) 点キズ以外の汚れ・線・しま・しみおよび光電面のむらについてはキズに準じて判定する。

TVリモコン -コネクタピン配置

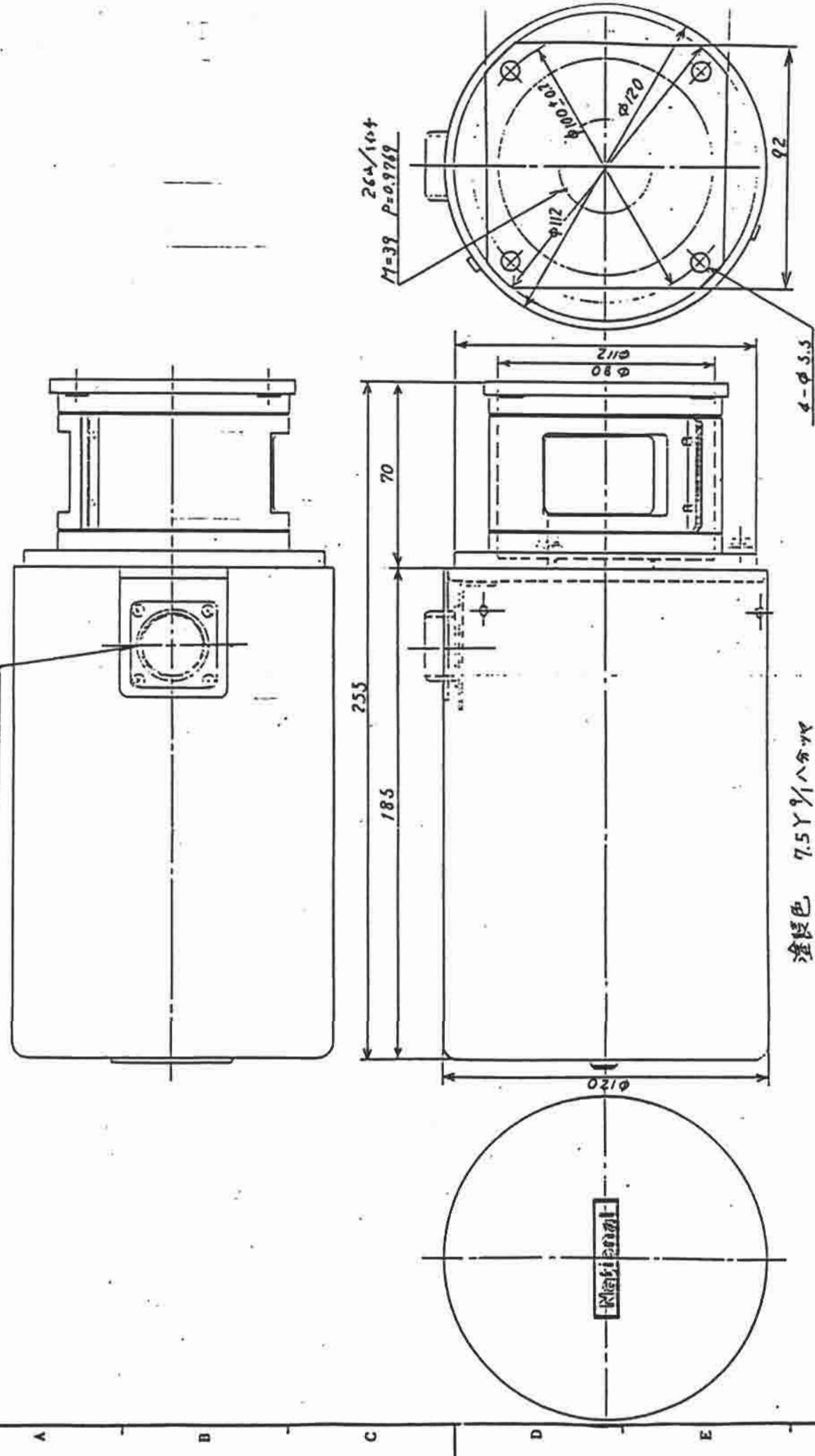
リモコンを行なう場合は下記の接続を行ないます。

(リモコン部品は付属品に含まず)

カメラ制御器

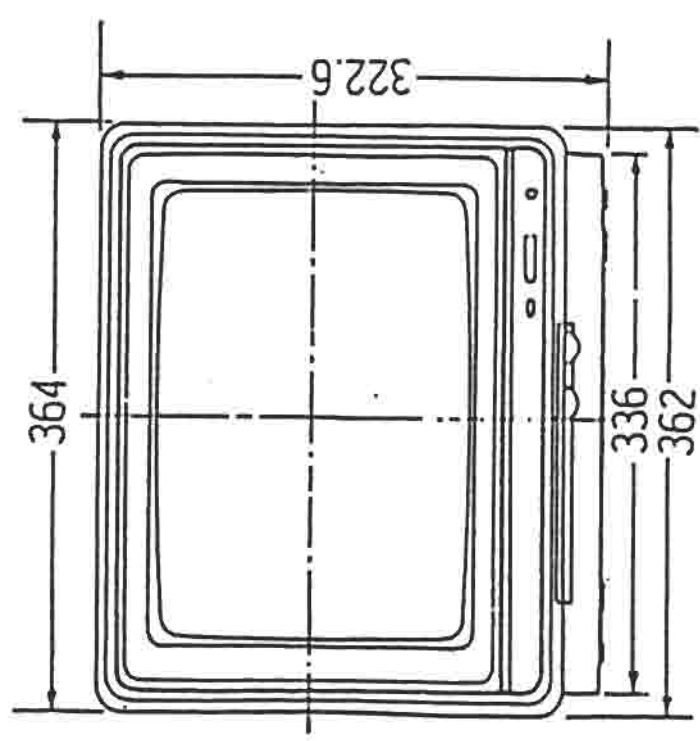
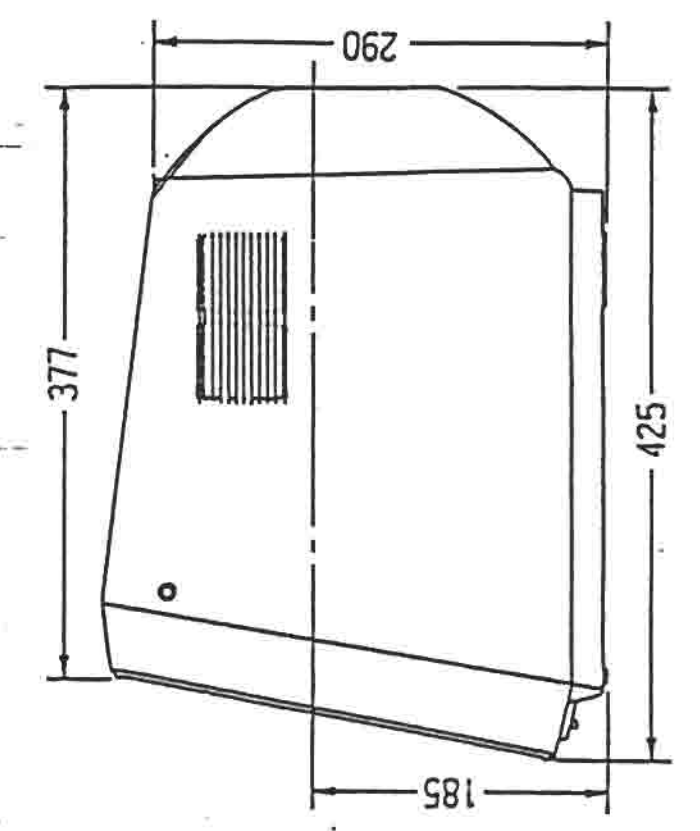


24Pコキコ



塗装色 7.5Y 1/8分

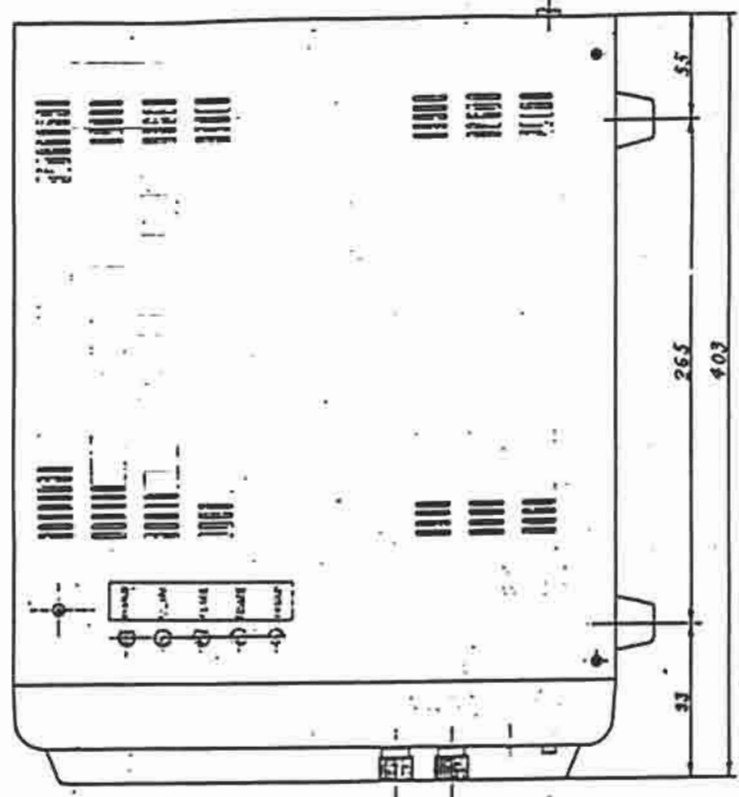
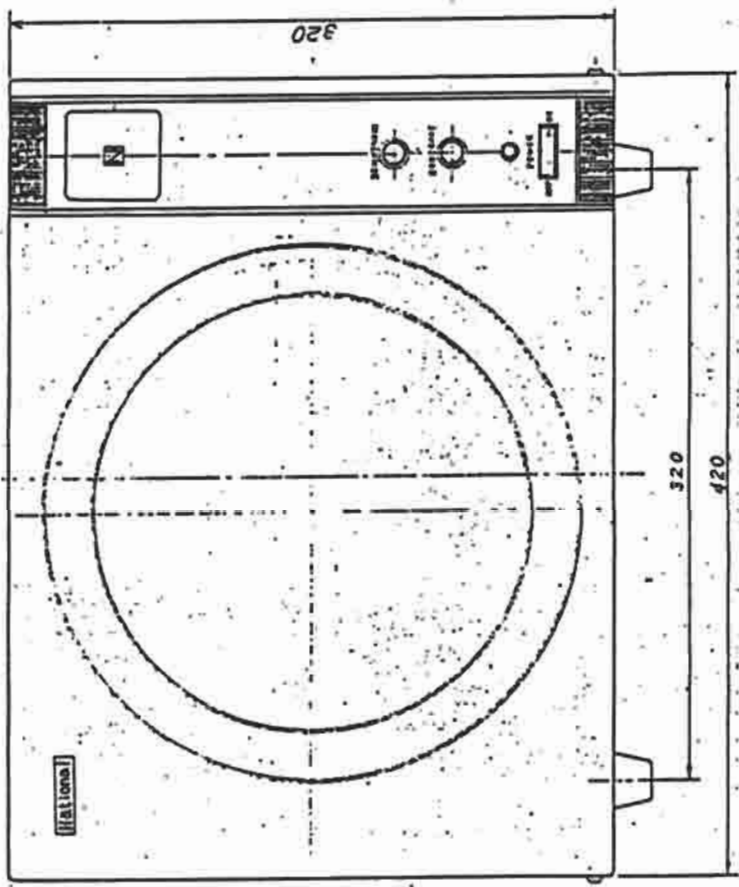
訂正などの履歴		記号		AX-3000S
年月日	氏名	理由	担当者	カメラヘッド外製別
山下通信工業株式会社				管理番号



AM-152A	型式
E-9-外机图	图名
VIIA0687A4	图号

设计	审核	制图	校对	日期	比例

设计	审核	制图	校对	日期	比例



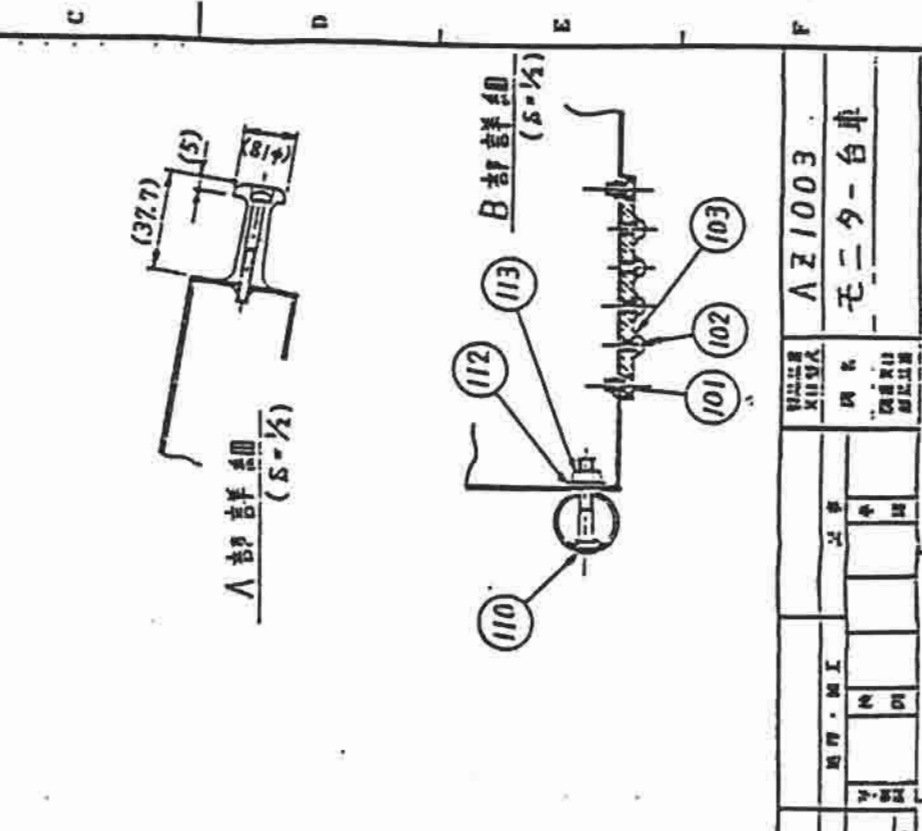
正视图

- ① 前片ABS按钮, STB609州道也, 单位上, 脚从文上, 2.5Y, 2.5Y, 2.5Y
- ② 加工角75000个, 2.5Y, 2.5Y, 2.5Y
- ③ 加工, 2.5Y, 2.5Y, 2.5Y
- ④ 化板板, 2.5Y, 2.5Y, 2.5Y
- ⑤ National, N Y-9 2247

图号	图名	比例	材料	数量	备注
AM-165	图名				
图号	图名	比例	材料	数量	备注
图号	图名	比例	材料	数量	备注

图号	图名	比例	材料	数量	备注
图号	图名	比例	材料	数量	备注

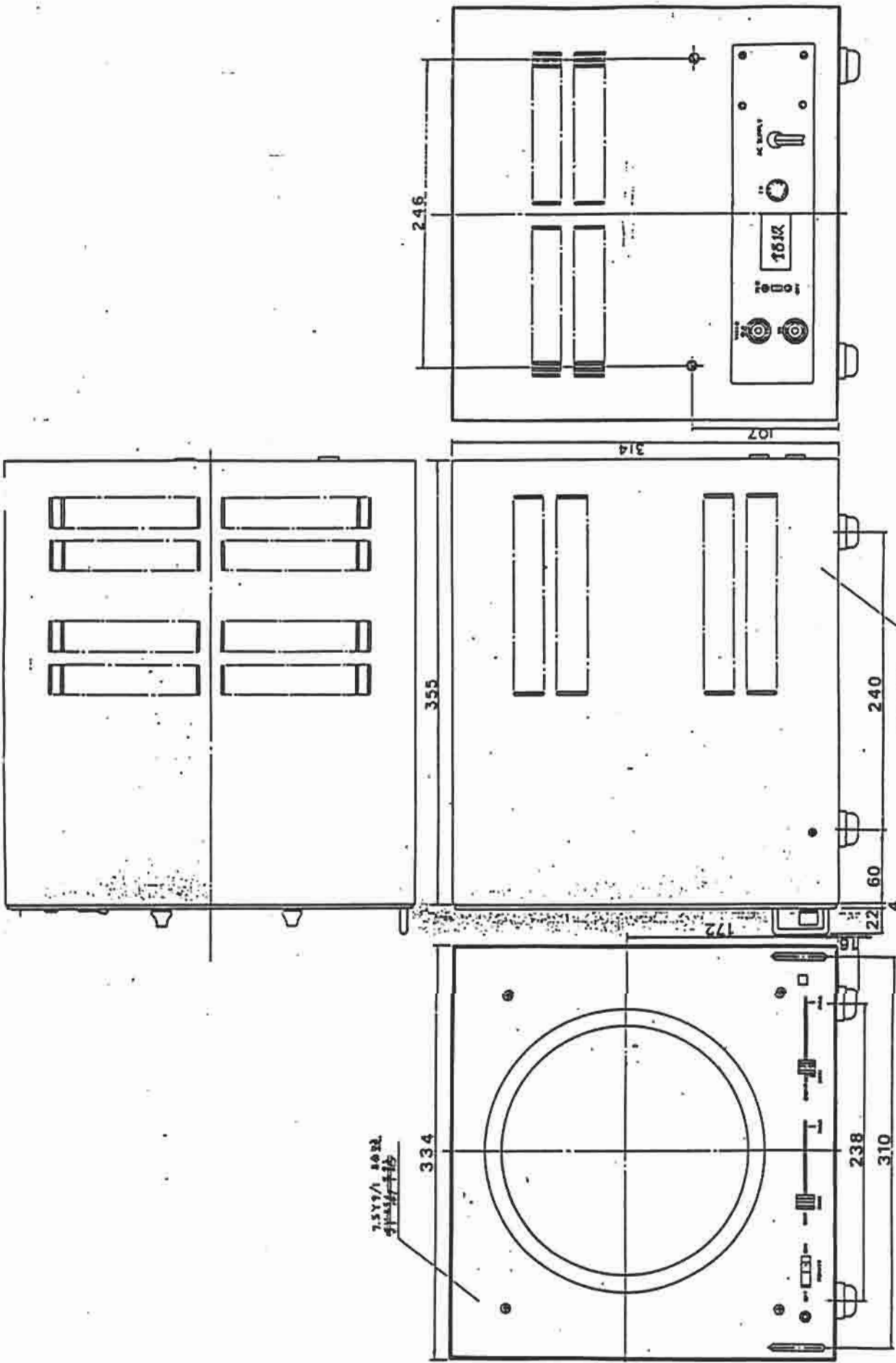
品番	品名	数量	単位	材料	加工	備考
1	角鋼	1	本	角鋼		
2	角鋼	1	本	角鋼		
3	角鋼	1	本	角鋼		
4	角鋼	1	本	角鋼		
5	4G76-0126	2	本	4G76-0126		
6	DP75-GR22	4	本	DP75-GR22		
101	M4 X 8	2	本	M4 X 8		
102	M4 X 5	4	本	M4 X 5		
103	M4	4	本	M4		
110	M5 X 35	8	本	M5 X 35		
111	M4 X 40	2	本	M4 X 40		
112	M5	8	本	M5		
113	M5	8	本	M5		



部品名		数量		単位		材料		加工		備考	
1	角鋼	1	本	角鋼							
2	角鋼	1	本	角鋼							
3	角鋼	1	本	角鋼							
4	角鋼	1	本	角鋼							
5	角鋼	1	本	角鋼							
6	角鋼	1	本	角鋼							
7	角鋼	1	本	角鋼							

部品名	数量	単位	材料	加工	備考
101	2	本	M4 X 8		
102	4	本	M4 X 5		
103	4	本	M4		
110	8	本	M5 X 35		
111	2	本	M4 X 40		
112	8	本	M5		
113	8	本	M5		

AE1003
モータ-台車



品名	規格	数量	単位	備註
AM-145				
品名	規格	数量	単位	備註
AM-145				

品名	規格	数量	単位	備註

A2 NCS-A-1215

A 仕様書

FA35-944