

ノンリニアAVワークステーション

メインキット	AY-NE2000
本体部	AY-NE2000
ジョグパッド	WJ-JP1000
キーボード	WJ-KB1000
マウス	WJ-MU1000
3D効果ボード	AY-PB2001
デジタルI/Fボード	AY-PB2002
ソフトウェアパッケージ	AY-AS2000
ハードディスクボックス	AY-EB2000
ハードディスク(4GB)	AY-HD4GW
ハードディスク(9GB)	AY-HD9GW
SCSIケーブル(68Pコネクター)	AY-CA68SR3
SCSIケーブル(68P-50Pコネクター)	AY-CA50SR3

メインキット AY-NE2000

概要

ハードディスクボックス(HDD-BOX)内の3.5インチハードディスク(HDD)に映像や音声を取り込み、編集するノンリニア編集システムです。

2画面合成や、AVに特殊効果をかける、タイトルを合成する、時間軸で編集するなど、業務用プロダクションにおいて必要な機能を統合しています。また、ペイント機能をサポートしており、映像を修正することもできます。

映像をHDD-BOX内のHDDに取り込んで編集するため、テープベースのABロール編集に比べ、効率よく映像を制作することが可能です。

システム全体で合計7台までHDD-BOXを接続できます。HDD-BOXと本体部とは、SCSI-2インターフェースで制御します。

本体部内のHDDにWindows 95がインストールされています。

特長

2チャンネル同時再生可能

DVC PRO VTRレベルの高画質で、映像を2チャンネル同時に再生できます。

目的に合わせた圧縮率を選択可能

映像の圧縮/伸張はJPEG方式で行っています。目的に合わせて、圧縮率(5段階)を選択できます。

映像制作に適したユーザーインターフェース

各シーンを代表する静止画アイコンを使用することによって、従来のVTR編集コントローラーに比べ、直感的で効率よく編集できます。また、ジョグシャトル、ワイブレバー、ポジションナーを配置した、ジョグパッドを使用すれば、さらに効率よくビデオ編集を行えます。

タイトル・アニメーションをスーパーインポーズ可能


アウトラインフォントを採用しているため、高品位なタイトルを作成できます。さらに連続スクロール、シャドー、文字のアニメーションを設定し、映像再生と同時にスーパーインポーズできます。

ペイント機能による映像修正

ペイント機能で、映像を1コマごとに修正したり、加工したりできます。

● Windows 95は、米国マイクロソフト社の登録商標です。

● Pentiumは、米国インテル社の登録商標です。

●  Bitstreamは、米国Bitstream社の登録商標です。ソフトウェアパッケージに含まれる英数フォントは、Bitstream社のフォントを使用しています。

● 本体部のWindowsには、株式会社リコーの漢字フォントが組み込まれています。また、同フォント中の「HG丸ゴシックB」は、リコーの字母をもとに株式会社リコーがデザイン制作したものです。

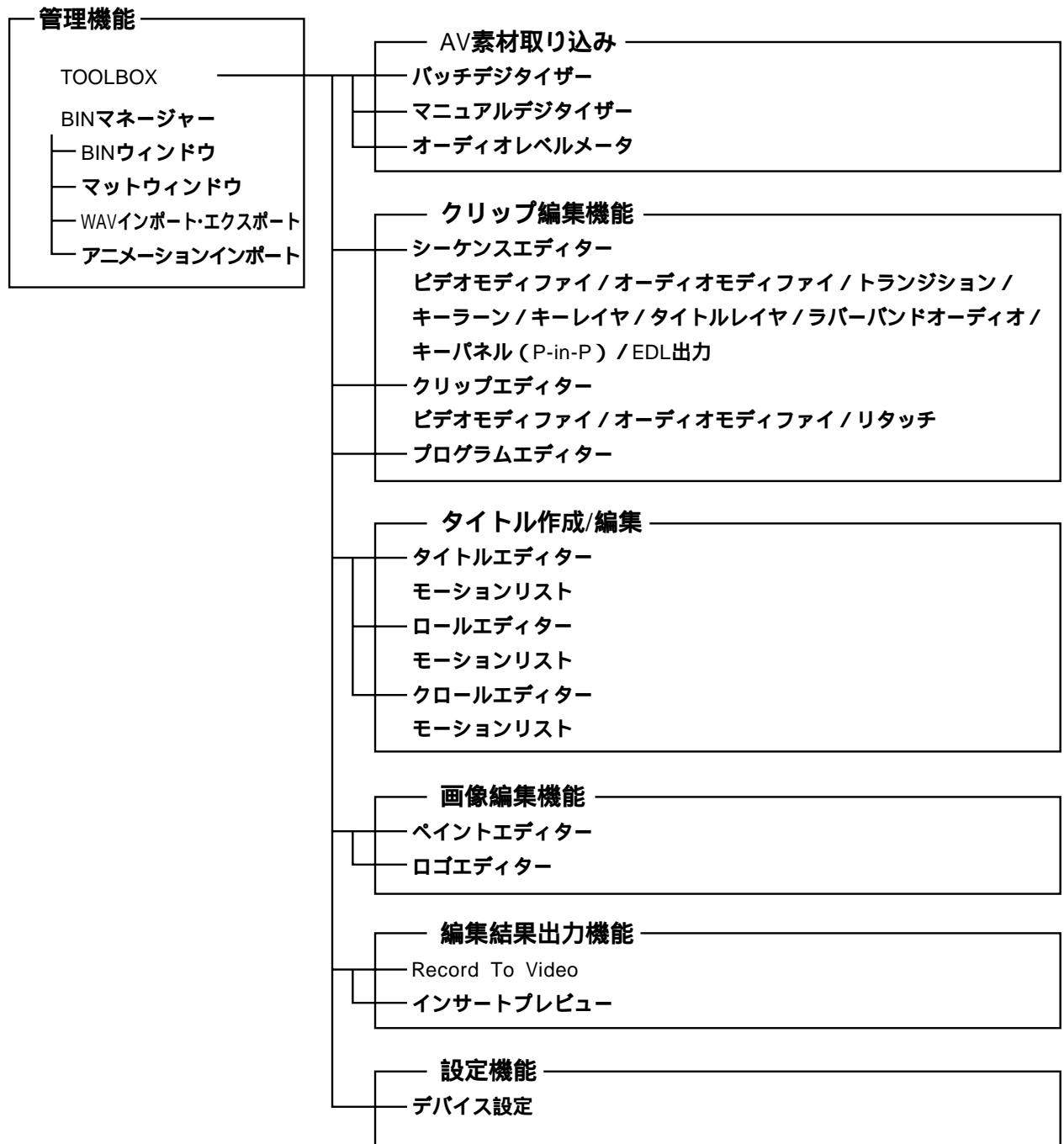
3次元DVE搭載可能(オプション)

別売りの3D効果ボードを本機に組み込めば、ページターンやパースペクティブ、球マッピング、ライティング効果、フラグ効果、残像効果など多彩な3次元効果がリアルタイムで実行できます。

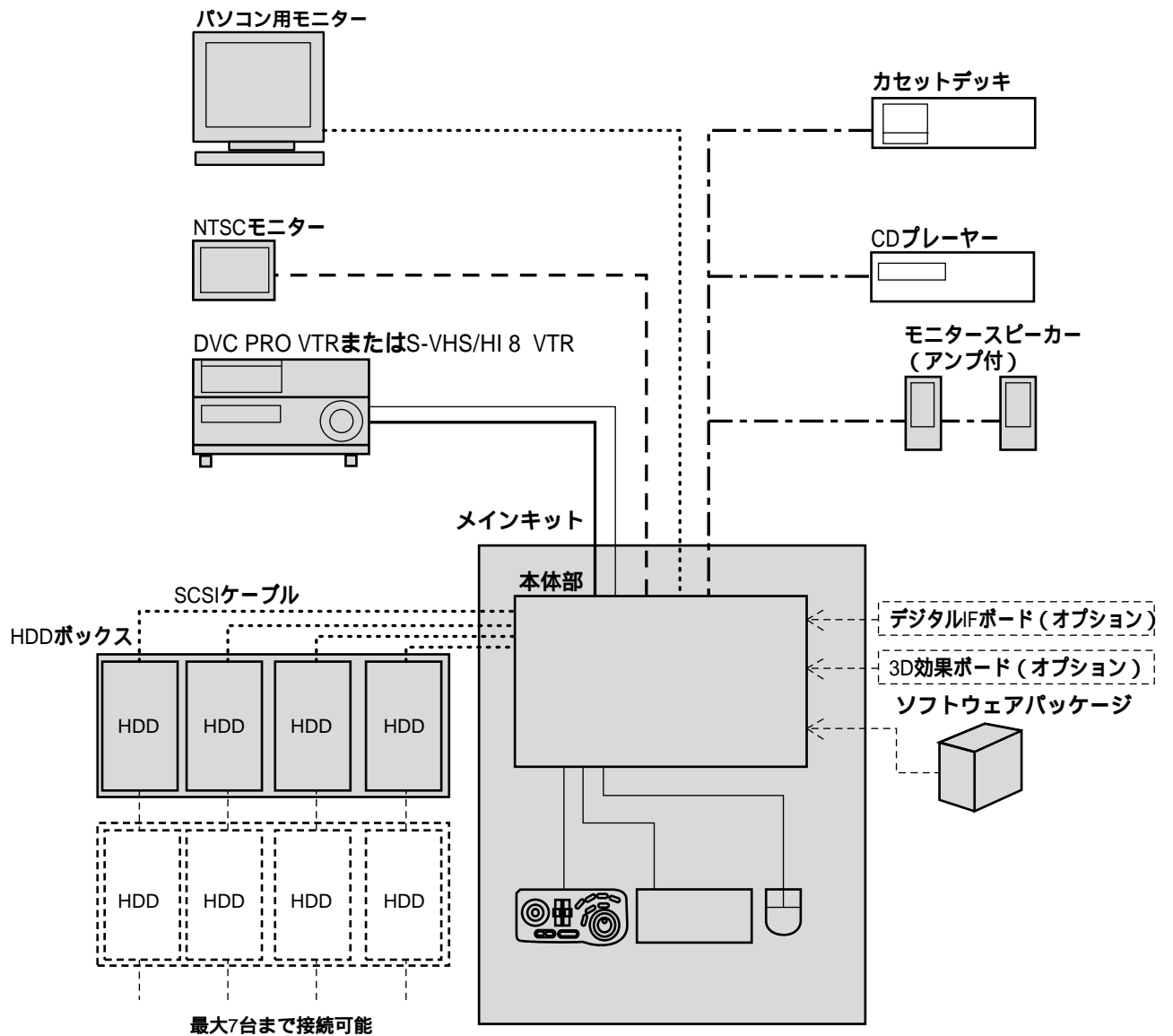
シリアルデジタルインターフェース(オプション)

別売りのデジタルI/Fボードを本機に組み込めばDVC PROなどのデジタルVTRからデジタルデータを入力することが可能となり、より高品質の画像・音声の編集が実現できます。

機能



システム構成



- | | | | |
|-------|----------------|-------|------------|
| --- | AUDIOライン | — | CONTROLライン |
| - - - | VIDEOライン | | DATAライン |
| — | AUDIO&VIDEOライン | ■ | 必須コンポーネント |

定格・付属品

定格

【映像入力】

〔アナログ入力〕

2系統（コンポジット、Y/C、コンポーネントMⅡ、
コンポーネントβより選択）

コンポジット：1.0 V[p-p] 75 Ω(BNC)

Y/C

Y : 1.0 V[p-p] 75 Ω

C : 0.286 V[p-p] NTSC 75 Ω(S端子)

コンポーネント（セットアップ7.5 IRE Color Bar）

Y : 1.0 V[p-p] 75 Ω(BNC)

P_R : MⅡ=0.486 V[p-p], β=0.7 V[p-p], 選択可(BNC)

P_B : MⅡ=0.486 V[p-p], β=0.7 V[p-p], 選択可(BNC)

〔SDI入力（オプション）〕

SMPTE259M準拠75 Ω(BNC)アクティブループ

スルー付

【映像出力】

〔アナログ出力〕

2系統（コンポジット、Y/C、コンポーネント同時、
ただしMⅡ、βは選択）

コンポジット：1.0 V[p-p] 75 Ω(BNC)

Y/C（S端子）

Y : 1.0 V[p-p] 75 Ω

C : 0.286 V[p-p] NTSC 75 Ω

コンポーネント（セットアップ7.5 IRE Color Bar）

Y : 1.0 V[p-p] 75 Ω(BNC)

P_R : MⅡ=0.486 V[p-p], β=0.7 V[p-p], 選択可(BNC)

P_B : MⅡ=0.486 V[p-p], β=0.7 V[p-p], 選択可(BNC)

〔SDI出力（オプション）〕

SMPTE259M準拠75 Ω(BNC)

【同期方式】

GEN-LOCK入力：1系統 1.0 V[p-p] 75 Ω(BNC)

（ループスルー出力あり）

ADV.REF出力

SYNC : 0.286 V[p-p]

BURST : 0.286 V[p-p]

【音声入力】

〔アナログ入力〕

ステレオ4系統（4系統より1系統を選択）

ソース1、2：+4、0、-20 dBuより選択 600 Ω平衡
（XLRコネクタ）

ソース3、4：-6 dBs 20 kΩ不平衡
（RCAピンコネクタ）

〔AES/EBU入力（オプション）〕

SMPTE279M準拠75 Ω(BNC)

【音声出力】

〔アナログ出力〕

ステレオ4系統同時出力

CH1、2：+4、0、-20 dBuより選択 47 Ω平衡
（XLRコネクタ）

CH3、4：-6 dBs 75 Ω不平衡
（RCAピンコネクタ）

〔AES/EBU出力（オプション）〕

SMPTE279M準拠75 Ω(BNC)

【その他の入力】

LTCタイムコード入力：1系統（BNC）

LTCタイムコード出力：1系統（BNC）

SCSIコネクタ

4系統（AUDIO、VIDEO1、VIDEO2、VIDEO3）

SCSI-2準拠、（68pinハーフピッチコネクタ、
ピンタイプ）

VTR制御コネクタ

RS-422A、9ピン×2（D-SUB）

ジョグパッドコネクタ

9ピン×1（D-SUB）

【PC部】

C P U : Pentium MMX 200 MHz

O S : Windows 95

主 記 憶 : 32 MB 168 Pin DIMM

内蔵ハードディスクドライブ : 3.2 GB(E-IDE) 1台

フラッシュディスクドライブ : 1.44 MB 1台

ZIPドライブ : 100MB 1台

CD-ROMドライブ : 32倍速 1台

カードスロット : PCI 3個(当社指定のカードに限る)

パソコン用モニター出力 (SVGA)

コネクタ : 15ピン×1 (D-Shell (メス))

解 像 度 : 1024×768ドット 256色

水平走査周波数 : 48 kHz

垂直走査周波数 : 60 Hz

パラレルポート : 25ピン×1 (D-Shell (メス))

シリアルポート : 9ピン×2 (D-Shell (オス))

マ ウ ス : 6ピン×1 (MINI-DIN (メス))

キ ー ボ ー ド : 6ピン×1 (MINI-DIN (メス))

【映像性能】

S/N

コンポーネント入力時 : 55 dB以上*1

Y / C 時 : 53 dB以上*1

コンポジット入力時 : 50 dB以上*1

D G、D P : 5%、3°*1

周波数特性 : 4.5 MHz +0 dB、-3 dB*1 (Y/C、
コンポーネント入力時)

映像サンプリング周波数 : 13.5 MHz 4 : 2 : 2

量子化ビット数 : 8ビット

Y/C分離方式 : 3ライン・デジタル・ロジカルコム
フィルター

時間軸補正範囲 : 1フレーム

S C - H : ±30°

圧 縮 方 式 : MOTION JPEG

圧 縮 レベル : Q3、Q6、Q8、Q11、Q23

記 録 時 間 : HDD 4GB×3台使用時

圧縮率	記録時間
Q3	約33分
Q6	約58分
Q8	約75分
Q11	約106分
Q23	約177分

*1 : 圧縮処理系を含まない場合の数字です。圧縮した場合、
映像内容によって変動します。

【タイトル作成部】

タイトル合成処理部：13.5 MHz 4：4：4
 タイトル部解像度：640×480 Y、U、V、α 各8ビット
 フォント形式：TRUE TYPE(英数字41種、漢字7種)

【音声性能】

S / N：67 dB以上(1 kHz, XLR OUT)
 D レンジ：85 dB以上
 歪率(THD)：0.05%(1 kHz)
 周波数特性：20 kHz +0、-3 dB
 20 Hz +0、-3 dB
 サンプリング：48 kHz 16ビット
 ミキシング：ステレオ4ch
 効果：イコライザ、リバーブ
 記録時間：約61分/GB

【その他】

E D L 形式：CMX3600、CMX340GVG、BVE9000、
 AU-A950
 グラフィック変換：TIFF、JPEG、TARGA、BMP、WMF、
 PCT

【共通項目】

電源：AC100 V 50/60 Hz
 消費電力：125 W(オプション含む)
 使用温度範囲：0 ~ 35
 使用湿度範囲：10 % ~ 90 %

付属品

ジョグパッド接続ケーブル.....1本
 キーボード/マウスの延長ケーブル.....2本
 電源コード.....1本

寸法

本体部：420(幅)×319(高さ)×461(奥行) mm
 キーボード：467(幅)×37.6(高さ)×175(奥行) mm
 ジョグパッド：340(幅)×45(高さ)×193(奥行) mm
 マウス：62(幅)×33(高さ)×98(奥行) mm

質量(重量)

本体部：27 kg
 キーボード：1.1 kg
 ジョグパッド：1.15 kg
 マウス：135 g

外観仕上げ：

本体部
 ボンスエード調仕上げ(ダークブルー) +
 黒色(N3)仕上げ

ジョグパッド

石目調仕上げ(ミラクルトーンブルー) +
 黒色(N3)仕上げ

キーボード

アイボリー(6Y8.5/0.5近似色)

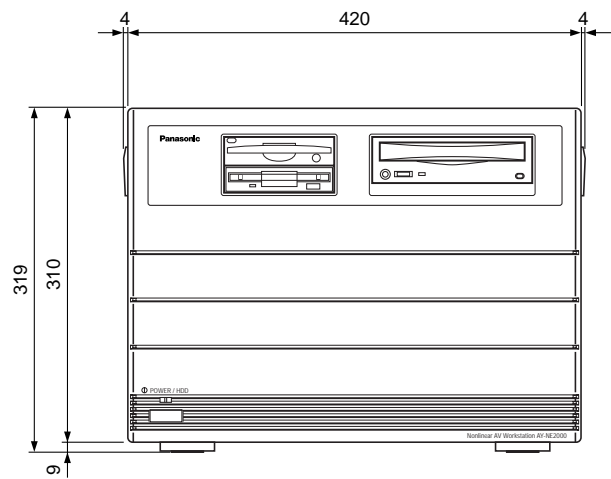
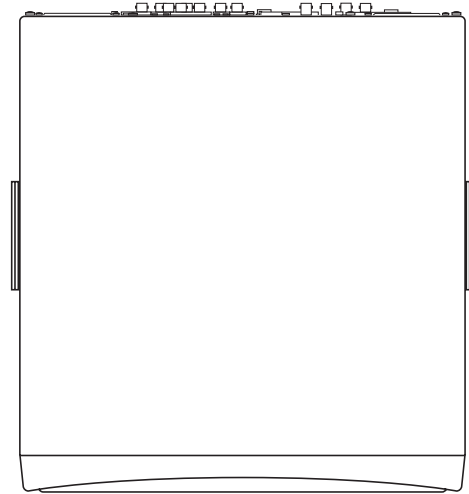
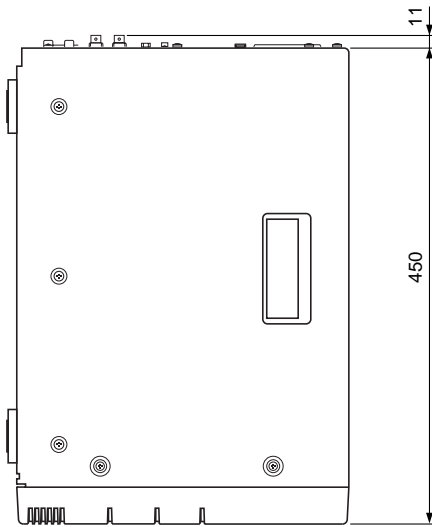
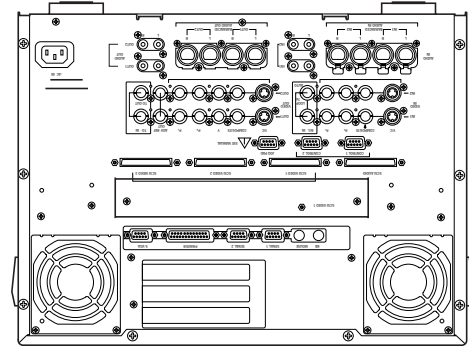
マウス

アイボリー(6Y8.5/0.5近似色)

ソフトウェア使用許諾契約書.....1部
 マイクロソフト使用許諾契約書.....1部
 取扱説明書.....1部
 保証書.....1部

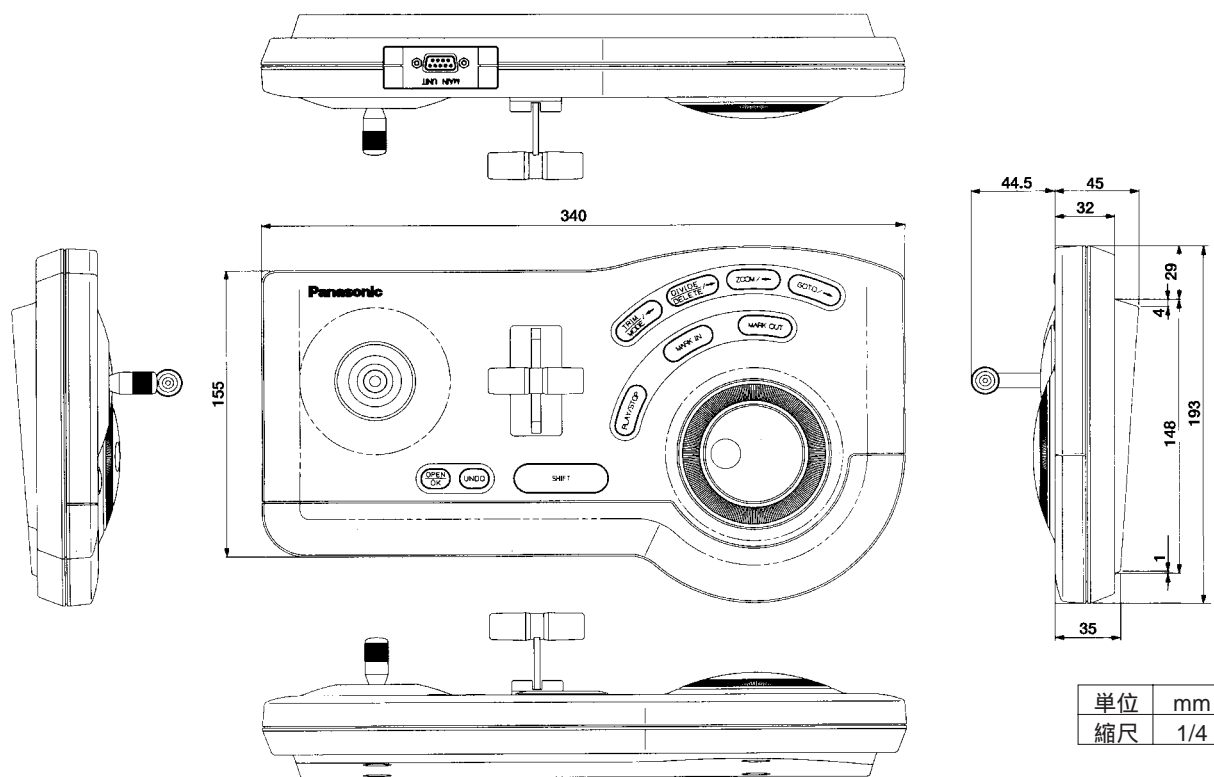
外觀寸法図

本体部 AY-NE2000

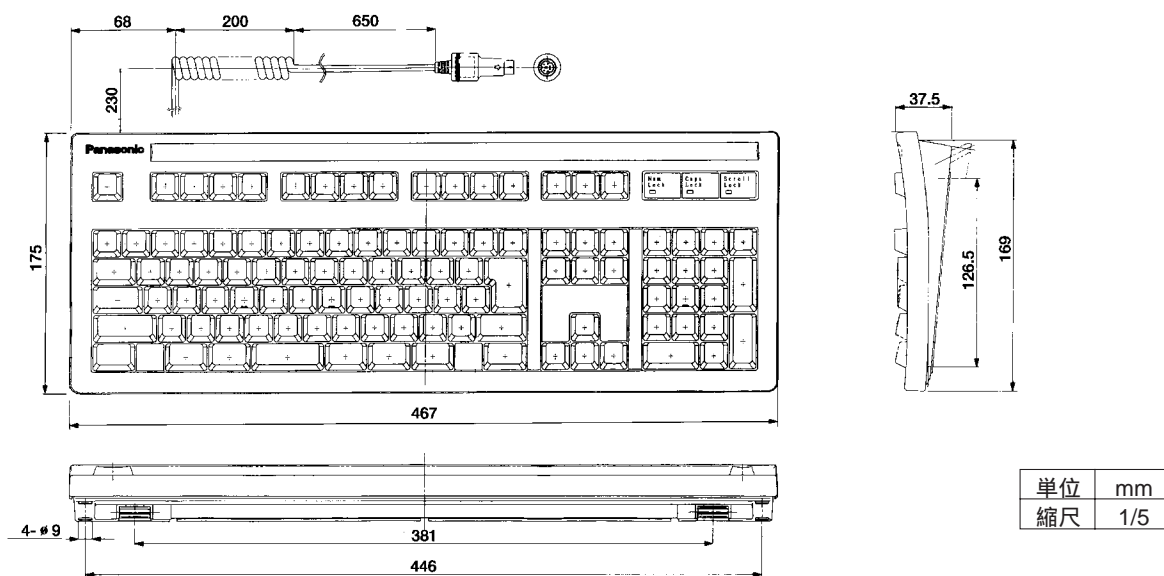


単位	mm
縮尺	1/7

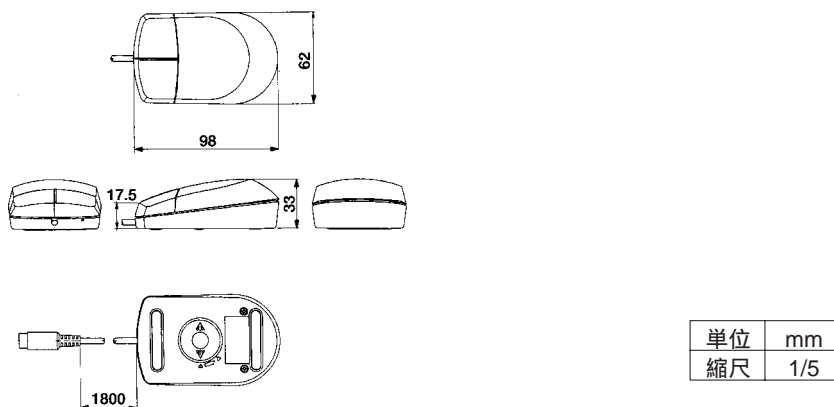
ジョグパッド WJ-JP1000



キーボード WJ-KB1000



マウス WJ-MU1000



3D効果ボード AY-PB2001

概要

このボードをノンリニア AV ワークステーション本体部(AY-NE2000)に組み込むことによって、映像の3次元効果が可能になります。

追加される3次元効果は、次のとおりです。

ページターン、ロールターン、球マッピング、パースペクティブ、アコーディオン、フラグ、メルトダウン、スパーク、リップルMIX、スプリットスライド、残像効果、ライティング効果

定格・付属品

定格

使用電圧：DC 5V

使用温度範囲：0 ~ 35

使用湿度範囲：10 % ~ 90 %

入出力：60ピンコネクタ×2
20ピンコネクタ×1

質量(重量)：750 g

寸法：235(幅)×20(高さ)×320(奥行) mm

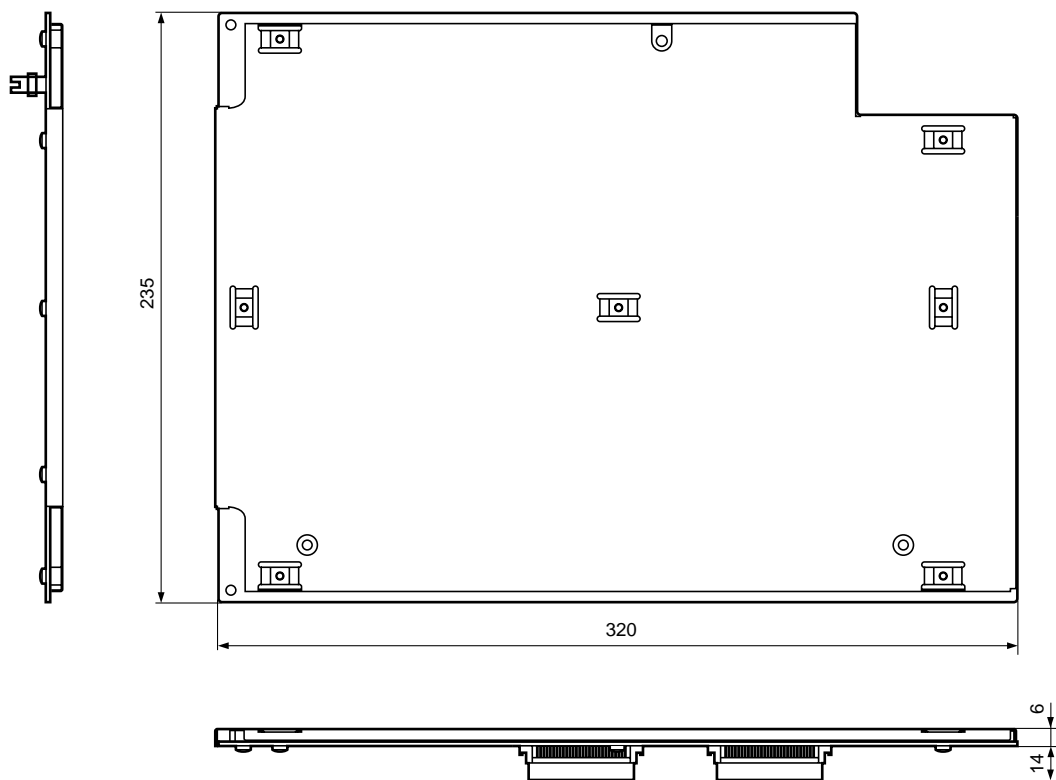
付属品

取り付けねじ.....3本

取扱説明書.....1部

保証書.....1部

外観寸法図



単位	mm
縮尺	1/3

デジタル/Fボード AY-PB2002

概要

このボードをノンリニア AV ワークステーション本体部(AY-NE2000)に組み込むことによって、映像デジタル信号、音声デジタル信号入出力による編集が可能。
映像デジタル信号はSMPTE259M 規格に準拠、音声デジタル信号は AES/EBU 規格に準拠。

定格・付属品

定格

【映像】	
入	力：SMPTE259M 準拠 BNC × 1 (アクティブケーブル付)
出	力：SMPTE259M 準拠 BNC × 1
【音声】	
入	力：AES/EBU 準拠 BNC × 1
出	力：AES/EBU 準拠 BNC × 1

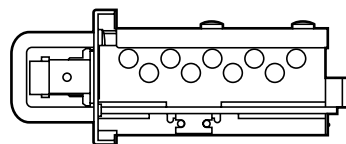
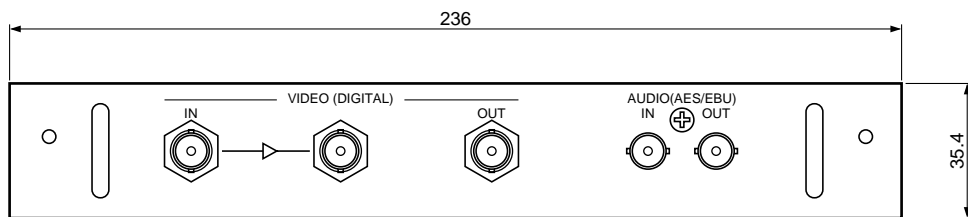
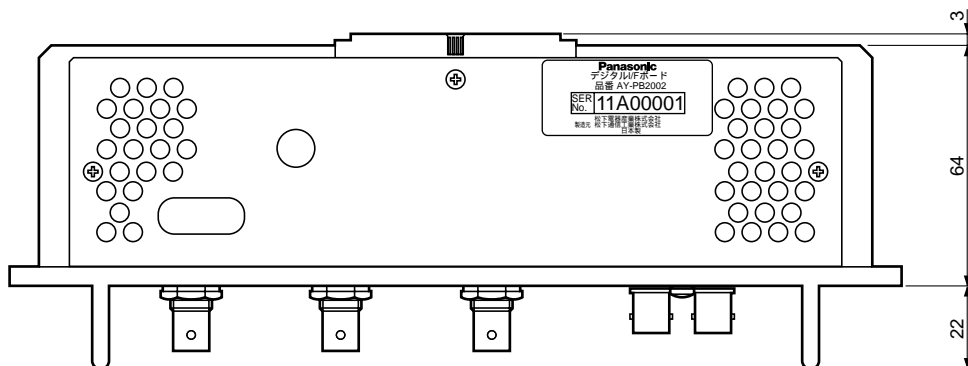
【共通項目】

使用電圧	：DC 5 V, 12 V, -12 V
使用温度範囲	：5 ~ 35
使用湿度範囲	：10 % ~ 90 %
質量(重量)	：340 g
寸法	：236(幅) × 35.5(高さ) × 67(奥行) mm

付属品

取扱説明書1部
保証書1部

外観寸法図



側面図

単位	mm
縮尺	1/2

ソフトウェアパッケージ AY-AS2000

概要

ノンリニア AV ワークステーションを動作させるアプリケーションプログラムです。CD-ROM内容をメインキット本体内のHDDにインストールして使用します。
インストール、操作には、メインキットの他にパソコン用モニタが必要です。

構成

CD-ROM	1セット	保証書.....	1部
ユーザズマニュアル.....	1部	登録カード.....	1枚
リファレンスマニュアル.....	1部	使用許諾契約書.....	1枚
クイックリファレンス.....	1部		

ハードディスクボックス AY-EB2000

概要

システム全体で合計7台までHDD-BOXを接続できます。HDD-BOXと本体部とは、SCSI-2インターフェースで制御しています。接続にはSCSIケーブルAY-CA68SR3を使用します。

定格・付属品

定格

SCSI-2入力：4系統
ループスルー出力：4系統
収納HDD個数：4台
収納可能HDD：当社指定品番に限る
収納可能HDD寸法：102(幅)×42(高さ)×152(奥行) mm
接続可能HDD-BOX個数：7台(最小1台必要)
電源：AC100 V 50/60 Hz

消費電力

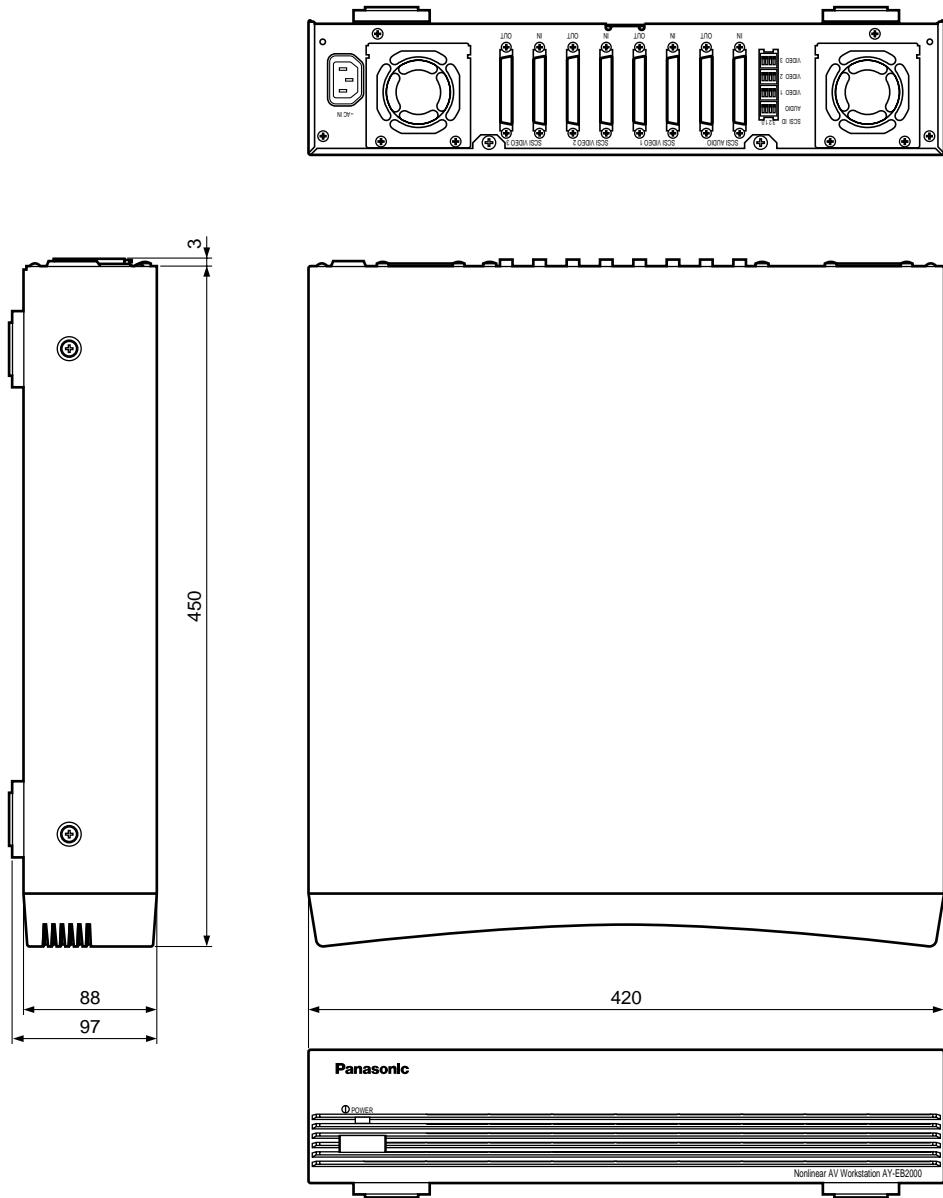
起動時：115 W(AY-HD9GW×4台時)
通常：90 W(AY-HD9GW×4台時)
使用温度範囲：0 ~ 35
寸法：420(幅)×88(高さ)×450(奥行) mm
質量(重量)：10.5 kg(本体のみ)
15 kg(AY-HD9GW×4台時)

付属品

電源コード.....1本
HDD取り付け金具.....4個
取り付けねじ.....16本
レイカールねじ.....16本
電源用ケーブル.....4本

ケーブルクランプ.....大3、小1個
IDシール.....1枚
取扱説明書.....1部
保証書.....1部

外觀寸法図



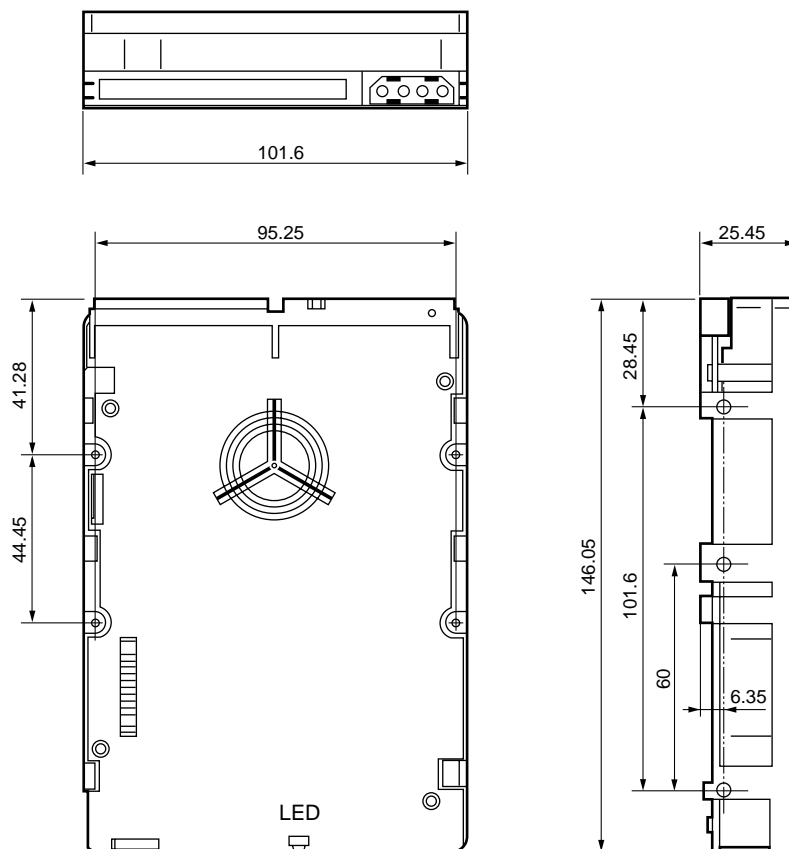
単位	mm
縮尺	1/5

ハードディスク AY-HD4GW(4GB)AY-HD9GW(9GB)

概要

ハードディスクボックス内に4台組み込めます。

外観寸法図



単位	mm
縮尺	1/2

SCSIケーブル AY-CA68SR3(68P)AY-CA50SR3(68P-50P)

概要

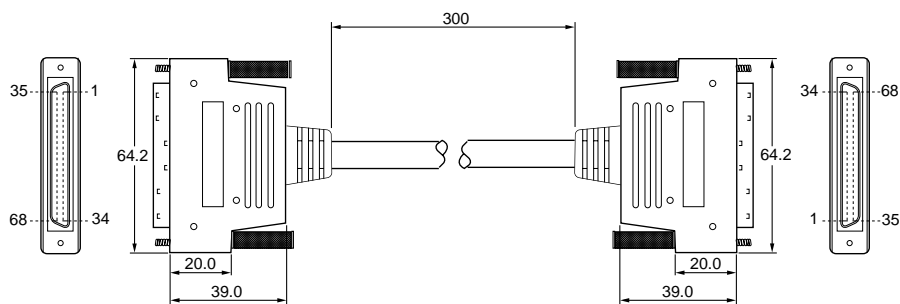
本体部とハードディスクボックスの接続に使用します。

AY-CA68SR3(68P): HDDボックスAY-EB2000用。

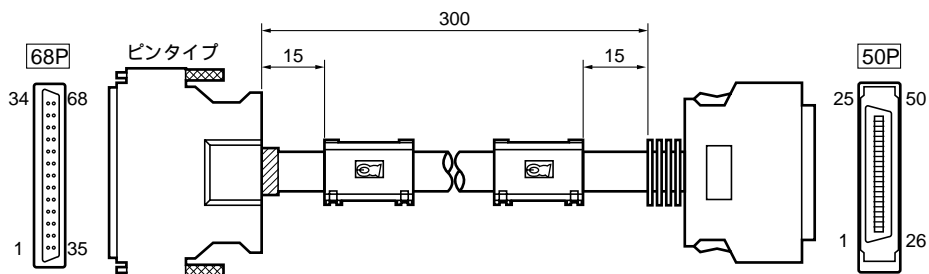
AY-CA50SR3(68P-50P): HDDボックスWJ-EB1000用。

外観寸法図

AY-CA68SR3



AY-CA50SR3



単位 mm