

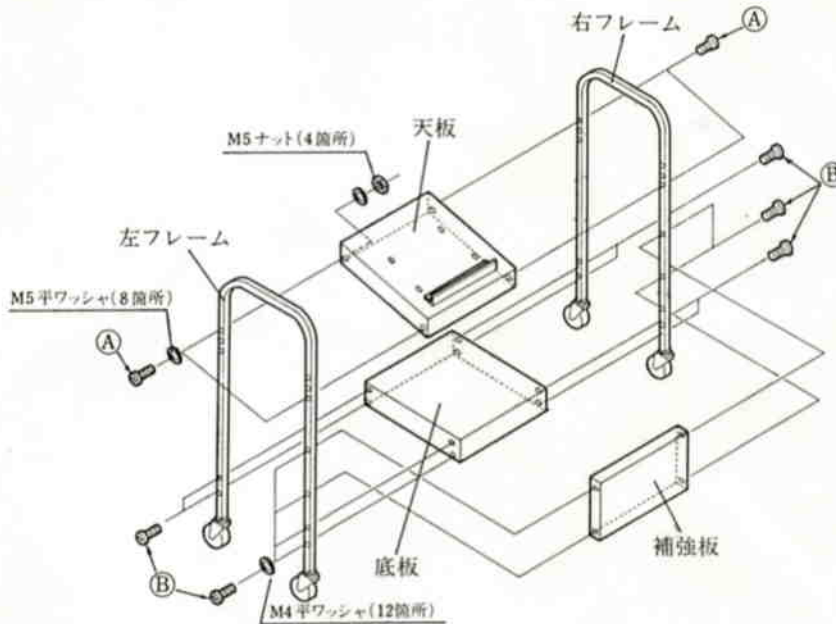
## モニター用台車

品番 AZ-1003A

## 組立説明書

★組み立ての前にこの説明書をよくお読みいただきますようお願いいたします。

## 構成と組み立て方法



使用ねじ	底板・補強板 取付ねじ(Ⓑ) (M4×30)	M4平ワッシャ	天板取付ねじ (Ⓐ) (M5×30)	M5平ワッシャ	M5 ナット
員数	12	12	4	8	4

## 使用上のご注意

- 本器はX線モニター専用です。他の目的での使用は避けてください。
- 本器を設置する場合は必ず安定した水平な場所に設置してください。
- 本器を移動する場合は床の状態に注意し、床面に凸凹がある時は機器のぐらつき等にご注意ください。
- 本器の耐荷重は最大30kgです。それを超える荷重はかけないでください。

松下電器産業株式会社  
松下通信工業株式会社 AVシステム事業部  
〒226 横浜市緑区佐江戸町600 ☎(045) 932-1231 (大代表)