

仕 様 書

Rev. No. 1.2

日付： 2016年 1月 5日

品名： 天井埋め込み金具

品番： BB-HCA10

パナソニック システムネットワークス株式会社
セキュリティシステム事業部
福岡県福岡市博多区美野島4丁目1番62号

1. 適用

本仕様書は、当社ネットワークカメラ BB-HCM527, BB-SC364 に対応した別売りオプションの天井埋め込み金具BB-HCA10について記載する。

2. 特徴

本製品は、対応する当社ネットワークカメラの天井埋め込み金具であり、設置場所の雰囲気や用途に合わせて、天井よりレンズ部のみを突出させる設置を可能とする。

主な特徴は以下のとおり。

- ・ 対応機種 ···· BB-HCM527, BB-SC364
 (当社その他のネットワークカメラには対応していません。)
- ・ 簡単設置 ···· 型紙に合わせて天井に穴を開け、アンカーボルトを設置します。
 その後、本製品である天井埋め込み金具を設置することで、容易に
 BB-HCM527, BB-SC364を取付けられます。

カメラカバー仕様

| 項目 | 仕様 |
|--------------|----------------------|
| 寸法(幅、高さ、奥行き) | 約 270 × 77.5 × 270mm |
| 質量 | 約 900g |

3. 環境条件

[温度と湿度条件]

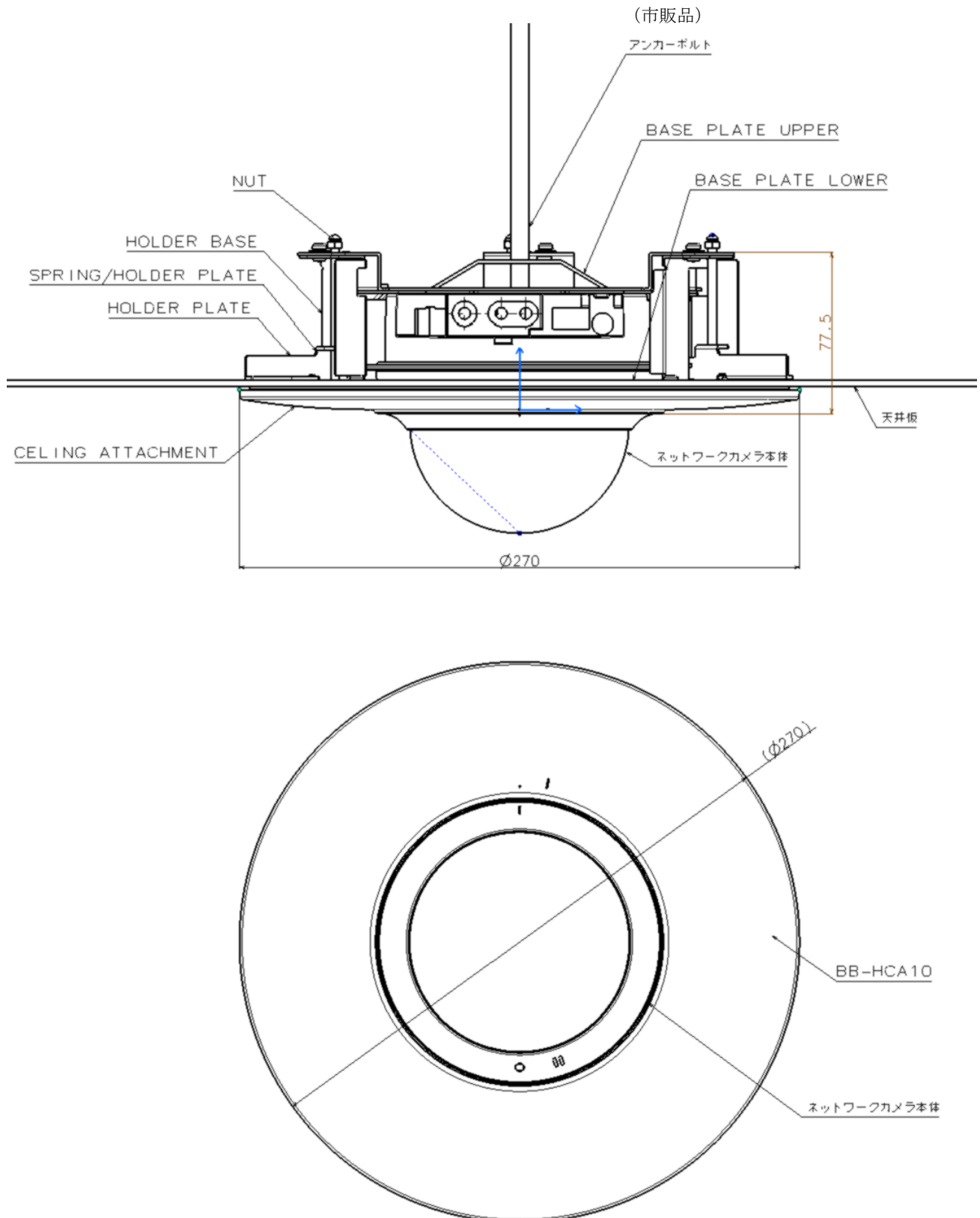
対応するネットワークカメラ (BB-HCM527, BB-SC364) 本体の条件に従ってください。

[設置上の注意事項]

- 1) 本製品を BB-HCM527, BB-SC364 以外で使用しないで下さい。
- 2) 天井裏の空間が 80mm 以上あるところでご使用下さい。
- 3) 天井板の厚さは 40mm まで取り付けが可能です。
- 4) SD メモリーカードは、カメラを取り付ける前に挿入しておいて下さい。
- 5) 本製品は屋内専用です。屋外での使用はご遠慮ください。機器の故障の原因となります。

4. 外観及び寸法図

【外観仕様】



Model No. BB-HCA10

5. 付属品

| No. | 部品名 | 員数 | 品番・備考 |
|-----|---------|----|---|
| 1 | 取付説明書 | 1 | |
| 2 | 天井取付カバー | 1 | |
| 3 | 型紙 | 1 | 天井穴あけ用 |
| 4 | 安全ワイヤー | 1 | 本体落下防止用 |
| 5 | ねじA | 4 | カメラ本体と天井埋め込み金具用(3本) 安全ワイヤーと天井埋め込み金具用(1本) |
| 6 | ねじB | 1 | 安全ワイヤーと天井用 |
| 7 | ワッシャー | 1 | 安全ワイヤーと天井用 |
| 8 | コネクタカバー | 1 | |

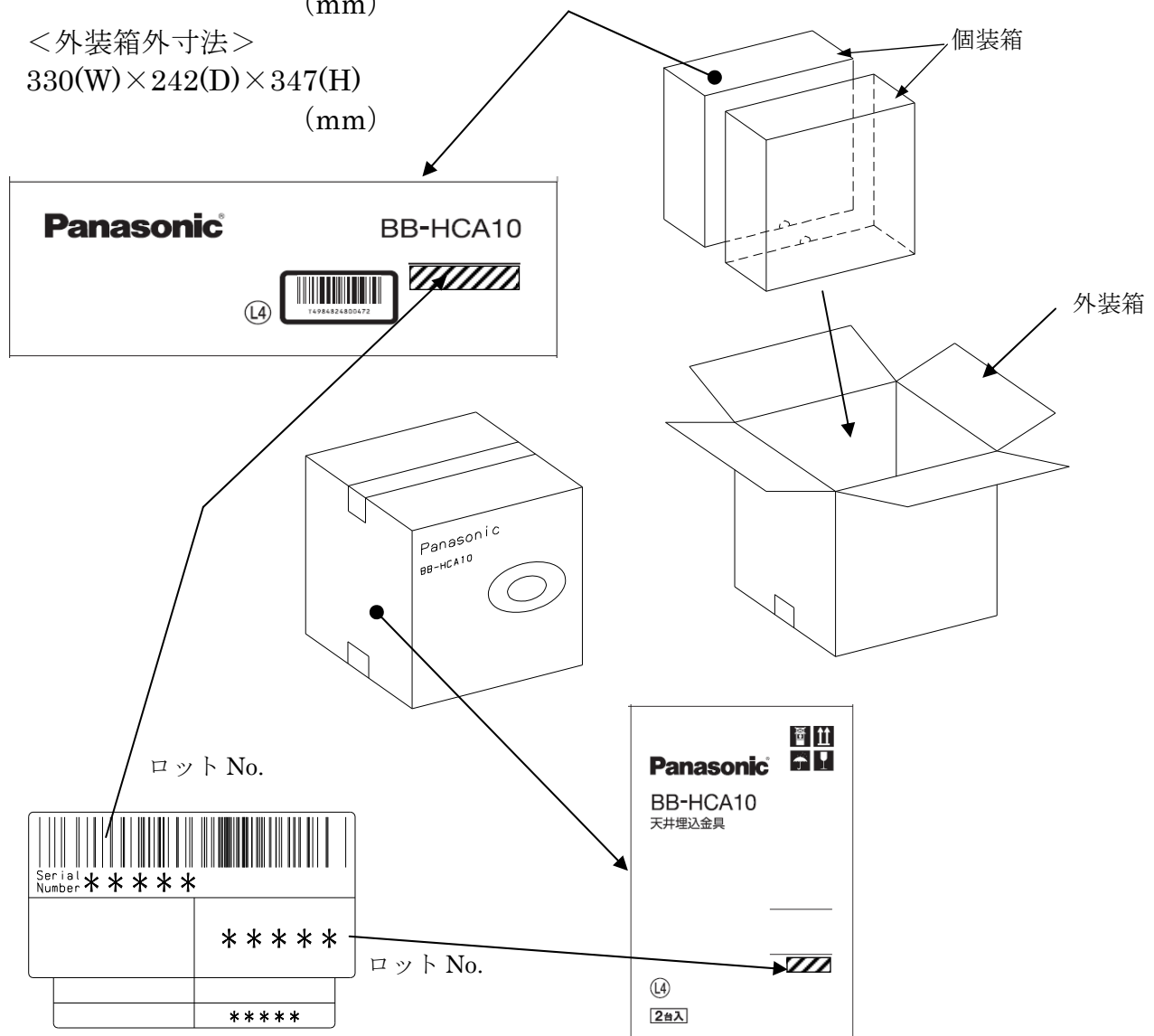
6. 梱包形態

<個装箱外寸法>

314(W)×318(D)×113(H)
(mm)

<外装箱外寸法>

330(W)×242(D)×347(H)
(mm)



7. 保管上の注意

以下の環境および条件で保管されますと、性能劣化や外観劣化等に影響する恐れがありますので、下記の環境での保管は避けてください。

- ① 直射日光の当たる場所での保管。
- ② 常温以外での保管。

8. 関係規格

[安全規格]

- ・なし

[不要輻射規格]

- ・なし

[通信規格]

- ・なし