

仕 様 書

Rev. No. 1.1

日付： 2010年 7月 1日

品名： カメラカバー

品番： BB-HCA6 - ~~B(スモーク)~~、 - X (クリア)

パナソニック システムネットワークス株式会社
セキュリティビジネスユニット
福岡県福岡市博多区美野島4丁目1番62号

1. 適用

本仕様書は、当社ネットワークカメラ BB-HCE481、BB-HCM381、KX-HCM180、BB-HCM580、BB-HCM581 に対応した別売りオプションのカメラカバーBB-HCA6-B(スモーク)、BB-HCA6-X(クリア) について記載する。

2. 特徴

本製品は、対応する当社ネットワークカメラの天井設置用カメラカバーであり、ネットワークカメラ本体に同梱された天井設置用部品の一部を取り替えるだけで取付可能となることを特徴とする。

主な特徴は以下のとおり。

- ・対応機種 …… 天井設置されたBB-HCE481、BB-HCM381、KX-HCM180、BB-HCM580、BB-HCM581に対応する。
- ・設置 …… ネットワークカメラ本体と同時に取付ける場合は、カメラ本体に同梱されている天井取付金具の代わりに本製品専用の天井取付金具を使用することで、本カメラカバーの設置が可能。(この場合、カメラ本体同梱の天井取付カバーは使用しない)
既に設置済みのネットワークカメラの場合は、天井取付カバー（またはカメラカバー）および天井取付金具を取り外し、本製品専用の天井取付金具を使用することにより、本カメラカバーの設置が可能。
- ・カバー色 …… 使用用途、目的にあわせてスモーク色（BB-HCA6-B）とクリア色（BB-HCA6-X）からお選びください。中に入るネットワークカメラ本体を目立たせたくない場合はスモーク色を、チリやほこり等から本体を保護する目的の場合はクリア色をお選びください。

カメラカバー仕様

項目	仕様
寸法(幅、高さ、奥行き)	約 169 × 154 × 169mm
質量	約 185g (天井設置用金具は除く)

3. 環境条件

[温度と湿度条件]

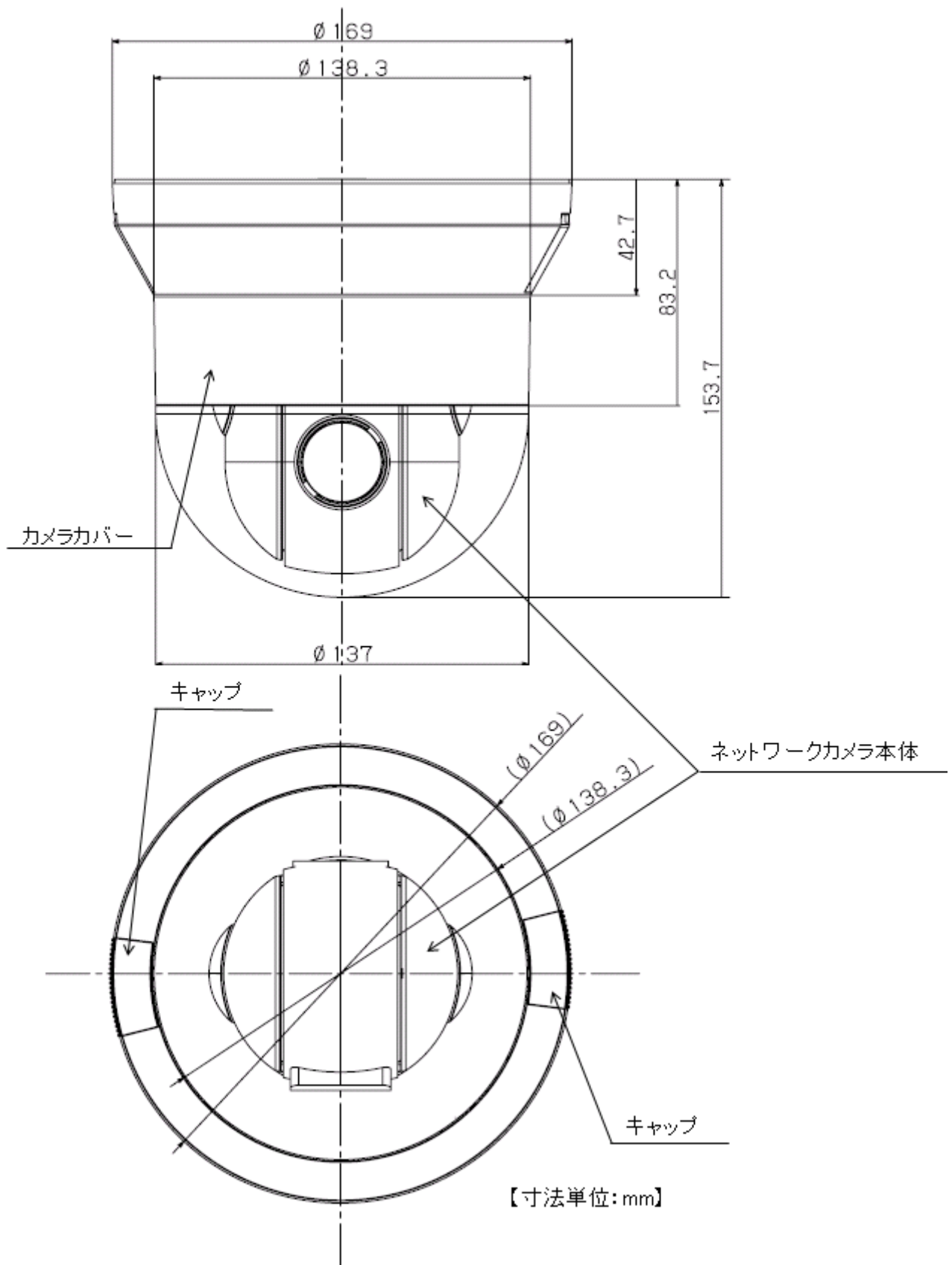
対応するネットワークカメラ本体の条件に従ってください。

[設置上の注意事項]

- 1) カメラカバーに汚れが付くと、画質が悪くなる原因になります。特にズームをワイド終端付近にした場合、カメラカバー表面の汚れの影響により、遠くの被写体に焦点が合いにくくなる場合があります。ほこりを落としたあと、乾いた布でふいてください。ほこりなどが付着したままでカメラカバーをふくと、傷が付く恐れがあります。
- 2) BB-HCE481、BB-HCM381、BB-HCM580、BB-HCM581 ではカメラ設定で最短焦点距離を 1m に設定すると、カメラカバー表面に付着した汚れの影響を防げます。KX-HCM180 では、マニュアルフォーカスで一旦焦点を遠くへ合わせることで、同様の効果があります。
(設定方法はそれぞれのカメラの取扱説明書を参照してください。)
- 3) スモークカバーを使っている場合、透過率は約 36%です。最低被写体照度は標準モードで 9ルクス(スモークカバーなし：3ルクス)、カラーナイトビューモードでは 0.27ルクス(スモークカバーなし：0.09ルクス)となります。(クリアカバーの場合は変わりありません。)
- 4) 設置場所などの環境やインジケータ設定、ズーム倍率などにより、カメラ画像にインジケータやパナソニックロゴが映りこむことがあります。
- 5) カメラカバーを使用することにより、ズーム倍率によっては画質が低下する場合があります。
- 6) 本製品は屋内専用です。屋外での使用はご遠慮ください。機器の故障の原因となります。

4. 外観及び寸法図

【外観仕様】

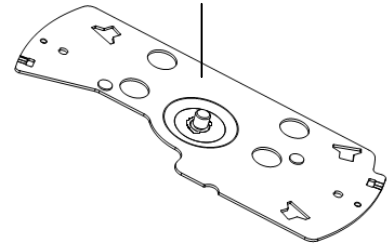


5. 付属品

No.	部品名	員数	品番・備考
1	取付説明書	1	
2	天井取付金具	1	

※ネットワークカメラ本体上部に取付ける天井取付金具を本製品付属の天井取付金具に付け替える。

天井取付金具



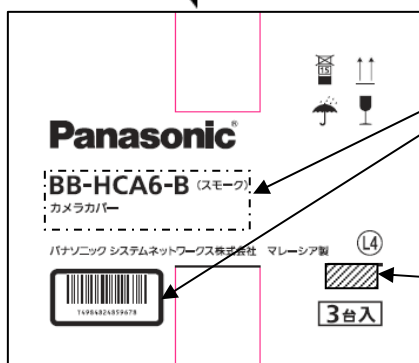
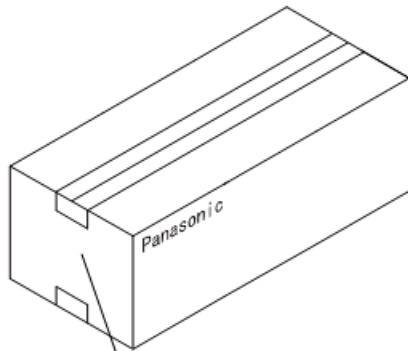
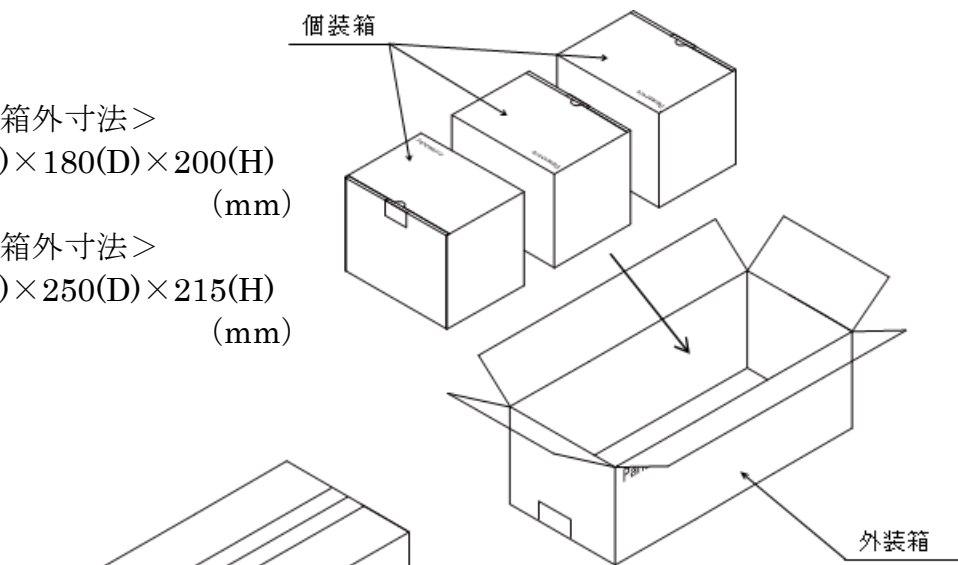
6. 梱包形態

< 個装箱外寸法 >

240(W) × 180(D) × 200(H)
(mm)

< 外装箱外寸法 >

550(W) × 250(D) × 215(H)
(mm)



BB - HCA6 - B (スモーク)

⇒JAN コードの番号 ; T4984824859678

BB - HCA6 - X (クリア)

⇒JAN コードの番号 ; T4984824859685

ロット番号

7. 保管上の注意

以下の環境および条件で保管されますと、性能劣化や外観劣化等に影響する恐れがありますので、下記の環境での保管は避けてください。

- ① 直射日光の当たる場所での保管。
- ② 常温以外での保管。

8. 環境保護について

本品の環境保護に関連する情報はホームページにて公開しております。

参照 URL (2010 年 7 月現在) : <http://panasonic.co.jp/sn/psn/eco/>

9. 関係規格

[安全規格]

- ・なし

[不要輻射規格]

- ・なし

[通信規格]

- ・なし

10. 「輸出貿易管理令」に基づく該非判定結果

該非判定 (輸出令別表第1)

1. 別表第1の1～15項に関して

本該非判定は、2009年6月29日現在の法令に基づいています。

(1) 該非判定結果

上記の製品の該非判定結果は、下表内の■ (塗りつぶし) 部の通りです。

<input type="checkbox"/>	該当	適用項番：	項番、省令第	条	項	号
		判定項番：	項	番		
<input type="checkbox"/>	非該当					
<input checked="" type="checkbox"/>	対象外					

(2) 判定理由

- パラメータシート
- 項目別対比表
- 自己判定
- 対象外

2. 専用品の場合

- 貴社の仕様に基づいて設計・生産した貴社専用品ですので、貴社にて判定願います。

(参考) ・9 項 01 番 (省令第8条第一号、第二号) 「電気通信 (伝送通信装置)」

・9 項 07 番 (省令第8条第九号) 「情報セキュリティ (暗号装置)」

・10 項 04 番 (省令第9条) 「高速度の撮影が可能な映画撮影機、機械式のカメラ、若しくはスリカメラ、若しくは電子式のカメラ、又はこれらの部分品」

(注) 法令が変更になることがありますので、輸出の際はご確認下さい。