

仕 様 書

Rev. No. 1.1

日付： 2010年 7月 1日

品名： ネットワークカメラ専用 AC アダプター

品番： BB-HCA7

パナソニックシステムネットワークス株式会社
セキュリティビジネスユニット
福岡県福岡市博多区美野島4丁目1番62号

1. 適用

本仕様書は、ネットワークカメラ専用 AC アダプター(BB-HCA7)について記載する。

2. 製品仕様

全般

項目	仕様	備考
適用機種	弊社製ネットワークカメラ BB-HCM715、BB-HCM735、BB-HCM701、 BB-HCM705	

ACアダプター

項目	仕様	備考
定格入力電圧・周波数	AC 100 V ~ 120 V 50 ~ 60 Hz	
入力電圧・周波数変更範囲	AC 85 V ~ 138 V 47 ~ 63 Hz	
入力電流	AC 210 mA ± 10 %	AC 100V 入力 定格負荷
定格出力電圧	DC 12V 750 mA	
出力電流変動範囲	DC 0 A ~ 750 mA	
耐電圧	AC 1.5 kV 1 分間 または AC 1.8 kV 2 秒間	1 次プラグ-2 次プラグ間 カットオフ電流 5 mA
絶縁抵抗	10 MΩ 以上	1 次プラグ-2 次プラグ間 DC 500V
出力電圧変動	DC 12 V ± 5 %	出力電流 0 ~ 750 mA
リップルノイズ	12 mV _{p-p} 以下	AC 100V 入力 定格負荷
待機電力	0.3 W 以下	
質量 (g)	約 135	
外形寸法 (mm)	約 75.5 (W) x 約 50 (D) x 約 32 (H)	突起物、ケーブル含まず
ケーブル長 (mm)	約 3000	
使用温度範囲	-20 °C ~ +50 °C	
使用湿度範囲	20 %RH ~ 90 %RH	
保存温度範囲	-25 °C ~ +60 °C	
保存湿度範囲	5 %RH ~ 95 %RH	
適用規格	電気用品安全法、UL、CSA	

その他同梱物

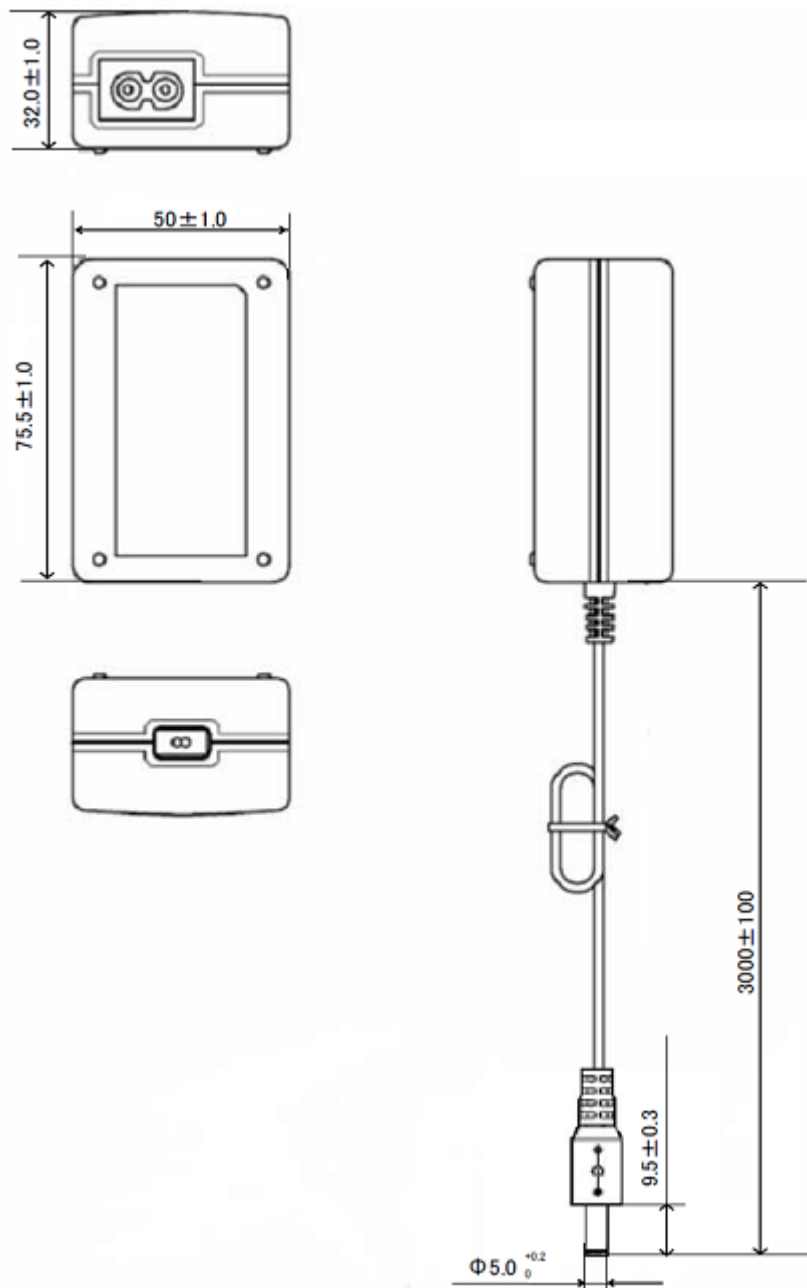
項目	仕様	備考	
AC コード	ケーブル長	約 1845 mm	
	定格電流	7 A 125 V	
	使用温度範囲	-10 ~ 40°C	
	耐電圧	1000 V 1 分間	感度電流 1 mA
	絶縁抵抗	100 MΩ 以上	DC 500V
	適用規格	電気用品安全法	
延長コード	ケーブル長	約 7000 mm	
	使用温度範囲	-25 °C ~ +65 °C	
	保存温度範囲	-40 °C ~ +70 °C	
	耐電圧	AC 500 V 1 分間	
	絶縁抵抗	10 MΩ 以上	DC 500V

Model No.BB-HCA7

3. 外観及び寸法図

<input type="checkbox"/> ACアダプター (本体) 1個 (コード長 約 3 m)	<input type="checkbox"/> ACコード 1本 (コード長 約 1.8 m)	<input type="checkbox"/> 延長コード 1本 (コード長 約 7 m)
		

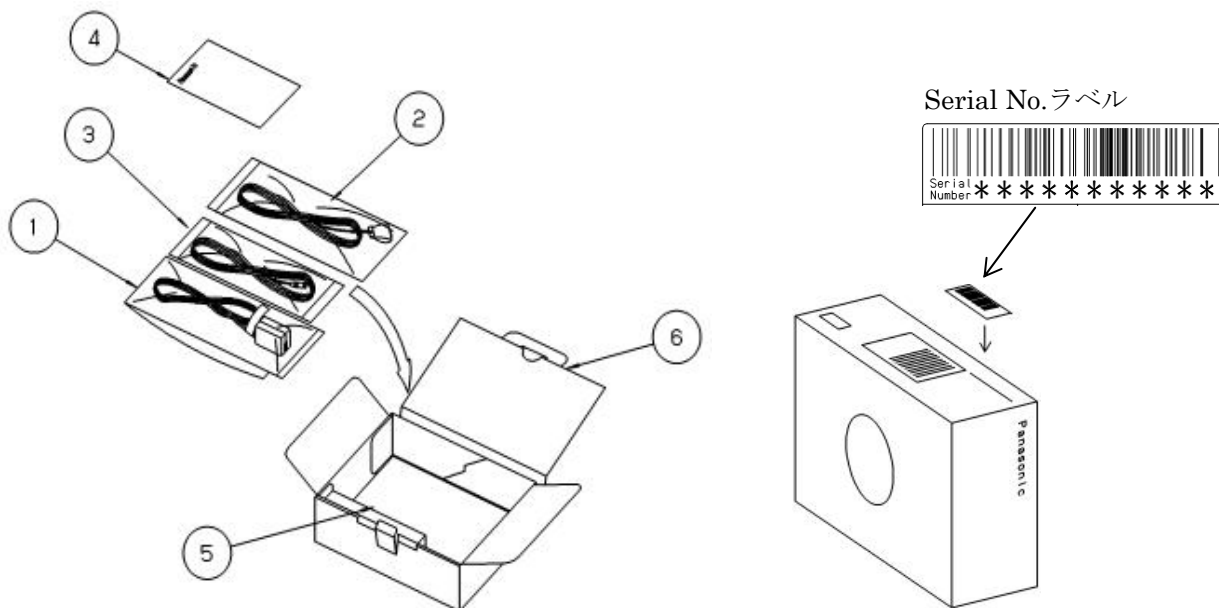
AC アダプタ寸法図



Model No.BB-HCA7

4. 梱包形態**化粧箱**

サイズ：240(W)×170(D)×60(H) (単位：mm)



No.	部 品 名	員数	備考
1	ACアダプター	1	コード長 約 3m
2	ACコード	1	コード長 約 1.8m
3	延長コード	1	コード長 約 7m
4	取付説明書	1	
5	パッド	1	
6	化粧箱	1	

Serial No. 表示方法

Serial No. は、下記の内容に従って、印刷表示を行う

表示例

0	A	A	K	A	0	0	1	0	0	1
---	---	---	---	---	---	---	---	---	---	---

上位 5 桁は当社規定による 5 桁コード

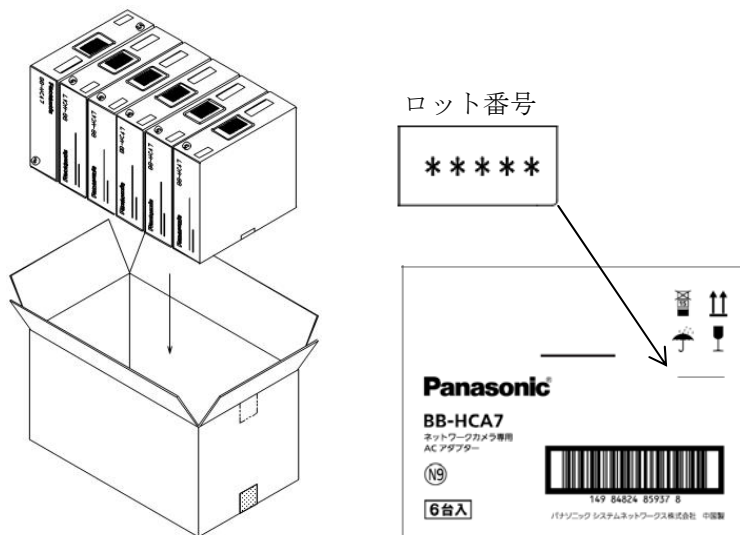
下位 6 桁はロット番号⇒連番 (001001 号機より開始)

外装箱

6 個詰め集合梱包

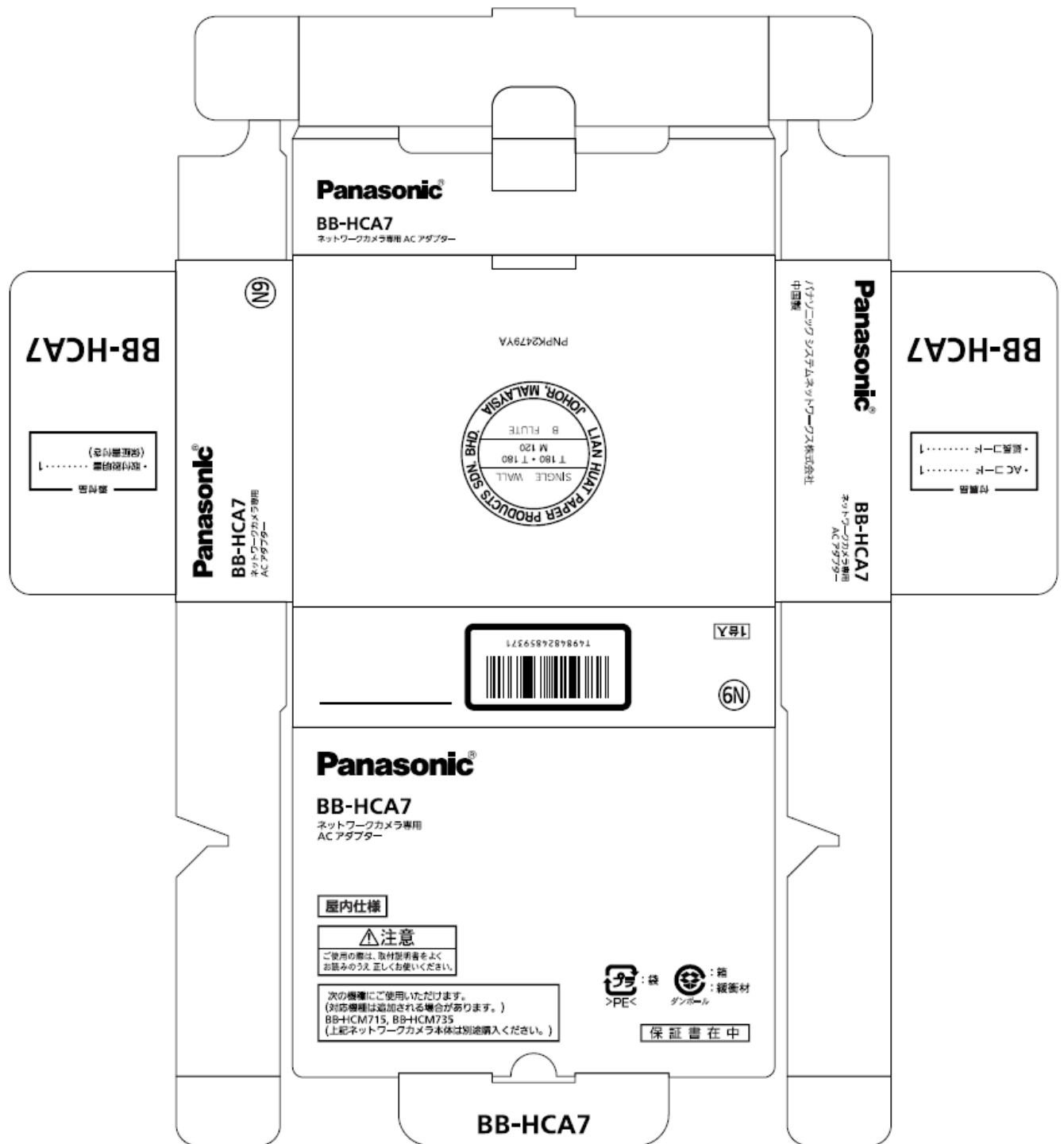
サイズ：380(W)×250(D)×190(H)

(単位：mm)



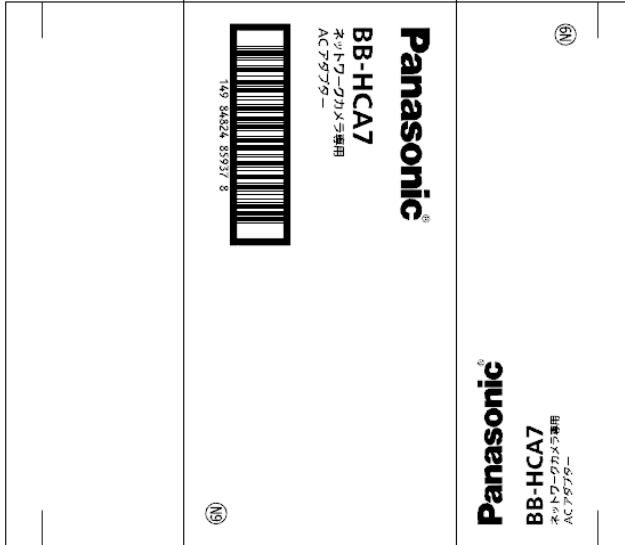
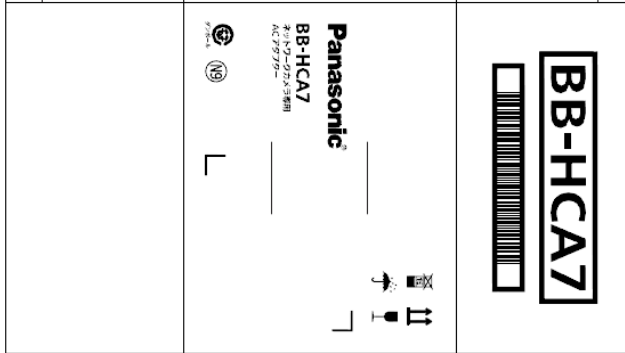
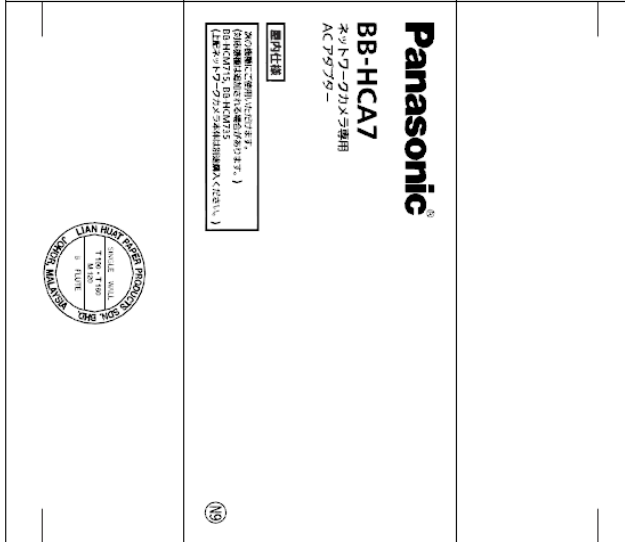
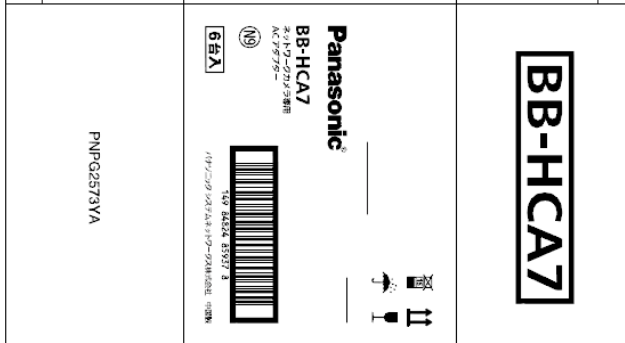
Model No.BB - HCA7

【化粧箱印刷内容】



Model No.BB - HCA7

【外装箱印刷内容】

 <p>⑧</p> <p>Panasonic BB-HCA7 ネットワークカメラ専用 ACアダプター</p> <p>149 84824 85937 8</p> <p>⑨</p>	 <p>BB-HCA7</p> <p>⑨</p> <p>⑩</p>	 <p>Panasonic BB-HCA7 ネットワークカメラ専用 ACアダプター</p> <p>⑨</p> <p>⑩</p> <p>⑪</p> <p>⑫</p> <p>⑬</p> <p>⑭</p> <p>⑮</p> <p>⑯</p> <p>⑰</p> <p>⑱</p> <p>⑲</p> <p>⑳</p> <p>㉑</p> <p>㉒</p> <p>㉓</p> <p>㉔</p> <p>㉕</p> <p>㉖</p> <p>㉗</p> <p>㉘</p> <p>㉙</p> <p>㉚</p> <p>㉛</p> <p>㉜</p> <p>㉝</p> <p>㉞</p> <p>㉟</p> <p>㊱</p> <p>㊲</p> <p>㊳</p> <p>㊴</p> <p>㊵</p> <p>㊶</p> <p>㊷</p> <p>㊸</p> <p>㊹</p> <p>㊺</p> <p>㊻</p> <p>㊼</p> <p>㊽</p> <p>㊾</p> <p>㊿</p>	 <p>BB-HCA7</p> <p>Panasonic BB-HCA7 ネットワークカメラ専用 ACアダプター</p> <p>⑨</p> <p>⑩</p> <p>⑪</p> <p>⑫</p> <p>⑬</p> <p>⑭</p> <p>⑮</p> <p>⑯</p> <p>⑰</p> <p>⑱</p> <p>⑲</p> <p>⑳</p> <p>㉑</p> <p>㉒</p> <p>㉓</p> <p>㉔</p> <p>㉕</p> <p>㉖</p> <p>㉗</p> <p>㉘</p> <p>㉙</p> <p>㉚</p> <p>㉛</p> <p>㉜</p> <p>㉝</p> <p>㉞</p> <p>㉟</p> <p>㊱</p> <p>㊲</p> <p>㊳</p> <p>㊴</p> <p>㊵</p> <p>㊶</p> <p>㊷</p> <p>㊸</p> <p>㊹</p> <p>㊺</p> <p>㊻</p> <p>㊼</p> <p>㊽</p> <p>㊾</p> <p>㊿</p>
---	---	--	--