

仕 様 書

Rev. No. 1.1

日付： 2010年 7月 1日

品名： SDメモリーカード
(ネットワークカメラ専用)

品番： BB-HCC02

パナソニック システムネットワークス株式会社
セキュリティビジネスユニット
福岡県福岡市博多区美野島4丁目1番62号

1. 適用

本仕様書は、当社ネットワークカメラ専用の SD メモリーカードオプション BB-HCC02 について記載する。

2. 特徴

本製品は、当社ネットワークカメラ専用の SD メモリーカードであり、主な特徴は以下のとおり

- ・ 大容量 … 2GByte
- ・ 動作保証機種 …… BB-HCM311/BB/HCM331/BB-HCM371/BB-HCM381/BB-HCM403
BB-HCM511/BB-HCM515/BB-HCM531/BB-HCM580/BB-HCM581
BB-HCM527/BB-HCM547
BB-HCS301/BB-HTU100

3. 仕様

3.1 環境仕様

項目		MIN	TYP	MAX
絶対最大定格	電源電圧	-0.3 V	—	+4.6 V
	入力端子電圧	-0.3 V	—	VDD+0.3 V
	出力端子電圧	-0.3 V	—	VDD+0.3 V
	出力電流	-24 mA	—	+24 mA
温度条件	動作温度範囲	-25 °C	—	+85 °C
	保存温度範囲	-40 °C(1000 H)	—	85 °C(1000 H)
湿度		5%(結露なきこと)	—	95%(結露なきこと)
振動		—	—	15 Gp-p
衝撃		—	—	1000 G

3.2 電源仕様

項目		MIN	TYP	MAX
動作電源電圧		2.7 V	—	3.6 V
消費電流	動作時平均最大 fclk=25M, 1MB/s	Read: 50 mA Write: 80 mA	—	Read: 60 mA Write: 80 mA
	動作時平均 fclk=25M, 10MB/s	—	Read: 40 mA Write: 55 mA	—
	動作時最大平均値 fclk=50M, 20MB/s	—	Read: 60 mA Write: 90 mA	—
	スタンバイ時	—	—	500 μA

3.3 物理フォーマット仕様

項目	内容
ブロックサイズ	512Byte
データエリアとプロテクトエリアの合計サイズ	3,976,192 ブロック
データエリアサイズ	3,935,232 ブロック
プロテクトエリアサイズ	40,960 ブロック

3.4 システム信頼性

書き換え回数 : 100,000 回

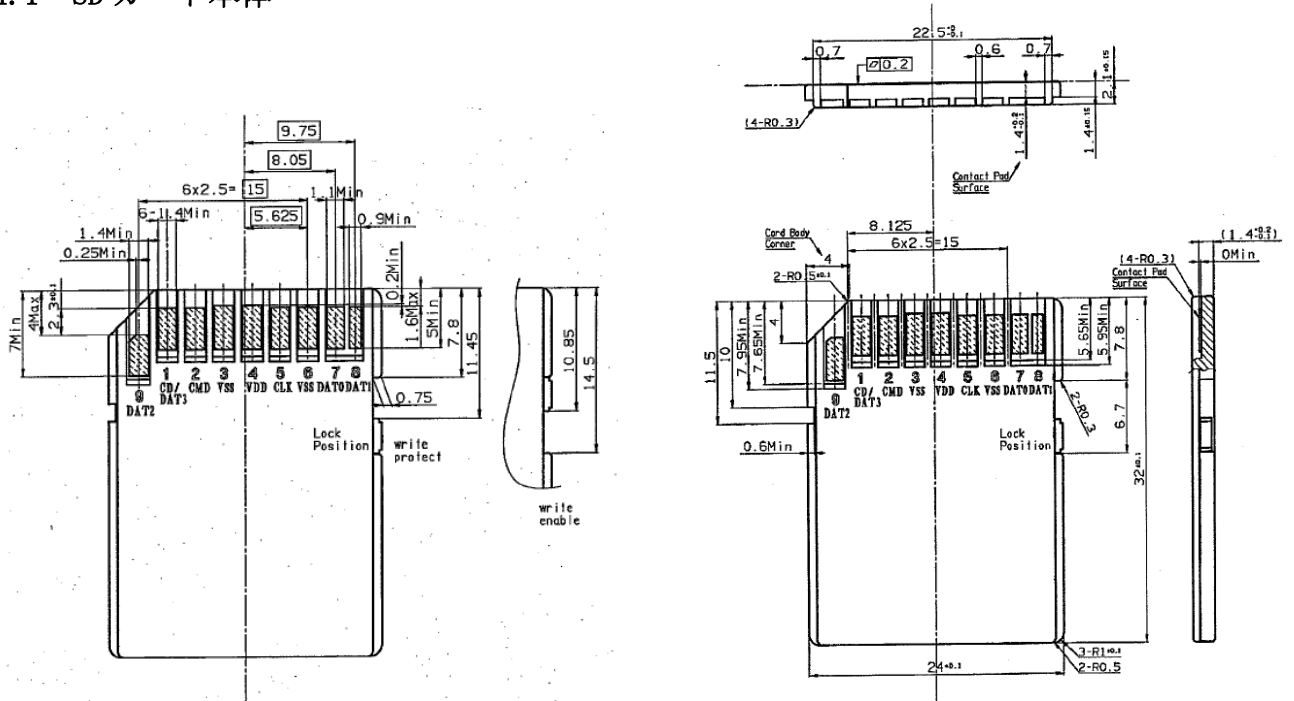
3.5 その他

理的仕様、バス仕様、電氣的仕様は“SD メモリーカード物理仕様書 (パート1) バージョン 1.10 準拠

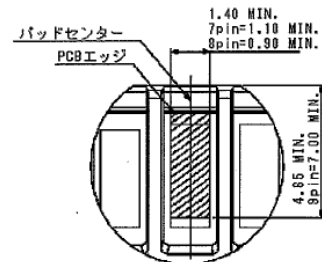
4. 外観及び寸法図

【外観仕様】

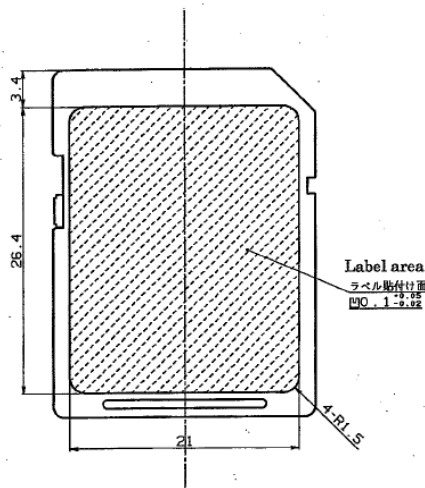
4.1 SD カード本体



General Tolerance ±0.15

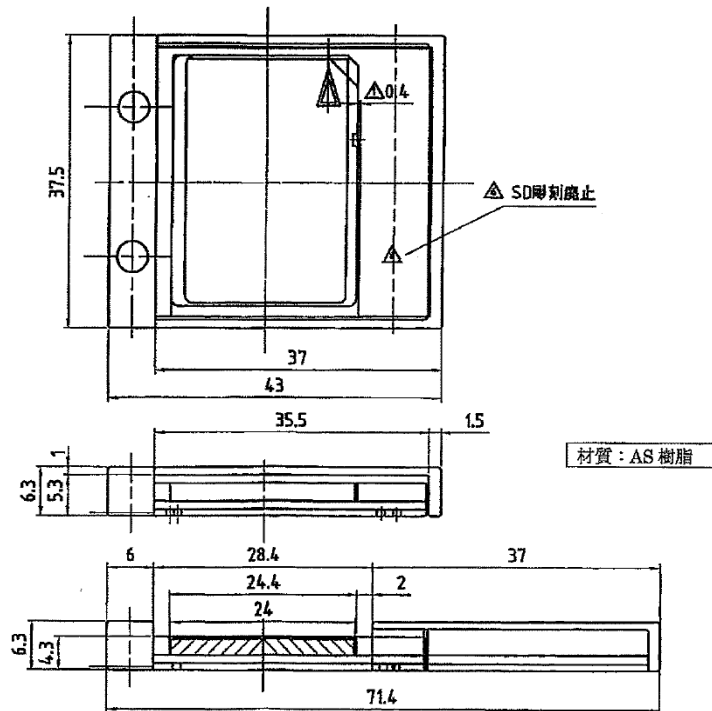


Via holes are not located in the area of upper slant line.
 上記、パッド部の斜線領域にViaホールを配置することはありません。
 SD Memory Card - Mechanical Description (1 out of 3)
 パッケージ仕様 (1/3)



General Tolerance ±0.15

4.2 SD カードケース



5. 付属品

No.	部品名	員数	品番・備考
1	取扱説明書	1	
2	SD カードケース	1	材質: AS 樹脂

Model No.BB-HCC02

6. 梱包形態

< 個装箱外寸法 >
 123(W) × 16(D) × 170(H)
 (mm)

< 外装箱外寸法 >
 175(W) × 173(D) × 137(H)
 (mm)

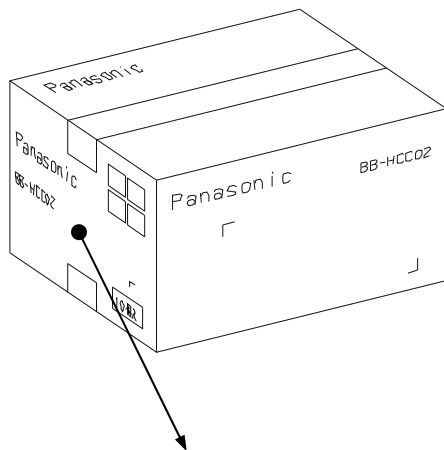
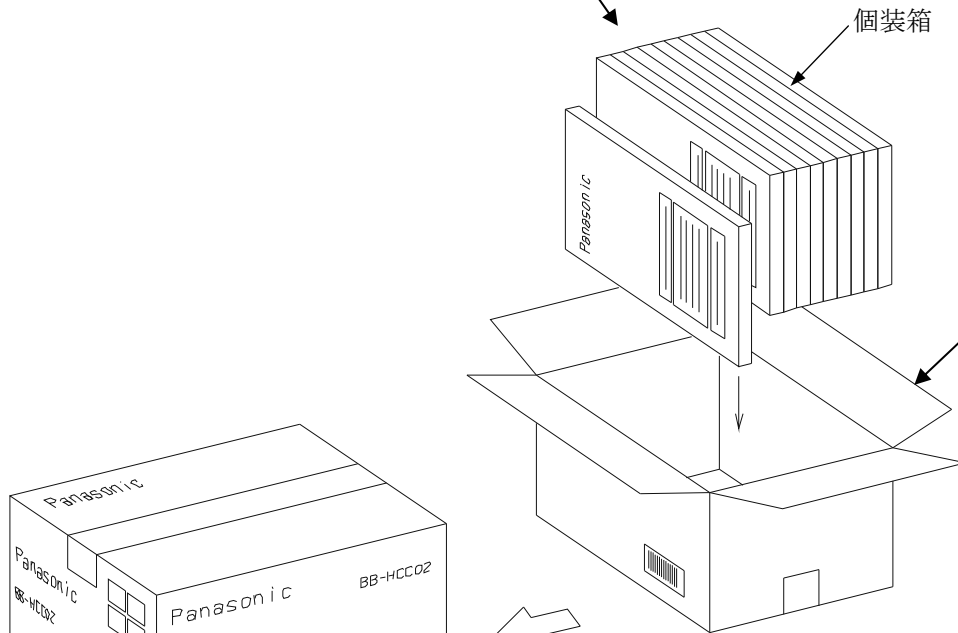
個装箱



ロットラベル

個装箱

外装箱



ロットラベル

7. 保管上の注意

以下の環境および条件で保管されますと、性能劣化や外観劣化等に影響する恐れがありますので、下記の環境での保管は避けてください。

- ① 直射日光の当たる場所での保管。
- ② 常温以外での保管。

8. 関係規格

[安全規格]

・なし

[不要輻射規格]

・VCCI クラス B 準拠

[通信規格]

・なし

9. 「輸出貿易管理令」に基づく該非判定結果

該非判定（輸出令別表第1）

項番	判定	判定区分	
		項番	
15項	<input type="checkbox"/> 該当	<input type="checkbox"/> 自己判定 <input type="checkbox"/> その他 ()	項番：__項__
	<input checked="" type="checkbox"/> 非該当	<input checked="" type="checkbox"/> 自己判定 <input type="checkbox"/> その他 ()	項番： <u>9項7</u> 項番：__項__
		<input type="checkbox"/> CISTEC公表リスト（掲載頁：____年__月号総集編、____頁）	
	<input type="checkbox"/> 対象外	<input type="checkbox"/> 自己判定	
<input type="checkbox"/> その他	<input type="checkbox"/> 専用設計品（注）貴社の仕様に基づき設計された専用品ですので、貴社にて該非判定をお願い致します。		
16項	<input type="checkbox"/> 該当	<input type="checkbox"/> 自己判定 <input type="checkbox"/> その他 ()	項番：16項__（省令、第14条の2第__号__）
	<input type="checkbox"/> 非該当	<input type="checkbox"/> 自己判定 <input type="checkbox"/> その他 ()	項番：16項__（)
	<input checked="" type="checkbox"/> 対象外	<input checked="" type="checkbox"/> 自己判定	

（参考）・9項07番（省令第8条第九号） 「情報セキュリティ（暗号装置）」

（注）法令が変更になることがありますので、輸出の際はご確認下さい。