

仕 様 書

Rev. No. 1.1

日付： 2010 年 7 月 1 日

品名： ネットワークカメラ

品番： BB-HCM100

パナソニック システムネットワークス株式会社
セキュリティビジネスユニット
福岡県福岡市博多区美野島 4 丁目 1 番 6 2 号

1. 適用

本仕様書は、ネットワークカメラ BB-HCM100 について記載する

2. 特徴

本製品は、画像情報を IP ネットワークで送信し、パソコンに搭載された汎用ブラウザにより、その映像のモニタリング及び音声の双方向通信（トランシーバ方式）できることを特徴とする。また、インターネットの次世代通信プロトコルの IPv6 に対応（IPv4/v6 デュアルスタック）、セキュリティ強化のために IPsec 機能を搭載する。

- ・ IPv6 対応 従来の IPv4 に加えて、インターネットの次世代通信プロトコルの IPv6 に対応（IPv4/IPv6 デュアルスタック）
- ・ IPsec セキュリティ強化の為、IPsec に対応
- ・ CMOS センサー 32 万画素 CMOS イメージセンサーを搭載
- ・ 高速 JPEG 圧縮 内蔵カメラの画像を JPEG 方式で圧縮後、IP ネットワークに送信し、動画に近い映像表示（最大 30 枚/秒で画像更新）が可能
- ・ 最低被写体照度 通常モード時で 10 ルクス、カラーナイトビューモード時で 2 ルクスの明るさでの撮影が可能
- ・ 音声対応 双方向（トランシーバ方式）の音声通信に対応し、内蔵のマイクまたは、市販のマイクを接続することによりパソコンでカメラ設置場所の音声（モノラル）を聞くことが可能。また、音声ライン出力端子を装備し、アンプ内蔵スピーカーを接続することで PC に接続したマイクからの音声を出力することが可能
- ・ 汎用 Web ブラウザ対応 汎用 Web ブラウザを用いて PC モニター上に画像の表示、音声の入出力が可能
- ・ かんたん設定 UPnP 対応ルーターと組み合わせて利用することにより、ネットワーク関連の自動設定が可能
- ・ 小型 H x W x D : 100mm x 100mm x 72.5mm
- ・ デジタルズーム機能 10 倍のデジタルズーム機能搭載
- ・ マルチカメラ機能 ネットワークに接続されたネットワークカメラの画像を同時に 12 台まで一括表示可能。4 台までの表示の場合は同時に音声の通信も可能。
- ・ スナップショット カメラの静止画を撮って、パソコン上への保存可能
- ・ 携帯電話対応 携帯電話のインターネットで、静止画像を見ることが可能。
(音声通信は不可)
- ・ IO コネクタ センサー入力 2 系統を搭載し、センサー検知時の画像一時保存/転送が可能。また、出力端子 1 系統を搭載し外部接続機器の ON/OFF 等の制御が可能
- ・ 動作検知機能 撮影している範囲の中で、画像の変化を検知し、画像の一時保存/転送が可能
- ・ センサーログ機能 センサー検知のログを取得し、E メールで通知することが可能

3. 製品仕様

カメラ仕様

項目	仕様
撮像素子	1/4 インチ 320,000 画素 CMOS センサー
対応照度(*1)	10 ~ 100,000 lx (カラーナイトビューモード時 2 ~ 10,000 lx)
ホワイトバランス	オート / マニュアル
調整	明るさ 9 段階
フォーカス	固定 : 0.3m ~ ∞
レンズ F No.	F2.8
水平画角	53°

その他の仕様

項目	仕様
画像圧縮方式	JPEG / 3 レベル
画像解像度	640 x 480, 320 x 240(工場出荷値), 160 x 120(携帯電話、マルチカメラ、画像一次保存・転送時)
一時保存画像(*2)	時刻表示付きで約 125 枚 (320 x 240 標準画質)
フレームレート(*3)	最大 12 フレーム / 秒 (640 x 480) 最大 30 フレーム / 秒 (320 x 240、160 x 120)
音声方向	半二重双方向 (トランシーバー方式)
音声圧縮方式	ADPCM 32kbps
音声帯域	300Hz ~ 3.4kHz
音声再生方式	ActiveX での再生
音声エンコード方式	ActiveX でのエンコード
音声入力	内蔵マイクおよび外部マイク入力端子 φ3.5 ミニプラグ プラグインパワー対応 (電源電圧 3.3V) ケーブル長 : 最大 7m
音声出力(*4)	φ3.5 ステレオミニプラグ (出力はモノラル) ラインレベル
サポートプロトコル	IPv4/IPv6 デュアルスタック IPv4 : TCP, UDP, IP, HTTP, FTP, SMTP, DHCP, DNS, ARP, ICMP, POP3, NTP, IPsec, UPnP IPv6 : TCP, UDP, IP, HTTP, FTP, SMTP, DNS, ICMPv6, POP3, NDP, NTP, IPsec
IPsec 機能	ESP 暗号、ESP 認証 トランスポートモード (メインモードのみ) / トンネルモード IKE(Internet Key Exchange)
IKE	事前共有鍵 メインモード
暗号アルゴリズム	DES-CBC、3DES-CBC、AES-CBC
認証アルゴリズム	HMAC-MD5-96、HMAC-SHA1-96
画像転送条件	タイマー設定 : 曜日 / 時間 / 分 アラーム発生時 : センサー入力 動作検知 : しきい値、感度設定可能
画像転送方法(*5)	SMTP、FTP
インタフェース	10 Base-T/100Base-TX Ethernet x 1 ポート コネクタ形状 : 8 ピンモジュラー (RJ-45)
I/O コネクタ(*6)	入力 : デジタル入力 x 2 出力 : デジタル出力 x 1
インジケータ	電源表示用 (ネットワークのリンクと動作表示用)
寸法(高さ、幅、奥行き)	100mm x 100mm x 72.5mm (本体のみ 突起物除く)

項目	仕様
重量	約 205g (本体のみ)
電源	AC アダプタ : 入力 AC100V±10% 50/60Hz、出力 DC12V、750mA 消費電力 : 待機時 約 2.5W 最大 (I/O 端子 100mA 出力時) 約 4W

- (*1) 暗い被写体を撮像する場合、画面全体に白点、色の付いた光の点、または横筋状の線が生じる場合がある。
- (*2) 一時保存画像の枚数は、被写体により変わる。
- (*3) フレームレートは、被写体、画質、ネットワーク環境やパソコンの性能で変わる。
- (*4) アンプをつけるかアンプ内臓スピーカーを使用。
- (*5) 音声の一時保存、転送は不可。
- (*6) アラーム機能を使用する時には、ネットワークカメラに市販のセンサを取り付ける必要有り。

4. 環境条件

[温度と湿度条件]

	動作時	保存時
温度	0℃～+40℃	0℃～+50℃
湿度	20%～80% (但し、結露なきこと)	20%～90% (但し、結露なきこと)

[設置場所]

以下の場所には、設置しないでください。

1. ほこりだらけの所
2. 発熱体の近く
3. 静電ノイズを発生しやすい、電子機器の近く及びカーペットの上
4. 太陽光やハロゲンランプ等の強い光を直接撮影する場所 (CMOS センサの性能劣化防止)

5. I/O コネクタ仕様

I/O コネクタにセンサ等の外部装置を接続することにより、アラームが発生した時にメールによる通知や画像転送をすることが出来る。

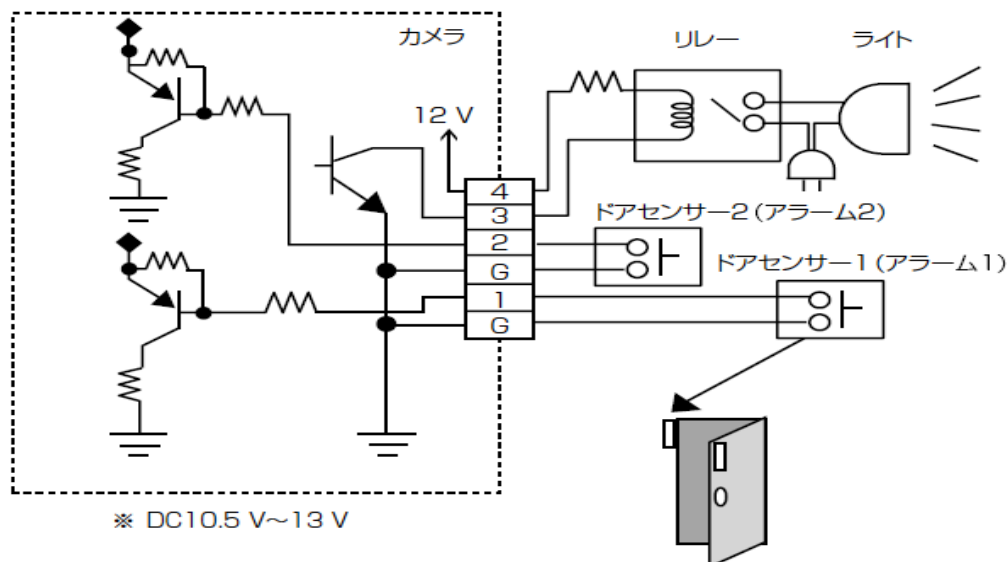
I/O コネクタの説明

ピン番号	機能
G	GND
1	デジタル入力端子 1 <ul style="list-style-type: none"> ・センサー等を接続してください。 ・開放状態もしくは①ピン (GND) に短絡状態で使用してください。 ・一時保存転送設定の動作条件設定において“アラーム 1”を選択し、センサーの種類に応じて“検知する信号”の“立上り (開放)”もしくは“立下り (短絡)”のどちらかを選択してください
G	GND
2	デジタル入力端子 2 <ul style="list-style-type: none"> ・センサー等を接続してください。 ・開放状態もしくは①ピン (GND) に短絡状態で使用してください。 ・一時保存転送設定の動作条件設定において“アラーム 2”を選択し、センサーの種類に応じて“検知する信号”の“立上り (開放)”もしくは“立下り (短絡)”のどちらかを選択してください。
3	デジタル出力 <ul style="list-style-type: none"> ・シングル画面の外部出力制御ボタンで操作できます ・出力は、オープンコレクタ回路になっています。 ・電流および印加電圧は 6 番ピンの DC 電源出力の定格を超えないようにしてください
4	DC 電源出力 <ul style="list-style-type: none"> ・DC10.5V - 13V ・最大 100mA まで供給が可能

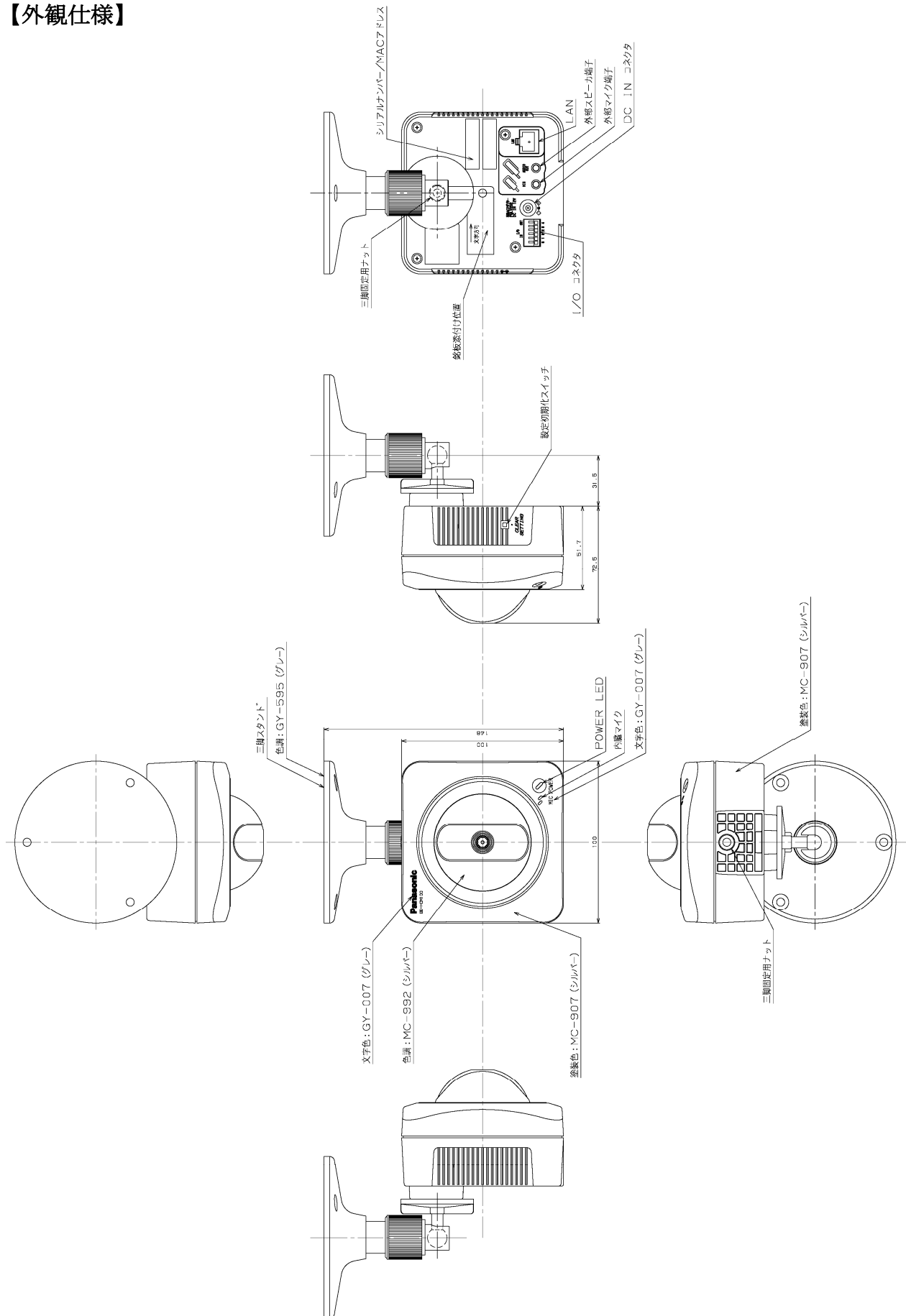
注意：

- ・上記記載の各端子の電気的仕様を守って使用してください。
- ・定格を超える負荷がかかると、製品に損害が生じることがあります。
- ・DC 電源出力 (4 ピン) と GND を短絡させないようにしてください。

[接続回路例]

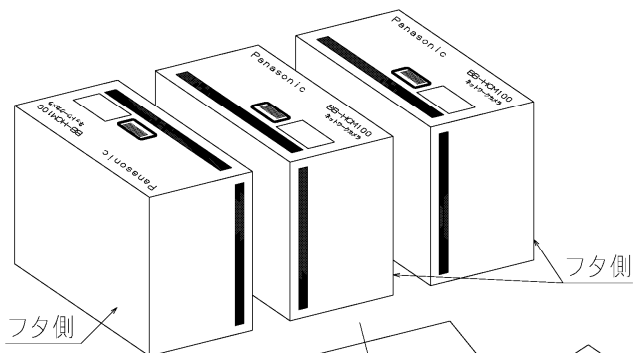


6. 外観及び寸法図
【外観仕様】

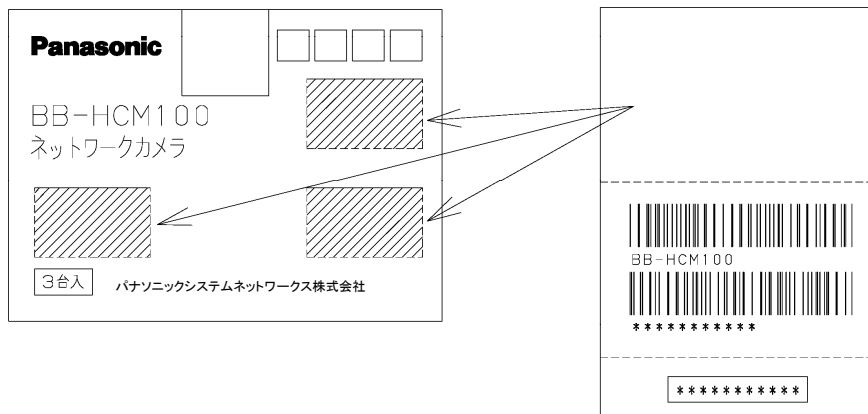
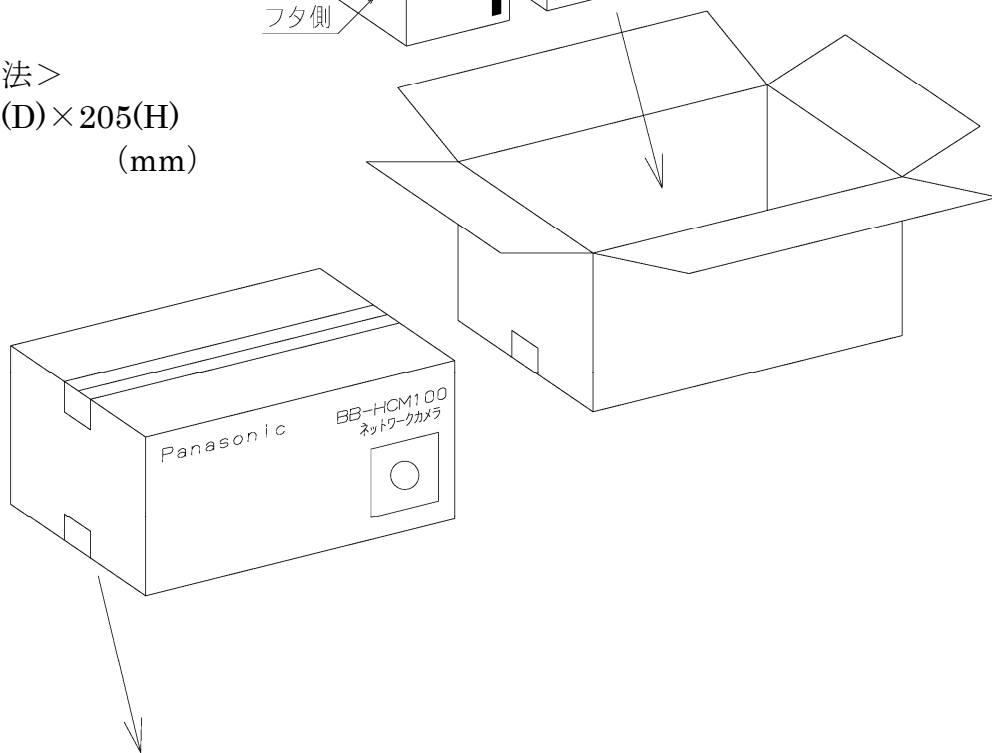


7. 梱包形態

<個装箱外寸法>
 292(W)×190(D)×132(H)
 (mm)



<外装箱外寸法>
 412(W)×299(D)×205(H)
 (mm)



8. 付属品

No.	部品名	員数	備考
1	ACアダプター	1	DCコード長さ：約3m
2	ACコード	1	電源コード長さ：約1.8m
3	スタンド	1	
4	スタンド取付けビス	3	
5	取扱説明書一式	1	

9. 保管上の注意

以下の環境および条件で保管されますと、性能劣化や外観劣化等に影響する恐れがありますので、下記の環境での保管は避けてください。

- ① 直射日光の当たる場所での保管。
- ② 常温以外での保管。

10. 環境保護について

本品には、下記のオゾン破壊物質、特定臭素系難燃剤及び、重金属は、一切使用（直接含有だけでなく、製造工程での使用も含む）していません。

- ・オゾン破壊物質規制(アメリカ大気浄化法による ODS ラベリング規制)とは
 特定フロン(CFC-11, 12, 13, 111, 112, 113, 114, 115, 211, 212, 213, 214, 215, 216, 217)
 ハロン(CFC-1211, 1301, 2402)
 四塩化炭素
 トリクロロエタン(1, 1, 1-トリクロロエタン)
- ・特定臭素系難燃剤(ドイツダイオキシシン規制)とは
 PBBOs, PBDO, PBDPO, PBDE, PBDPE, DBDO(デカプロ), PBBs
- ・包装材重金属規制(アメリカ包装材重金属規制)とは
 水銀, カドミウム, 六価クロム, 鉛(ただし半田を除く)
- ・水質汚濁規制(日本)とは
 ジクロロメタン, 四塩化炭素, 1,2-ジクロロエタン, 1,1-ジクロロエチレン,
 シス-1,2-ジクロロエチレン, 1,1,1-トリクロロエタン, 1,1,2-トリクロロエタン,
 トリクロロエチレン, テトラクロロエチレン, 1,3-ジクロロプロペン

11. 関係規格

[安全規格]

- ・ACアダプタ単品：電気用品安全法

[不要輻射規格]

- ・VCCI Class B 自主規制

[通信規格]

- ・JATE

12. 「輸出貿易管理令」に基づく該非判定結果

該非判定（輸出令別表第1）

項番	判定	判定区分	
		項番	
15項	<input checked="" type="checkbox"/> 該当	<input checked="" type="checkbox"/> 自己判定 <input type="checkbox"/> その他 ()	項番： 9 項 7 (省令、第8条第九号)
	<input type="checkbox"/> 非該当	<input type="checkbox"/> 自己判定 <input type="checkbox"/> その他 ()	項番： 9 項 1 (省令、第8条第一号、第二号) 項番： 10 項 4 (省令、第9条)
		<input type="checkbox"/> C I S T E C 公表リスト (掲載頁： _____ 年 _____ 月号総集編、 _____ 頁)	
	<input type="checkbox"/> 対象外	<input type="checkbox"/> 自己判定	
<input type="checkbox"/> その他	<input type="checkbox"/> 専用設計品 (注) 貴社の仕様に基づき設計された専用品ですので、貴社にて該非判定をお願い致します。		
16項	<input type="checkbox"/> 該当	<input type="checkbox"/> 自己判定 <input type="checkbox"/> その他 ()	項番： 1 6 項 _____ (省令、第14条の2第 _____ 号 _____)
	<input type="checkbox"/> 非該当	<input type="checkbox"/> 自己判定 <input type="checkbox"/> その他 ()	項番： 1 6 項 _____ ()
	<input checked="" type="checkbox"/> 対象外	<input checked="" type="checkbox"/> 自己判定	

(参考) ・9項01番(省令第8条第一号、第二号) 「電気通信(伝送通信装置)」

・9項07番(省令第8条第九号) 「情報セキュリティ(暗号装置)」

・10項04番(省令第9条) 「高速度の撮影が可能な映画撮影機、機械式のカメラ、若しくはスリカメラ、若しくは電子式のカメラ、又はこれらの部分品」

(注) 法令が変更になることがありますので、輸出の際はご確認下さい。