

仕 様 書

Rev. No. 1.0

日付： 2006年 8月 4日

品名： ネットワークカメラ

品番： BB-HCM403

パナソニック コミュニケーションズ株式会社
ホームネットワークカンパニー
福岡県福岡市博多区美野島4丁目1番62号

1. 適用

本仕様書は、ドームタイプ PoE 受電部内蔵ネットワークカメラ BB-HCM403 について記載する。

2. 特徴

本製品は、画像情報を IP ネットワークで送信し、パソコンに搭載された汎用ブラウザによりその映像および音声をモニタリングできることを特徴とする。主な特徴は以下のとおり。

- ・ PoE 受電部内蔵 PoE (Power over Ethernet) の受電部分を内蔵しており、PoE 給電装置※と組み合わせて使うことで、イーサネットケーブルを介して電源供給が可能
※ 動作確認済み機種については <http://panasonic.biz/netsys/netwcam/support/> に掲載
また、従来どおり同梱 AC アダプタによる電源供給も可能
- ・ IPv6 対応 従来の IPv4 に加えて、インターネットの次世代通信プロトコルの IPv6 に対応 (IPv4/IPv6 デュアルスタック)
- ・ IPsec セキュリティ強化の為、IPsec に対応
- ・ CCD センサー 32 万画素 CCD イメージセンサーを搭載
- ・ 高速 JPEG 圧縮 内蔵カメラの画像を JPEG 方式で圧縮後、IP ネットワークに送信し、動画に近い映像表示 (最大 30 枚/秒で画像更新) が可能
- ・ 最低被写体照度 通常モード時で 3 ルクス、カラーナイトビューモード時で 0.2 ルクスの明るさでの撮影が可能
- ・ 音声対応 双方向 (トランシーバー方式) の音声通信に対応し、内蔵のマイク、または、市販のマイクを接続することによりパソコンでカメラ設置場所の音声 (モノラル) を聞くことが可能。また、音声ライン出力端子を装備し、アンプ内蔵スピーカーを接続することで PC に接続したマイクからの音声を出力することが可能
- ・ 汎用 Web ブラウザ対応 汎用 Web ブラウザを用いて PC モニター上に画像の表示、音声の入出力が可能
- ・ かんたん設定 UPnP 対応ルーターと組み合わせて利用することにより、ネットワーク関連の自動設定が可能
- ・ かんたん設置 カメラ設置時に水平方向の向きを調整して設置、また、上下方向は PC より TILT 操作 (管理者権限のユーザーのみ可能) して向きを調整可能
- ・ 小型 H x W x D : 123mm x 123mm x 97.5mm
- ・ デジタルズーム機能 10 倍のデジタルズーム機能搭載。デジタルズームを使ったとき、クリック & センタリング機能が使えます。
- ・ マルチカメラ機能 ネットワークに接続されたネットワークカメラの画像を同時に 12 台まで一括表示可能。4 台までの表示の場合は同時に音声の通信も可能。
- ・ スナップショット カメラの静止画を撮って、パソコン上への保存可能
- ・ 携帯電話対応 携帯電話のインターネットで、静止画像を見ることが可能。
(音声通信は不可)
- ・ I/O コネクタ センサー入力 2 系統を搭載し、センサー検知時の画像一時保存/転送が可能。また、出力端子 1 系統を搭載し外部接続機器の ON/OFF 等の制御が可能
- ・ 動作検知機能 撮影している範囲の中で、画像の変化を検知し、画像の一時保存/転送が可能
- ・ センサーログ機能 センサー検知のログを取得し、Eメールで通知することが可能

3. 特徴

カメラ仕様

項目	仕様
チルト角度	0° ~65°
撮像素子	1/4 インチ 320,000 画素 CCD
対応照度	3 - 100,000 lx (カラーナイトビューモード時 : 0.2~100,000lx)
ホワイトバランス	オート / マニュアル (固定4モード) / ホールド
焦点	固定焦点
フォーカス範囲	0.5m~∞
レンズ F値	F3.5
水平画角	53°
露光制御	オート

その他の仕様

項目	仕様
画像圧縮方式	JPEG / 3 レベル (動き優先、標準、画質優先)
画像解像度	640 x 480, 320 x 240(工場出荷値), 160 x 120
一時保存画像	約 125 フレーム (320 x 240 標準画質)※SD カード未装着時
画像更新速度 フレームレート(*1)	最大 12 フレーム / 秒 (640 x 480) 最大 30 フレーム / 秒 (320 x 240, 160 x 120)
音声方向	半二重双方向 (トランシーバー方式)
音声帯域	300Hz~3.4kHz
音声符号化方式	ADPCM 32kbps
音声再生方式	ActiveX での再生
受信時エンコード方式	ActiveX でのエンコード
音声入力	内蔵マイクおよび外部マイク入力端子
音声出力	外部スピーカー用音声ライン出力端子
サポートプロトコル	IPv4/IPv6 デュアルスタック IPv4 : TCP, UDP, IP, HTTP, FTP, SMTP, DHCP, DNS, ARP, ICMP, POP3, NTP, IPsec, UPnP IPv6 : TCP, UDP, IP, HTTP, FTP, SMTP, DNS, ICMPv6, POP3, NDP, NTP, IPsec
IPsec 機能	ESP 暗号、ESP 認証 トランスポートモード (メインモードのみ) / トンネルモード IKE(Internet Key Exchange)
IPsec 認証方式	事前共有鍵
暗号アルゴリズム	DES-CBC、3DES-CBC、AES-CBC
認証アルゴリズム	HMAC-MD5-96、HMAC-SHA1-96
画像転送条件	タイマー設定 : 曜日 / 時 / 分 アラーム発生時 : センサー入力 動作検知時
画像転送方法	SMTP(*2)、FTP
インタフェース	10/100Base-TX Ethernet 1ポート : RJ-45
外部マイク入力端子	φ3.5mm ミニジャック
音声出力端子	φ3.5mm ステレオミニジャック (ただし、出力はモノラル)
センサー用 I/O コネクタ (*3)	入力 : デジタル入力 x 2 出力 : デジタル出力 x 1
インジケータ	電源表示用 (ネットワークリンクと動作表示用)
SD カードスロット	Full サイズ (2GB のカードまで対応)

項目	仕様
寸法(高さ、幅、奥行き)	約 97.5mm x 約 123mm x 約 123mm (本体のみ, 突起部含まず)
重量	約 330g (本体のみ)
電源	専用 AC アダプタ (品番 PQLV202) 入力: AC100V、50/60Hz 出力: DC12V、750mA 消費電力 (カメラ本体接続時) 待機状態 約 3.2W 最大 (チルト動作時) 約 5.8W PoE 給電 (PoE 対応規格 IEEE802.3af-2003) 消費電力 (カメラ本体接続時) 待機状態 約 3.2W 最大 (チルト動作時) 約 5.5W

(*1) ネットワーク環境やパソコンの性能によっては、画質が動き優先のとき、SD メモリーカードへ録画しているとき、IPsec を使用しているとき、カラーナイトビューモードに設定しているときなどに、画像更新速度 (フレームレート) が遅くなることがあります

(*2) POP before SMTP 認証、SMTP 認証 (PLAIN, LOGIN) に対応しています。

(*3) アラーム機能を使用する時には、ネットワークカメラに市販のセンサーを取り付ける必要があります。

4. 環境条件

【温度と湿度条件】

	動作時	保存時
温度	0℃～+40℃	0℃～+50℃
湿度	20%～80% (但し、結露なきこと)	20%～90% (但し、結露なきこと)

【設置場所】

本機は以下の場所には、設置しないでください。

1. 水、湿気、ほこり、油等の多い所
2. 発熱体の近く
3. 静電ノイズを発生しやすい、電子機器の近く及びカーペットの上
4. 太陽光やハロゲンランプ等の強い光を直接撮影する場所 (CCD センサの性能劣化防止)
5. 冷、暖房機の近く
6. 振動の激しい場所
7. 水平でない場所

【設置上の注意事項】

1. 本機が落下しないように堅固・確実に取付けてください
2. 安全ワイヤーを必ず取り付けてください

5. I/O コネクタ仕様

I/O コネクタにセンサ等の外部装置を接続することにより、アラームが発生した時にメールによる通知や画像転送をすることが出来る。

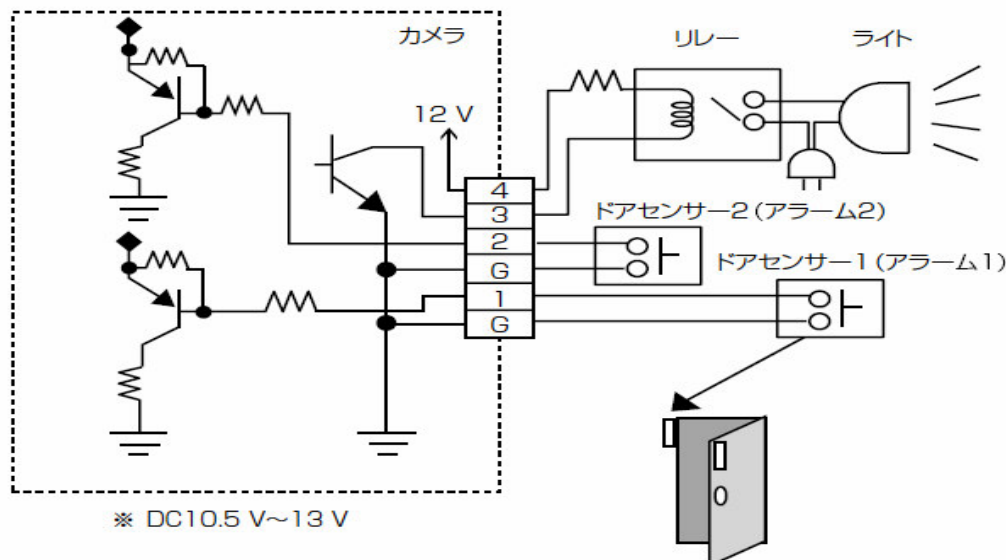
I/O コネクタの説明

ピン番号	機能
G	GND
1	デジタル入力端子 1 <ul style="list-style-type: none"> ・センサー等を接続してください。 ・開放状態もしくは①ピン (GND) に短絡状態で使用してください。 ・一時保存転送設定の動作条件設定において“アラーム 1”を選択し、センサーの種類に応じて“検知する信号”の“立上り (開放)”もしくは“立下り (短絡)”のどちらかを選択してください
G	GND
2	デジタル入力端子 2 <ul style="list-style-type: none"> ・センサー等を接続してください。 ・開放状態もしくは①ピン (GND) に短絡状態で使用してください。 ・一時保存転送設定の動作条件設定において“アラーム 2”を選択し、センサーの種類に応じて“検知する信号”の“立上り (開放)”もしくは“立下り (短絡)”のどちらかを選択してください。
3	デジタル出力 <ul style="list-style-type: none"> ・シングル画面の外部出力制御ボタンで操作できます ・出力は、オープンコレクタ回路になっています。 ・電流および印加電圧は 6 番ピンの DC 電源出力の定格を超えないようにしてください
4	DC 電源出力 <ul style="list-style-type: none"> ・DC10.5V - 13V ・最大 100mA まで供給が可能

注意：

- ・上記記載の各端子の電気的仕様を守って使用してください。
- ・定格を超える負荷がかかると、製品に損害が生じることがあります。
- ・DC 電源出力 (4 ピン) と GND を短絡させないようにしてください。

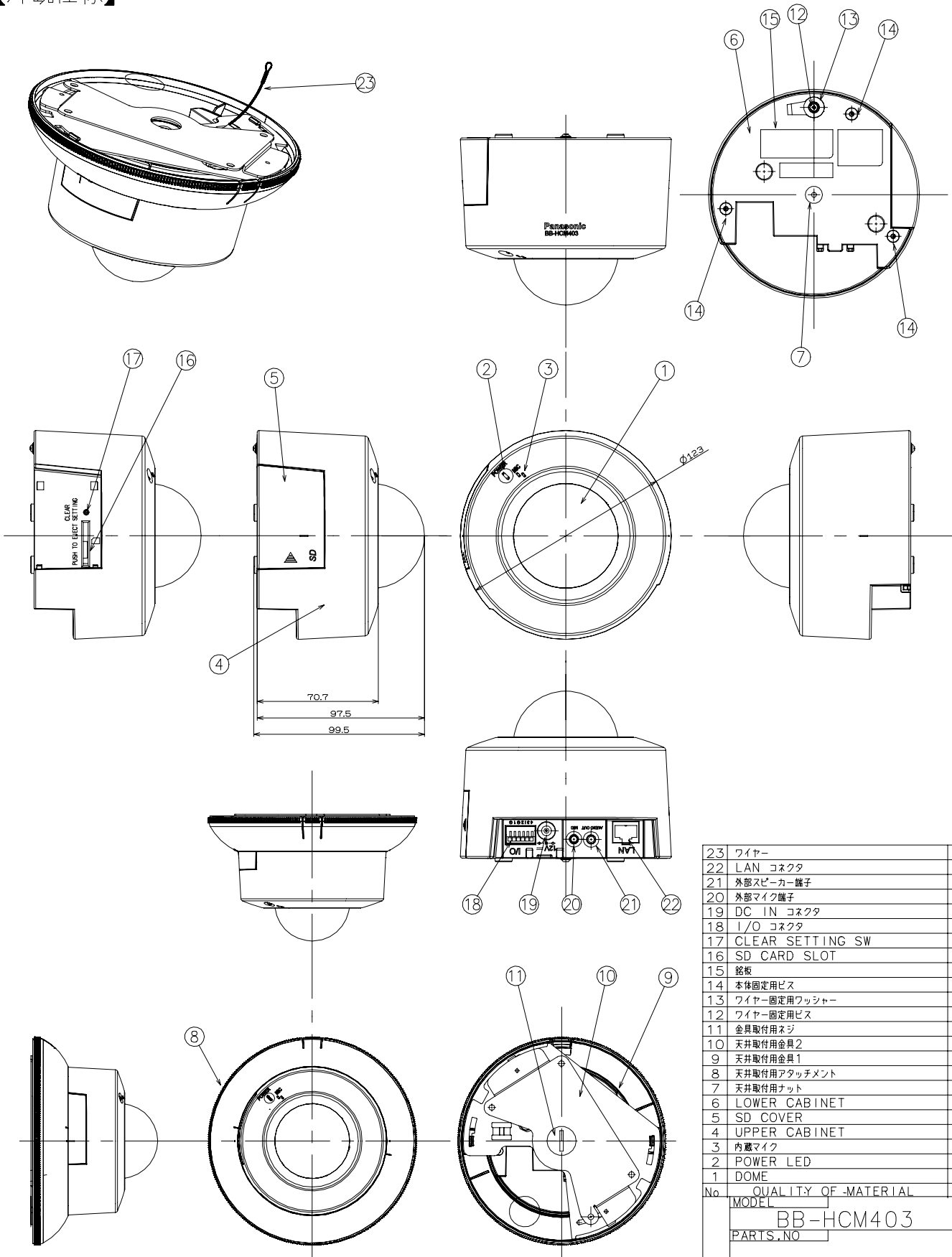
[接続回路例]



MODEL No. BB-HCM403

6. 外観図及び寸法図

【外観仕様】



23	ワイヤー	1
22	LAN コネクタ	1
21	外部スピーカー端子	1
20	外部マイク端子	1
19	DC IN コネクタ	1
18	I/O コネクタ	1
17	CLEAR SETTING SW	1
16	SD CARD SLOT	1
15	銘板	1
14	本体固定用ビス	3
13	ワイヤー固定用ワッシャー	1
12	ワイヤー固定用ビス	1
11	金具取付用スジ	1
10	天井取付用金具2	1
9	天井取付用金具1	1
8	天井取付用アタッチメント	1
7	天井取付用ナット	1
6	LOWER CABINET	1
5	SD COVER	1
4	UPPER CABINET	1
3	内蔵マイク	1
2	POWER LED	1
1	DOME	1
No.	QUALITY OF MATERIAL	QTY.

MODEL	BB-HCM403
PARTS_NO	
PARTS_NAME	外観図

7. 付属品

No.	部品名	員数	品番・備考
1	天井取付けカバー	1	
2	天井取付け金具A	1	
3	天井取付け金具B	1	
4	ねじA	2	天井取付け金具A/B固定用
5	ねじB/ワッシャー小	各1	安全ワイヤー本体固定用
6	ねじC	5	天井取付け金具B固定用(4)、安全ワイヤー天井固定用(1)
7	ワッシャー大	1	安全ワイヤー天井固定用
8	安全ワイヤー	1	
9	ACアダプター	1	
10	ACコード	1	
11	取説一式	各1	ご使用の前に/かんたんガイド/設置ガイド/CD-ROM
12	みえますねっと書類一式	各1	申込書/封筒/チラシ
13	保証書	1	

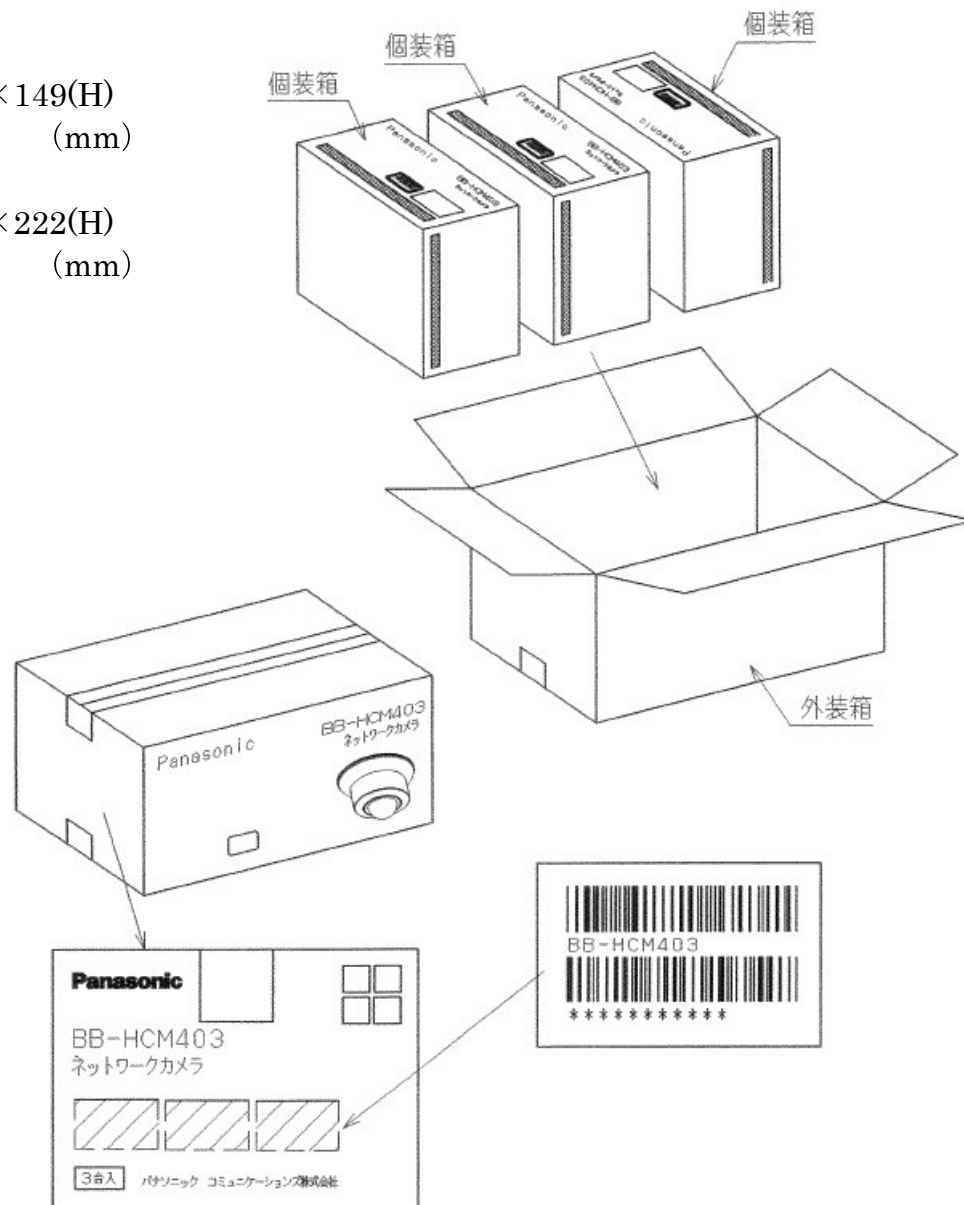
8. 梱包形態

< 個装箱外寸法 >

312(W)×199(D)×149(H)
(mm)

< 外装箱外寸法 >

456(W)×321(D)×222(H)
(mm)



9. 保管上の注意

以下の環境および条件で保管されますと、性能劣化や外観劣化等に影響する恐れがありますので、下記の環境での保管は避けてください。

- ① 直射日光の当たる場所での保管。
- ② 常温以外での保管。

10. 環境保護について

本品の環境保護に関連する情報はホームページにて公開しております。

参照 URL (2006 年 8 月現在) : <http://panasonic.co.jp/pcc/eco/>

11. 関係規格

[安全規格]

- ・電気用品安全法 (AC アダプタのみ)

[不要輻射規格]

- ・VCCI Class B 自主規制

[通信規格]

- ・JATE

12. 「輸出貿易管理令」に基づく該非判定結果

該非判定（輸出令別表第1）

項番	判定	判定区分	
		項番	
15 項	<input checked="" type="checkbox"/> 該当	<input checked="" type="checkbox"/> 自己判定 <input type="checkbox"/> その他 ()	項番： <u>9 項 7</u> (省令、第8条第九号)
	<input type="checkbox"/> 非該当	<input type="checkbox"/> 自己判定 <input type="checkbox"/> その他 ()	項番： 9 項 1 (省令、第8条第一号、第二号) 項番： 10 項 4 (省令、第9条)
		<input type="checkbox"/> C I S T E C 公表リスト (掲載頁： _____年____月号総集編、	
	<input type="checkbox"/> 対象外	<input type="checkbox"/> 自己判定	
<input type="checkbox"/> その他	<input type="checkbox"/> 専用設計品 (注) 貴社の仕様に基づき設計された専用品 です ので、貴社にて該非判定をお願い致します。		
16 項	<input type="checkbox"/> 該当	<input type="checkbox"/> 自己判定 <input type="checkbox"/> その他 ()	項番： 16 項__ (省令、第14条の2第__号__)
	<input type="checkbox"/> 非該当	<input type="checkbox"/> 自己判定 <input type="checkbox"/> その他 ()	項番： 16 項__ ()
	<input checked="" type="checkbox"/> 対象外	<input checked="" type="checkbox"/> 自己判定	

(参考) ・9 項 01 番 (省令第8条第一号、第二号) 「電気通信 (伝送通信装置)」

・9 項 07 番 (省令第8条第九号) 「情報セキュリティ (暗号装置)」

・10 項 04 番 (省令第9条) 「高速度の撮影が可能な映画撮影機、機械式のカメラ、若しくはスリールカメラ、若しくは電子式のカメラ、又はこれらの部分品」

(注) 法令が変更になることがありますので、輸出の際はご確認下さい。