

# 仕 様 書

Rev. No. 1.2

日付： 2010年7月1日

品名： ネットワークカメラ

品番： BB-HCM527

パナソニック システムネットワークス株式会社  
セキュリティビジネスユニット  
福岡県福岡市博多区美野島4丁目1番62号

## 1. 適用

本仕様書は、MPEG-4 対応パン・チルト、及び 2.3 倍光学ズーム機能を持つネットワークカメラ BB-HCM527 について記載する

## 2. 特徴

本製品は、画像情報を IP ネットワークで送信し、パソコンに搭載された汎用ブラウザによりその映像および音声をモニタリングできることを特徴とする。主な特徴は以下のとおり。

- ・ 2.3 倍光学ズーム 離れた被写体も大きく撮影可能な 2.3 倍の光学ズーム搭載(画角 32° ~73° )  
また、デジタルズームを併用することで 4.6 倍ズームに対応
- ・ MPEG-4 対応 カメラ画像を MPEG-4 および JPEG の両方式で圧縮後、IP ネットワークに送信し、最大 30 枚/秒で画像表示が可能
- ・ イメージセンサー 1/3.6 インチ 約 37 万画素 v MAICOVICON(\*1)を搭載
- ・ 低照度対応 通常で 21x、カラーナイトビューモードでは 0.21x の低照度での撮像が可能
- ・ カメラ自動制御 オートホワイトバランス、オートアイリス制御
- ・ 高速パン・チルト動作 ワイドレンジ (パン：最大 350° , チルト：最大 82° ) で高速 (パン：最大 300° /秒, チルト：80° /秒)にカメラの向きを変えることが可能  
また、クリック&センタリング機能により画像をクリックするだけで、クリック位置を画像の中心付近に移動可能
- ・ プリセット機能 カメラの向きをボタンひとつで、ホームポジション位置や、プリセット登録位置に移動可能。また、センサーポジション (2 箇所) を登録することで、2 つのセンサー入力が検知した時にそれぞれの位置に移動することが可能
- ・ 音声対応 双方向 (トランシーバー方式) の音声通信に対応し、内蔵のマイク、または、市販のマイクを接続することによりパソコンでカメラ設置場所の音声 (モノラル) を聞くことが可能。また、音声ライン出力端子を装備し、アンプ内蔵スピーカーを接続することで PC に接続したマイクからの音声を出力することが可能
- ・ 動作検知機能 撮影している範囲の中で、画像の変化を検知し、画像の一時保存/転送が可能
- ・ 画像一時保存・転送 指定した時間、外部センサー検知時、および動作検知時にカメラ画像を自動的に保存することが可能。また、保存した画像を E メールで転送したり、FTP サーバーや HTTP サーバーにアップロードすることが可能
- ・ 通知機能 アラームイベント通知機能 (E メール自動通知、E メールでアラーム前後の画像を自動送信)
- ・ PoE受電部内蔵 PoE(Power over Ethernet)の受電部分を内蔵しており、PoE給電装置※と組み合わせて使うことで、イーサネットケーブルを介して電源供給が可能  
※ 動作確認済み機種については  
<http://panasonic.biz/netsys/netwkcaml/support/> に掲載  
また、従来どおり同梱 AC アダプタによる電源供給も可能
- ・ IPv6 対応 従来の IPv4 に加えて、インターネットの次世代通信プロトコルの IPv6 に対応 (IPv4/IPv6 デュアルスタック)
- ・ SD/SDHC メモリーカード カメラ画像を SD/SDHC メモリーカードに記録することが可能。サポートしているカードは 64 メガバイトから 8 ギガバイト (SDHC メモリーカード) まで
- ・ かんたん設定 UPnP 対応ルーターと組み合わせて利用することにより、ネットワーク関連の自動設定が可能
- ・ 小型 H x W x D : 約 115mm x 約 153mm x 約 153mm
- ・ マルチカメラ機能 ネットワークに接続されたネットワークカメラの画像を同時に 16 台まで一括表示可能 (静止画)。9 台までの表示の場合は動画表示と同時に音声の通信も可能

- ・スナップショット カメラの静止画を撮って、パソコン上への保存可能
- ・携帯電話対応 携帯電話のインターネットで、静止画像を見ることが可能。  
(音声通信は不可)
- ・I/O コネクタ センサー入力 2 系統を搭載し、センサー検知時の画像一時保存／転送が可能。  
また、出力端子 1 系統を搭載し外部接続機器の ON/OFF 等の制御が可能
- ・センサーログ機能 センサー検知のログを取得し、Eメールで通知することが可能
- ・検知音機能 動作検知や外部センサーの検知時に、モニタリングしているパソコンで指定した音声ファイルを再生してお知らせします
- ・SSL 対応 SSL によるデータ暗号化通信に対応

(\*1)New Matsushita Advanced Image Converter for Vision Construction : CCD, CMOS 両イメージセンサーの利点を組み合わせたもので、パナソニック株式会社が開発

### 3. 仕様

#### カメラ仕様

項目	仕様
ズーム	4.6倍 (光学2.3倍 デジタル2倍)
パン・チルト角度	パン:-175° ~+175°, チルト: 0° ~+82°
撮像素子	1/3.6インチ 370,000画素 vMAICOVICON(*1)
対応照度	3 - 100,000 lx (カラーナイトビューモード時: 0.2~100,000 lx)
ホワイトバランス	オート / マニュアル (固定4モード) / ホールド
焦点	固定 (パンフォーカス)
最低被写体距離	0.75 m
レンズ F値	テレ: F1.9, ワイド: F2.8
水平画角	テレ: 32° (光学) / 16° (デジタル)、ワイド: 73°
垂直画角	テレ: 24° (光学) / 12° (デジタル)、ワイド: 55°
露光制御	オート
シャッタースピード	電源周波数設定 50Hz 時: 1/15秒、1/50秒、1/100秒、1/250秒、 1/500秒、1/1000秒 電源周波数設定 60Hz 時: 1/15秒、1/30秒、1/60秒、1/120秒、 1/250秒、1/500秒、1/1000秒

#### その他の仕様

項目	仕様
画像圧縮方式	MPEG-4、JPEG (画質は JPEG のみ 3段階: 動き優先、標準、画質優先)
画像解像度	640 x 480, 320 x 240(工場出荷値), 192 x 144
一時保存画像(*2)	約 970 枚 (320 x 240 標準画質) ※SD カード未装着時
画像更新速度(*3)	最大 30 枚/秒 (640 x 480、320 x 240、192 x 144) (*4)
ビデオ出力(*5)	アナログコンポジット (NTSC/PAL 切替)
音声方向	半二重双方向 (トランシーバー方式)
音声帯域	300 Hz~3.4 kHz
音声符号化方式	ADPCM 32 kbps
音声再生方式	ActiveX での再生
受信時エンコード方式	ActiveX でのエンコード
音声入力(*5)	内蔵マイクおよび外部マイク入力端子
音声出力(*5)	外部スピーカー用音声ライン出力端子
サポートプロトコル	IPv4/IPv6 デュアルスタック IPv4: TCP, UDP, IP, HTTP, FTP, SMTP, DHCP, DNS, ARP, ICMP, POP3, NTP, UPnP, SMTP 認証, RTP, RTSP, RTCP, SSL, HTTPS IPv6: TCP, UDP, IP, HTTP, FTP, SMTP, DNS, ICMPv6, POP3, NDP, NTP, RTP, RTSP, RTCP, SSL, HTTPS
画像転送条件	タイマー設定: 曜日 / 時 / 分 アラーム発生時: センサー入力 動作検知時
画像転送方法	SMTP(*6)、FTP、HTTP
インタフェース	10/100Base-TX Ethernet 1ポート: RJ-45
外部マイク入力端子	φ3.5 mm ミニジャック
音声出力端子	φ3.5 mm ステレオミニジャック (ただし、出力はモノラル)
センサー用 I/O コネクタ	入力: デジタル入力 x 2 出力: デジタル出力 x 1
インジケータ	・電源表示用 (ネットワークリンクと動作表示用) ・SDメモリーカードアクセス表示用 (FUNCTION ボタン)
SD カードスロット	64 MB~8 GB(SD/SDHC メモリーカード)まで対応

項目	仕様
検知音	約 10 秒以内の PCM 方式の音声ファイル (パソコンの ActiveX で再生)
寸法(高さ、幅、奥行き)	約 115 mm x 約 153 mm x 約 153 mm (本体のみ, 突起部含まず)
重量	約 670 g (本体のみ)
電源	専用 AC アダプタ (品番 PQLV202U) 入力: AC100 V、50/60 Hz 出力: DC12 V、750 mA 消費電力 (カメラ本体接続時) 待機状態 約 4.4 W 最大 (パンスキャン時) 約 8.5 W PoE 給電 (PoE 対応規格 IEEE802.3af-2003) 消費電力 (カメラ本体接続時) 待機状態 約 4.4 W 最大 (パンスキャン時) 約 7.9 W

- (\*1) New Matsushita Advanced Image Converter for Vision Construction : CCD、CMOS 両イメージセンサーの利点を組み合わせたもので、パナソニック株式会社が開発
- (\*2) 一時保存画像の枚数は、解像度・画質により変わります
- (\*3) ネットワーク環境やパソコンの性能によっては、以下の場合などに画像更新速度 (フレームレート) が遅くなることがあります。
- ・ SD メモリーカードへ録画している場合
  - ・ カラーナイトビューモードを [有効] に設定している場合
- (\*4) Motion JPEG 640×480 ドットを除きます
- (\*5) 外部マイク、外部スピーカー、テレビに接続する場合は、映像/音声コードが必要です
- (\*6) POP before SMTP 認証、SMTP 認証 (PLAIN, LOGIN) に対応しています。

#### 4. 環境条件

##### [温度と湿度条件]

	動作時	保存時
温度	0 °C ~ +40 °C	0 °C ~ +50 °C
湿度	20 % ~ 80 % (但し、結露なきこと)	20 % ~ 90 % (但し、結露なきこと)

##### [設置場所]

本機は以下の場所には、設置しないでください。

1. 水、湿気、ほこり、油等の多い所
2. 発熱体の近く
3. 静電ノイズを発生しやすい、電子機器の近く及びカーペットの上
4. 太陽光やハロゲンランプ等の強い光を直接撮影する場所 (CMOS センサの性能劣化防止)
5. 冷、暖房機の近く
6. 振動の激しい場所
7. 水平でない場所

##### [設置上の注意事項]

1. 本機が落下しないように堅固・確実に取付けてください
2. 安全ワイヤーを必ず取り付けてください

## 5. I/O コネクタ仕様

I/O コネクタにセンサ等の外部装置を接続することにより、アラームが発生した時にメールによる通知や画像転送をすることが出来る。

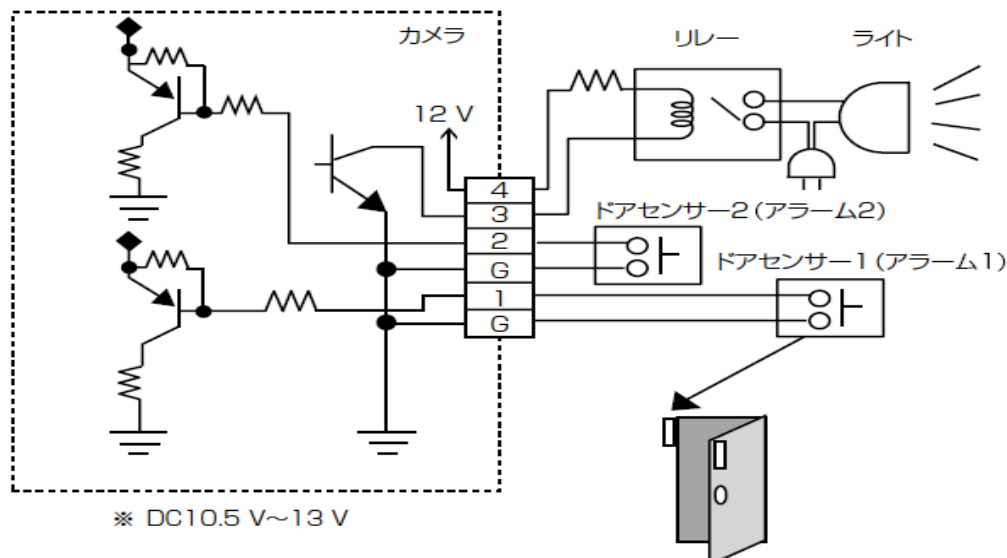
### I/O コネクタの説明

ピン番号	機能
G	GND
1	デジタル入力端子 1 <ul style="list-style-type: none"> <li>・センサー等を接続してください。</li> <li>・開放状態もしくは①ピン (GND) に短絡状態で使用してください。</li> <li>・一時保存転送設定の動作条件設定において“アラーム 1”を選択し、センサーの種類に応じて“検知する信号”の“立上り (開放)”もしくは“立下り (短絡)”のどちらかを選択してください</li> </ul>
G	GND
2	デジタル入力端子 2 <ul style="list-style-type: none"> <li>・センサー等を接続してください。</li> <li>・開放状態もしくは①ピン (GND) に短絡状態で使用してください。</li> <li>・一時保存転送設定の動作条件設定において“アラーム 2”を選択し、センサーの種類に応じて“検知する信号”の“立上り (開放)”もしくは“立下り (短絡)”のどちらかを選択してください。</li> </ul>
3	デジタル出力 <ul style="list-style-type: none"> <li>・シングル画面の外部出力制御ボタンで操作できます</li> <li>・出力は、オープンコレクタ回路になっています。</li> <li>・電流および印加電圧は 6 番ピンの DC 電源出力の定格を超えないようにしてください</li> </ul>
4	DC 電源出力 <ul style="list-style-type: none"> <li>・DC10.5 V ~ 13V</li> <li>・最大 100mA まで供給が可能</li> </ul>

#### 注意：

- ・上記記載の各端子の電気的仕様を守って使用してください。
- ・定格を超える負荷がかかると、製品に損害が生じることがあります。
- ・DC 電源出力 (4 ピン) と GND を短絡させないようにしてください。

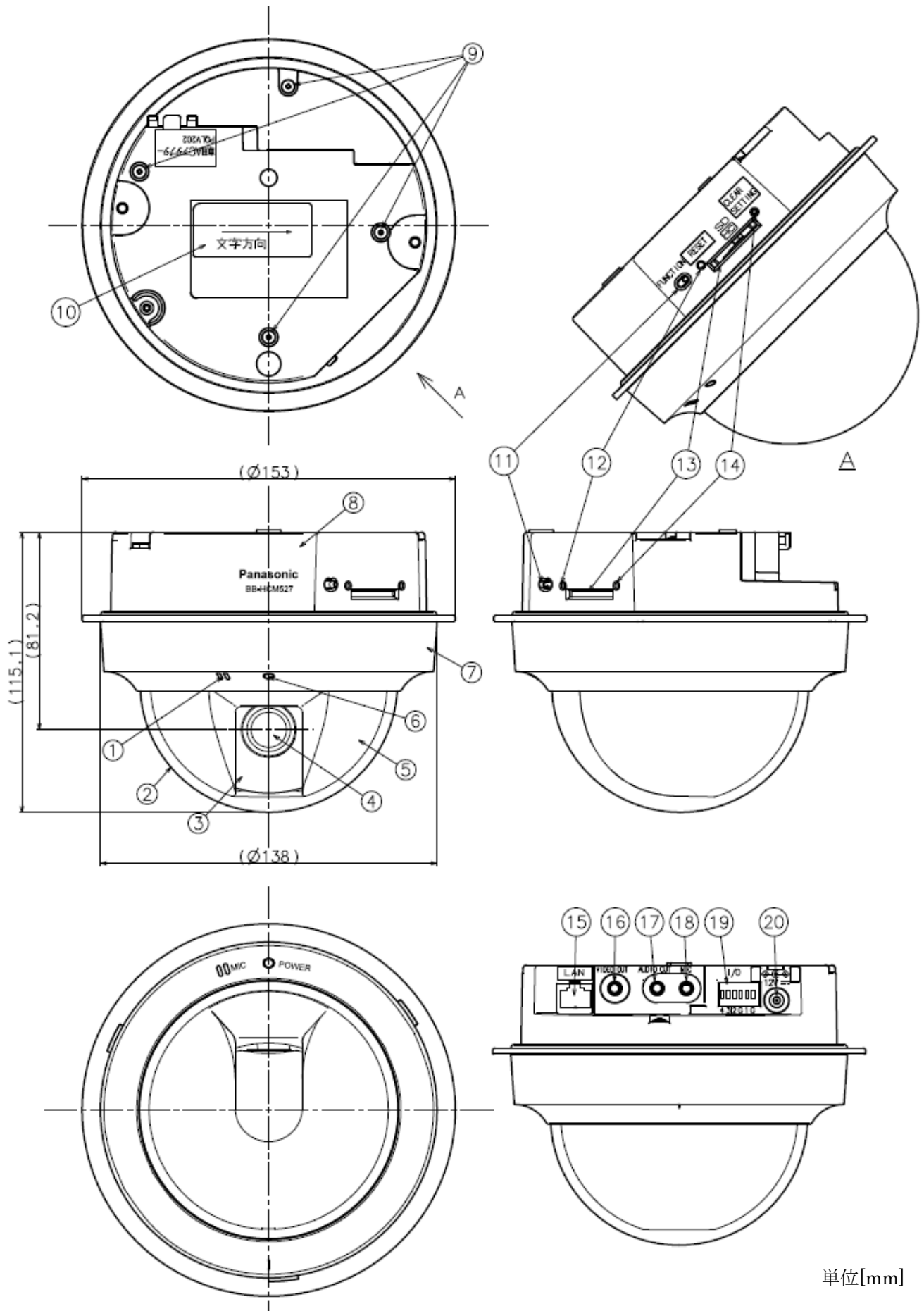
#### [接続回路例]



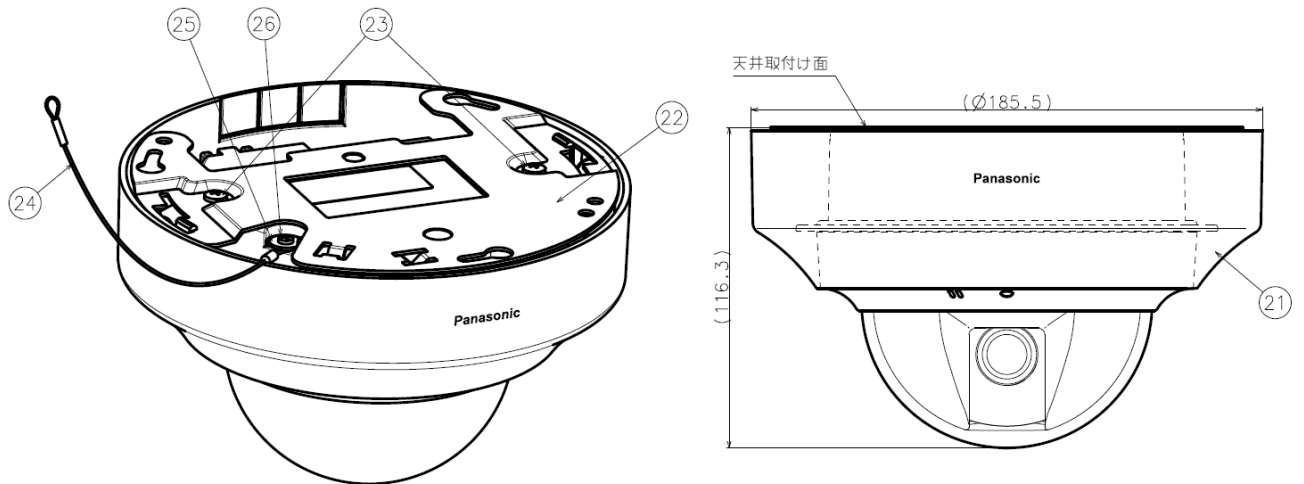
Model No. BB-HCM527

## 6. 外観及び寸法図

## 【外観仕様】



Model No. BB-HCM527



天井取付け状態

13	SDカードスロット	1	26	ワイヤー固定用ビス	1
12	RESETボタン	1	25	ワイヤー固定用ワッシャー	1
11	FUNCTIONボタン	1	24	ワイヤー	1
10	銘板	1	23	金具取付け用ビス	2
9	本体取付けビス	4	22	天井取付け用金具	1
8	BASE COVER LOWER	1	21	天井取付けアタッチメント	1
7	DOME COVER	1	20	DC IN コネクタ	1
6	LED	1	19	I/Oコネクタ	1
5	PAN COVER	1	18	マイク端子	1
4	ズームレンズ部	1	17	AUDIO OUT端子	1
3	TILT CASE	1	16	VIDEO OUT端子	1
2	DOME	1	15	LANコネクタ	1
1	マイク	1	14	CLEAR SETTINGボタン	1
No.	PARTS NAME	QTY.	No.	PARTS NAME	QTY.

## 7. 付属品

No.	部品名	員数	品番・備考
1	AC アダプター	1	
2	AC コード	1	
3	天井取付カバー	1	
4	天井取付金具	1	
5	安全ワイヤー	1	
6	ねじ A	6	本体と天井取付金具用(2本)、天井取付金具と天井用(3本) 安全ワイヤーと天井用(1本)
7	ねじ B	1	本体と安全ワイヤー用
8	ワッシャー-A	1	安全ワイヤーと天井用
9	ワッシャー-B	1	安全ワイヤーと本体用
10	取扱説明書一式	各1	かんたんガイド/ご使用前の前に/セットアップ CD-ROM
11	みえますねっと書類一式	各1	申込書/封筒/みえますねっと Lite ガイド
12	保証書	1	



Model No. BB-HCM527

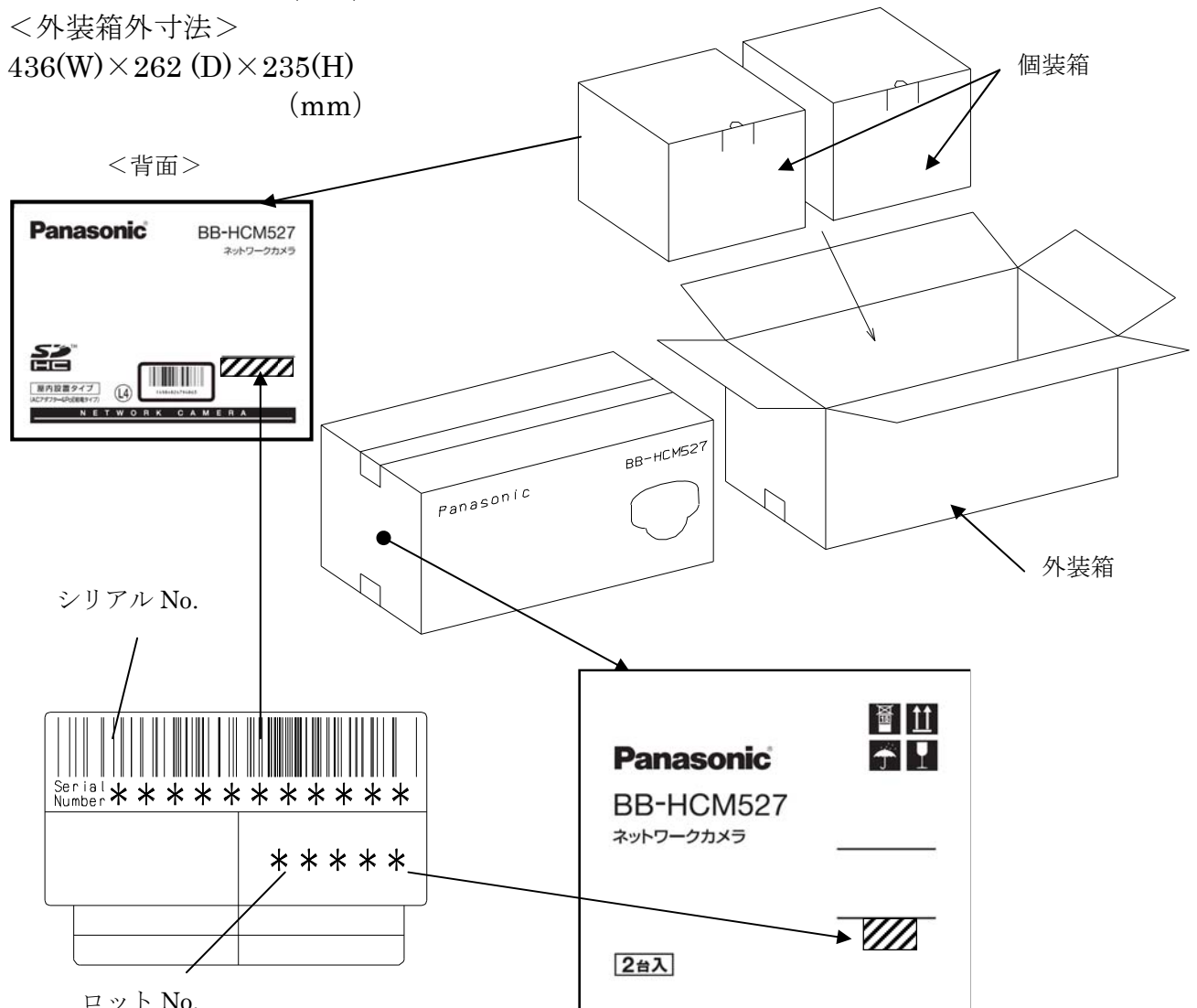
## 8. 梱包形態

<個装箱外寸法>

264(W)×249(D)×205(H)  
(mm)

<外装箱外寸法>

436(W)×262(D)×235(H)  
(mm)



## 9. 保管上の注意

以下の環境および条件で保管されますと、性能劣化や外観劣化等に影響する恐れがありますので、下記の環境での保管は避けてください。

- ① 直射日光の当たる場所での保管。
- ② 常温以外での保管。

## 10. 環境保護について

本品の環境保護に関連する情報はホームページにて公開しております。

参照 URL (2010 年 7 月現在) : <http://panasonic.co.jp/sn/psn/eco/>

**11. 関係規格****[安全規格]**

- ・電気用品安全法（ACアダプタのみ）

**[不要輻射規格]**

- ・VCCI Class B 自主規制

**[通信規格]**

- ・通信事業法（JATE）

**12. 「輸出貿易管理令」に基づく該非判定結果**

該非判定（輸出令別表第1）

項番	判定	判定区分	
		項番	
15 項	<input checked="" type="checkbox"/> 該当	<input checked="" type="checkbox"/> 自己判定 <input type="checkbox"/> その他 ( )	項番：9項7（省令、第8条第九号）
	<input type="checkbox"/> 非該当	<input type="checkbox"/> 自己判定 <input type="checkbox"/> その他 ( )	項番：9項1（省令、第8条第一号、第二号） 項番：10項4（省令、第9条）
		<input type="checkbox"/> CISTEC公表リスト（掲載頁：____年__月号総集編、____頁）	
	<input type="checkbox"/> 対象外	<input type="checkbox"/> 自己判定	
<input type="checkbox"/> その他	<input type="checkbox"/> 専用設計品（注）貴社の仕様に基づき設計された専用品ですので、貴社にて該非判定をお願い致します。		
16 項	<input type="checkbox"/> 該当	<input type="checkbox"/> 自己判定 <input type="checkbox"/> その他 ( )	項番：16項____（省令、第14条の2第__号__ __）
	<input type="checkbox"/> 非該当	<input type="checkbox"/> 自己判定 <input type="checkbox"/> その他 ( )	項番：16項____（ )
	<input checked="" type="checkbox"/> 対象外	<input checked="" type="checkbox"/> 自己判定	

(参考) ・9項01番（省令第8条第一号、第二号） 「電気通信（伝送通信装置）」

・9項07番（省令第8条第九号） 「情報セキュリティ（暗号装置）」

・10項04番（省令第9条） 「高速度の撮影が可能な映画撮影機、機械式のカメラ、若しくはスリカメラ、  
若しくは電子式のカメラ、又はこれらの部分品」

(注) 法令が変更になることがありますので、輸出の際はご確認下さい。