

# 仕 様 書

Rev. No. 1.1

日付： 2010年 7月 1日

品名： ネットワークカメラ

品番： BB-HCM705

パナソニック システムネットワークス株式会社  
セキュリティビジネスユニット  
福岡県福岡市博多区美野島4丁目1番62号

## 1. 適用

本仕様書は、H.264 対応ドーム型メガピクセルネットワークカメラ BB-HCM705 について記載する。

## 2. 特徴

本製品は、画像情報を IP ネットワークで送信し、パソコンに搭載された汎用ブラウザによりその映像および音声をモニタリングできることを特徴とする。主な特徴は以下のとおり。

- ・ 設置 天井や壁面に設置設置可能で、手動パンチルトによりレンズ方向を自由に調整可能
- ・ 画像圧縮方式 カメラ画像を H.264、MPEG-4 および JPEG の方式で圧縮後、IP ネットワークに送信し、最大 30 枚/秒で画像表示が可能
- ・ メガピクセル対応 1/3 インチ 130 万画素 v MAICOVICON(\*1) イメージセンサーを搭載
- ・ Ex ズーム機能 (\*2) Ex ズーム機能を搭載し、画質劣化のない電子ズームを実現。従来のデジタルズーム機能 (3 倍) と併せて、6 x のズーム機能を搭載
- ・ デジタルパンチルト (\*2) Ex ズームやデジタルズームで画像を拡大表示しているときに、拡大表示していないときの画像の範囲内でパンチルト操作可能
- ・ プリセットシーケンス(\*2) プリセットした位置を巡回するプリセットシーケンス機能を搭載
- ・ オートパン機能(\*2) あらかじめ登録した開始位置、終了位置間を指定した動作速度と停止時間で周期的にパン動作するオートパン機能を搭載
- ・ 逆光補正機能 逆光が入る場所などにおいて画面の暗くなった部分の明るさを補正し、適切な明るさで見やすい画像を得ることが可能
- ・ 音声対応 内蔵のマイクによりパソコンでカメラ設置場所の音声 (モノラル) を聞くことが可能
- ・ 動作検知機能 撮影している範囲の中で、画像の変化を検知し、画像の一時保存/転送が可能
- ・ ショック検知機能 製品への強い衝撃を検知するショック検知機能を搭載
- ・ 音検知機能 周囲の一定レベル以上の音を検知する音検知機能を搭載
- ・ 画像一時転送・保存 指定した時間、外部センサー検知時、音検知時、ショック検知時、および動作検知時にカメラ画像を自動的に保存することが可能。また、保存した画像を E メールで転送したり、FTP サーバーや HTTP サーバーにアップロードすることが可能
- ・ PoE 受電部内蔵 PoE (Power over Ethernet) の受電部分を内蔵しており、PoE 給電装置※と組み合わせて使うことで、イーサネットケーブルを介して電源供給が可能  
※ 動作確認済み機種については  
<http://panasonic.biz/netsys/netwkcaml/support/> に掲載  
また、従来どおり AC アダプタ (別売品) による電源供給も可能
- ・ IPv6 対応 従来の IPv4 に加えて、インターネットの次世代通信プロトコルの IPv6 に対応 (IPv4/IPv6 デュアルスタック)
- ・ SD/SDHC メモリカード カメラ画像を SD/SDHC メモリーカードに記録することが可能。サポートしているカードは 256 メガバイトから 32 ギガバイトまで
- ・ かんたん設定 UPnP 対応ルーターと組み合わせて利用することにより、ネットワーク関連の自動設定が可能
- ・ 小型 H x W x D : 111 mm x 111 mm x 73 mm
- ・ マルチカメラ機能 ネットワークに接続されたネットワークカメラの画像を同時に 16 台まで一括表示可能。9 台までの表示の場合は同時に音声の通信も可能
- ・ スナップショット カメラの静止画を撮って、パソコン上への保存可能

- ・ 携帯電話対応 携帯電話のインターネット接続機能で、静止画像を見ることが可能。（音声通信は不可）
- ・ 外部入力端子 センサー入力1システムを搭載し、センサー検知時の画像一時保存／転送が可能。
- ・ センサーログ機能 センサー検知のログを取得し、Eメールで通知することが可能
- ・ SSL 対応 SSLによるデータ暗号化通信に対応

(\*1)New Matsushita Advanced Image Converter for Vision Construction： CCD, CMOS 両イメージセンサーの利点を組み合わせたもので、パナソニック株式会社が開発  
 (\*2) 画像解像度が VGA (640 x 480) モード時のみ

### 3. 仕様

#### カメラ仕様

項目	仕様
パン・チルト角度	(手動) パン：-52°～+52° (壁)、-10°～+10° (天井) (手動) チルト：-57°～+57° (壁)、-57°～+57° (天井) 天井設置時は、チルト範囲-57°～0°の間は画像が逆になります。
ズーム	6倍 (Ex ズーム2倍、デジタルズーム3倍)
撮像素子	1/3 インチ 130 万画素 vMaicovicon
対応照度	4画素加算モード OFF 時 0.6～100,000 lx (カラーナイトビューモード時：0.07～100,000 lx) 4画素加算モード ON 時 0.3～100,000 lx (カラーナイトビューモード時：0.04～100,000 lx)
ホワイトバランス	オート / マニュアル (固定4モード) / ホールド
明るさ	9段階
焦点	固定焦点
フォーカス範囲	0.5 m～∞
レンズ F 値	F2.4
水平画角	69°
露光制御	オート
シャッタースピード(*1)	電源周波数設定が 50 Hz の場合 1/15 秒、1/25 秒、1/50 秒、1/100 秒、1/250 秒、1/500 秒、 1/1000 秒、1/2000 秒、1/4000 秒、1/10000 秒 電源周波数設定が 60 Hz の場合 1/15 秒、1/30 秒、1/60 秒、1/120 秒、1/250 秒、1/500 秒、 1/1000 秒、1/2000 秒、1/4000 秒、1/10000 秒

#### その他の仕様

項目	仕様
画像圧縮方式	H.264、MPEG-4、JPEG / 3 レベル (動き優先、標準、画質優先)
画像解像度	1280 x 960、640 x 480、320 x 240 (工場出荷値)、192 x 144
一時保存画像(*2)	JPEG 約 1160 枚 (320 x 240 標準画質) ※SD カード非装着時
画像更新速度(*3)	最大 30 枚/秒(*4) (1280 x 960、640 x 480、320 x 240、192 x 144)
音声方向	片方向 (カメラ→PC)
音声帯域	300 Hz～3.4 kHz
音声符号化方式	ADPCM 32 kbps
音声再生方式	ActiveX での再生
音声入力	内蔵マイク
サポートプロトコル	IPv4/IPv6 デュアルスタック IPv4：TCP, UDP, IP, HTTP, FTP, SMTP, DHCP, DNS, DDNS, ARP, ICMP, POP3, NTP, UPnP™, SMTP 認証, RTP, RTSP, RTCP, HTTPS, SSL, TLS IPv6：TCP, UDP, IP, HTTP, FTP, SMTP, DNS, DDNS, ICMPv6, POP3, NDP, NTP, RTP, RTSP, RTCP, HTTPS, SSL, TLS

項目	仕様
画像転送条件	タイマー設定（曜日 / 時 / 分）、アラーム発生時、動作検知時、音検知時、ショック検知時
画像転送方法	SMTP(*5)、FTP、HTTP
インタフェース	10/100Base-TX Ethernet 1ポート：RJ-45
外部入力端子	入力 x 1
インジケータ	電源表示用（ネットワークリンクと動作表示用）
寸法(高さ、幅、奥行き)	約 111 mm x 約 111 mm x 約 73 mm（本体のみ、突起部含まず）
SD カードスロット	256 MB～32 GB(SD/SDHC メモリーカード)まで対応
重量	約 250 g（本体のみ）
電源	専用 AC アダプタ（品番 BB-HCA7 別売品） 入力： AC100 V、50/60 Hz 出力： DC12 V、750 mA 消費電力（カメラ本体接続時） 待機状態 約 3.2 W 最大 約 3.4 W PoE 給電（PoE 対応規格 IEEE802.3af-2003） 消費電力（カメラ本体接続時） 待機状態 約 3.1 W 最大（パンスキャン時）約 3.7 W

(\*1) シャッタースピードを設定しても、実際のシャッタースピードは被写体の明るさによって変化します。シャッタースピードは被写体の明るさが暗くなると遅くなり、ここでの設定値までシャッタースピードが遅くなります。

(\*2) 一時保存画像の枚数は、解像度・画質により変わります

(\*3) 以下の場合などに画像更新速度（フレームレート）が遅くなる場合があります。

- ・内部メモリーもしくはSDメモリーカードへ録画している場合
- ・カラーナイトビューモードを [有効] に設定している場合
- ・複数のユーザーが同時にカメラ画像を参照している場合

(\*4) MJPEG1280 x 960 の場合を除きます

(\*5) POP before SMTP 認証、SMTP 認証 (PLAIN, LOGIN, CRAM-MD5) に対応しています

SSL 暗号化は SMTP over SSL に対応しています。STARTTLS には対応していません。

#### 4. 環境条件

##### [温度と湿度条件]

	動作時	保存時
温度	0 °C～+40 °C	-10 °C～+50 °C
湿度	20 %～80 % (但し、結露なきこと)	20 %～90 % (但し、結露なきこと)

##### [設置場所]

本機は以下の場所には、設置しないでください。

1. 水、湿気、ほこり、油等の多い所
2. 発熱体の近く
3. 静電ノイズを発生しやすい、電子機器の近く及びカーペットの上
4. 太陽光やハロゲンランプ等の強い光を直接撮影する場所（CMOS センサの性能劣化防止）
5. 冷、暖房機の近く
6. 振動の激しい場所
7. 水平でない場所

##### [設置上の注意事項]

1. 本機が落下しないように堅固・確実に取付けてください
2. 安全ワイヤーを必ず取り付けてください

## 5. 外部入力端子仕様

外部入力端子にセンサ等の外部装置を接続することにより、アラームが発生した時にメールによる通知や画像転送をすることが出来る。

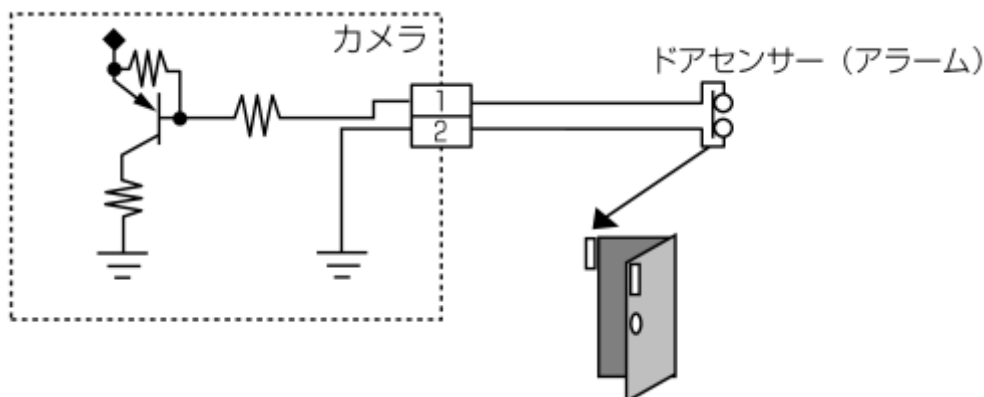
### 外部入力端子の説明

ピン番号	機能
1	デジタル入力端子 <ul style="list-style-type: none"> <li>・センサー等を接続してください。</li> <li>・開放状態もしくは①ピン (GND) に短絡状態で使用してください。</li> <li>・一時保存転送設定の動作条件設定において“アラーム”を選択し、センサーの種類に応じて“検知する信号”の“立上り (開放)”もしくは“立下り (短絡)”のどちらかを選択してください</li> </ul>
2	GND

#### 注意：

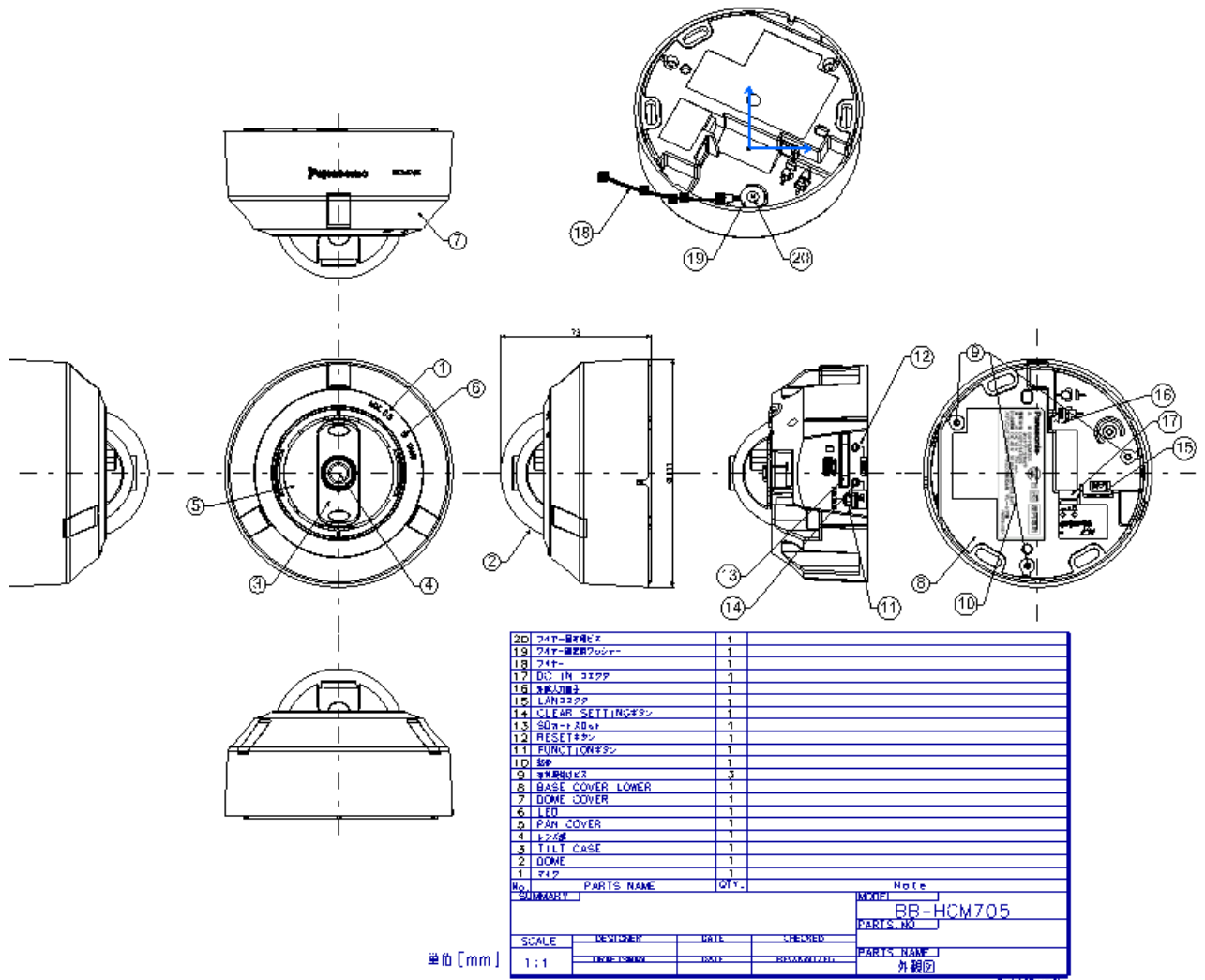
- ・上記記載の各端子の電気的仕様を守って使用してください。
- ・定格を超える負荷がかかると、製品に損害が生じることがあります。

#### [接続回路例]



## 6. 外観及び寸法図

## 【外観仕様】



単位 [mm]

## 7. 付属品

No.	部品名	員数	品番・備考
1	型紙	1	
2	ねじA	4	天井/壁取り付けねじ スタンド用(3)、安全ワイヤー用(1)
3	ねじB	1	安全ワイヤー固定用 本体側
4	ワッシャーA	1	安全ワイヤー固定用 天井/壁側
5	ワッシャーB	1	安全ワイヤー固定用 本体側
6	安全ワイヤー	1	
7	取扱説明書一式	各1	ご使用前の/かんたんガイド/SDメモリーカード単独録画機能について/設置ガイド/ソフトウェアエンドユーザーライセンス契約書/セットアップCD-ROM
8	みえますねっと書類一式	各1	申込書/封筒/みえますねっとガイド
9	保証書	1	

Model No. BB-HCM705

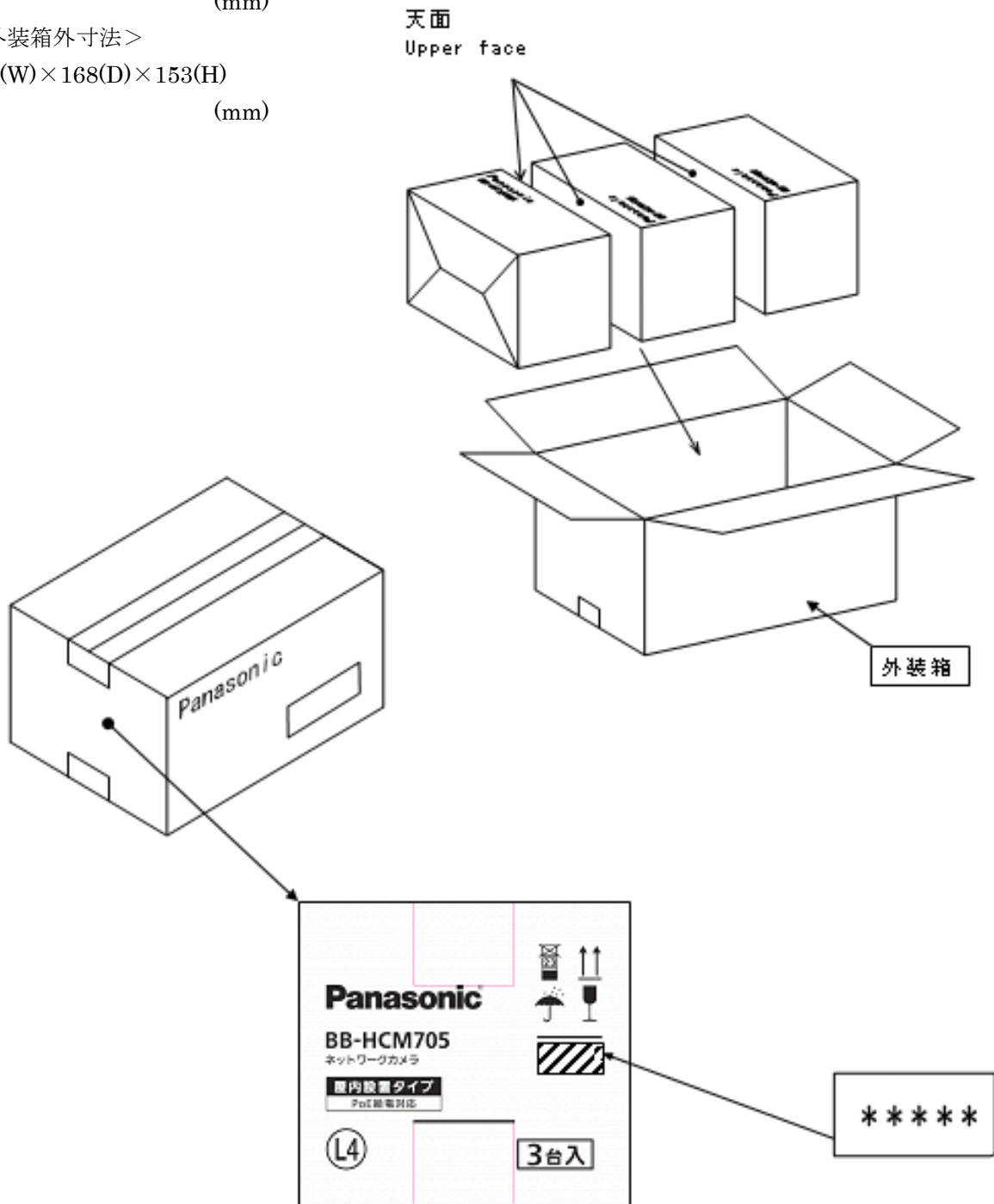
## 8. 梱包形態

<個装箱外寸法>

160(W)×139(D)×105(H)  
(mm)

<外装箱外寸法>

323(W)×168(D)×153(H)  
(mm)



## 9. 保管上の注意

以下の環境および条件で保管されますと、性能劣化や外観劣化等に影響する恐れがありますので、下記の環境での保管は避けてください。

- ① 直射日光の当たる場所での保管。
- ② 常温以外での保管。

## 10. 環境保護について

本品の環境保護に関連する情報はホームページにて公開しております。

参照 URL(2010年7月現在) : <http://panasonic.co.jp/sn/psn/eco/>

## 11. 関係規格

### [安全規格]

- ・電気用品安全法 (別売品 AC アダプタのみ)

### [不要輻射規格]

- ・VCCI Class B 自主規制

### [通信規格]

- ・通信事業法



## 12. 「輸出貿易管理令」に基づく該非判定結果

該非判定（輸出令別表第1）

項番	判定	判定区分	
		項番	
15 項	<input checked="" type="checkbox"/> 該当	<input checked="" type="checkbox"/> 自己判定 <input type="checkbox"/> その他  ( )	項番：9項7番（省令、第8条第九号）
	<input checked="" type="checkbox"/> 非該当	<input checked="" type="checkbox"/> 自己判定 <input type="checkbox"/> その他  ( )	項番：9項1番（省令、第8条第一号、第二号） 項番：10項4番（省令、第9条）
		<input type="checkbox"/> CISTEC公表リスト（掲載頁：____年__月号総集編、____頁）	
	<input type="checkbox"/> 対象外	<input type="checkbox"/> 自己判定	
<input type="checkbox"/> その他	<input type="checkbox"/> 専用設計品（注）貴社の仕様に基づき設計された専用品ですので、貴社にて該非判定をお願い致します。		
16 項	<input type="checkbox"/> 該当	<input type="checkbox"/> 自己判定 <input type="checkbox"/> その他  ( )	項番：16項__（省令、第14条の2第__号__）
	<input type="checkbox"/> 非該当	<input type="checkbox"/> 自己判定 <input type="checkbox"/> その他  ( )	項番：16項__（ )
	<input checked="" type="checkbox"/> 対象外	<input checked="" type="checkbox"/> 自己判定	

（参考） ・9項01番（省令第8条第一号、第二号） 「電気通信（伝送通信装置）」

・9項07番（省令第8条第九号） 「情報セキュリティ（暗号装置）」

・10項04番（省令第9条） 「高速度の撮影が可能な映画撮影機、機械式のカメラ、若しくはスリーカメラ、若しくは電子式のカメラ、又はこれらの部分品」

（注）法令が変更になることがありますので、輸出の際はご確認下さい。