

仕 様 書

日付： 2010 年 7 月 7 日

品名： ネットワークカメラ専用録画ビューアソフト

品番： BB-HNP15 Version 3.05

パナソニック システムネットワークス株式会社

福岡県福岡市博多区美野島4丁目1番62号

1. 適用

本仕様書は、ネットワークカメラ専用録画ビューアソフト BB-HNP15 Ver3.05R00 (2009.4) について記載する。

2. 特徴

本品は、弊社ネットワークカメラ 新 BB-HCM シリーズの画像をネットワーク経由で録画するためのパソコン用録画プログラムであり、以下の特徴を持つ。

- マルチモニタリング機能、シングルモニタリング切り替え対応、デジタルズーム
- 複数台のネットワークカメラ同時録画機能 ○マルチ再生機能
- 動作検知録画機能 (JPEG 画像のみ)、検知時のコマンド実行対応
- アラーム検知録画 (JPEG 画像のみ)、検知時のコマンド実行対応
- 録画タイマー機能 ○ファイル変換機能、複数ファイル変換対応
- 録画容量制限機能 ○ディスク容量制限機能 ○録画時間ナビ
- 録画画像検索 ○カメラ毎に録画方法設定可能
- カメラ PAN/TILT コントロール機能 ○登録コード・パスワード機能
- 各種 OS 対応 Windows Vista、XP、Server 2003
- SSL カメラ対応 ○リモートアクセス対応 ○多言語対応
- カメラ毎の保存先設定が可能 ○カメラ検索機能

3. 仕様

<全般>	
製品形態	: パソコン用画像録画プログラムパッケージ
画像保存形式	: 独自形式
解像度	: 1280x1024, 640x480, 320x240, 192x144, 160x120 (注1)
セキュリティ	: ID/Password
<カメラ操作>	
PAN	: PAN 対応カメラに対して遠隔操作
TILT	: TILT 対応カメラに対して遠隔操作
<機能>	
マルチモニタリング	: 複数台のカメラ画像を表示、注目カメラをダブルクリックでシングルモニタリングに切り替え
同時録画	: 設定した複数台カメラを同時録画
マルチ再生	: 同時刻に録画されたカメラ画像を同時に再生 (4 台まで同時再生可)
動作検知録画	: しきい値による動作感知録画、検知時にコマンド、外部出力コマンド実行可能とした
アラーム検知録画	: アラーム装置による検知録画、検知時にコマンド、外部出力コマンド実行可能とした
タイマー録画	: タイマーによる録画
フォーマット変換	: 録画画像の全部、または一部を JPEG 形式、ASF 形式、AVI 形式、MPEG-1 形式、WAV 形式のファイルに変換、複数選択時の複数ファイル変換の可能とした
録画容量制限	: 保存先フォルダに録画できる録画容量の最大値の設定、または、カメラごとに録画容量の最大値の設定が可能 (設定された容量で最新データを上書き保存するか、録画を停止するかを選択可能)
SSL カメラ対応	: SSL を使用しているネットワークカメラに対応
リモートアクセス機能	: リモートアクセスを使用することで、遠隔地からのモニタリング、再生を可能とした
その他	: 登録コード・ライセンスキー入力、カメラ登録・編集設定、インポート/エクスポート

注1 解像度：当社製ネットワークカメラ側で対応している解像度の仕様に依存します。

BB-HNP15

【機能一覧表】

分類	機能	内容
カメラ設定	カメラ登録・編集・検索	IP アドレス・ドメイン名 (IPv6 対応)、カメラ名、接続方法選択、解像度選択、品質選択、保存間隔設定、タイマー設定、カメラ認証、SSL カメラ (https://)、任意のコマンド、設定時のモニタリング表示
Web ページ	カメラのポータル画面表示	カメラのポータル画面接続
画像表示	リアルタイム画像表示	リアルタイム画像表示
	マルチモニタリング	複数カメラの同時画像表示
		任意のレイアウト
		注目カメラのシングル画面切り替え
	マルチ再生	4 画面同時録画画像再生
	解像度	1280x1024, 640x480, 320x240, 192x144, 160x120
	画質	画質優先 / 標準 / 動き優先
	録画画像操作	
グラフィカル表示		
カメラ操作	パン	左/右/パンスキャン
	チルト	上/下/チルトスキャン
	クリックセンター移動	表示している映像上で任意の位置をクリックするとそのクリック位置が中心に来るように移動
録画	録画	録画開始・終了
	動作検知録画 (JPEG 画像のみ)	動作検知録画開始・終了
		動作検知設定 (しきい値、感度値)
		任意コマンド、外部出力コマンド実行
	アラーム録画 (JPEG 画像のみ)	外部センサーをカメラに取り付けるとそのセンサーが反応したときに録画ができる
		任意コマンド、外部出力コマンド実行
	録画容量制限	保存先フォルダもしくはカメラごとに録画容量の最大値を設定
	ディスク容量制限	録画画像保存先のディスク容量を監視し、設定した容量よりディスクの残り容量が少なくなると録画を停止
録画時間ナビ	カメラごとに指定日数分録画を行った場合に必要ディスク容量を予測して表示 また録画容量制限した場合、設定された値で録画できる時間を予測して表示	
タイマー一覧	すべてのスケジュール録画が一覧で確認・変更できる	
画像検索	録画画像検索	録画画像を録画した日付、時刻、曜日、キーワードなどで検索
ファイル変換	録画画像の複数選択時のファイル変換も可能	
	JPEG 変換	指定場所に日付時刻フォルダーを作成し、その下に日付時刻ファイル名を作成し、JPEG 形式にて保存。フォルダーには 1000 ファイル単位で変換する
	ファイル削除	選択したファイルを削除
		すべての画像を削除
カメラ設定を削除		

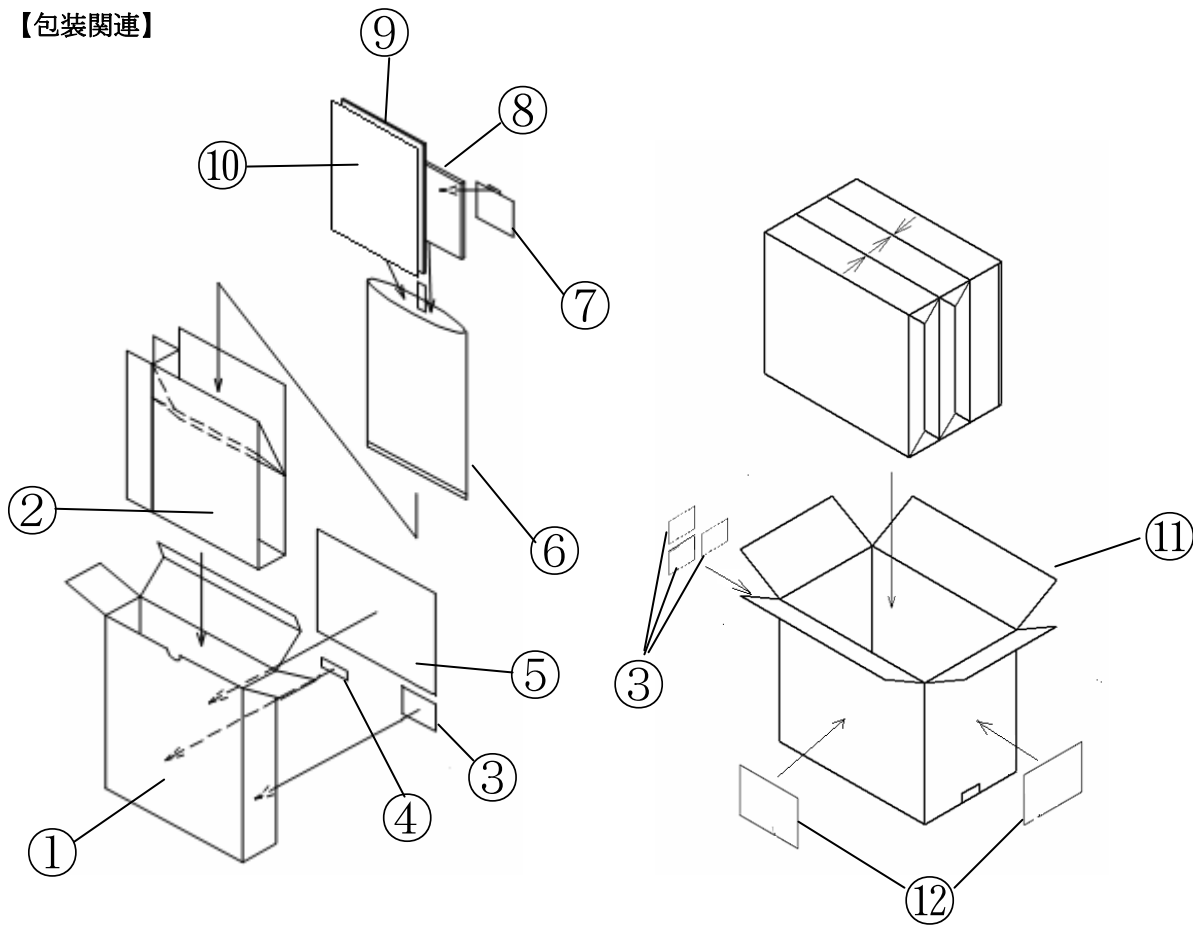
BB-HNP15

	コピー	現在の録画画像をクリップボードにコピー
	データベース選択	録画ファイルを保存するフォルダを選択
	MPG 変換	録画画像を MPEG1 ファイルに音声付で変換
	ASF 変換	録画画像を ASF 形式ファイルに音声付で変換
	AVI 変換	録画画像を AVI 形式ファイルに音声付で変換
	WAV 変換	録画画像の音声を WAV 形式ファイルに変換
プロキシ	プロキシ設定	カメラ単位でプロキシサーバを使用・未使用設定
ヘルプ	バージョン	バージョン表示
	登録コード・ライセンスキー 認証	登録コード・ライセンスキーを入力することにより、フルスペック機能を利用できる。
リモートアクセス	カメラを接続している PC 側の録画プログラムをリモートサーバーとして使用し、p 別の PC の録画プログラムをリモートクライアントとして使用することでカメラを設定していない PC からのアクセスを可能とする	
	リモートサーバー	リモートクライアントは 999 個まで自動登録
	リモートクライアント	リモートサーバーへの同時アクセスは 1 つ リモートサーバーへの接続先として 1000 個まで登録可能
多言語	言語選択	日本語、英語の切替が可能

区分	項目	仕様
ソフトウェア	製品形態	ネットワークカメラ専用録画ビューアソフト
	サポートする OS	Windows® Vista® Windows® Server 2003 Windows® XP
	変換ファイルの再生	Windows Media® Player9 以上
	カメラの最大登録台数	64 台
	サポートパソコン	CPU : Intel® Pentium® 4 3.0GHz または同等の互換プロセッサ メモリ : 1GB

4. 梱包仕様

【包装関連】



【個装箱】

【集合箱】(3個詰)

【構成部品】

- | | |
|------------------|---------------|
| ① 個装箱 (ダンボール) | ② パッド (ダンボール) |
| ③ バーコードラベル | ④ バージョンラベル |
| ⑤ 1 SET ラベル | ⑥ ポリ袋 |
| ⑦ 登録コードラベル | ⑧ CD-ROM |
| ⑨ エンドユーザライセンス契約書 | ⑩ ご使用の前に |
| ⑪ 集合箱 (ダンボール) | ⑫ 3 SET ラベル |

5. 保管上の注意

本品（パッケージソフト：CD-ROM）の保管場所
下記の環境では保管しないでください。

1. ほこりだらけの場所での保管
2. 常温以外での保管
3. 直射日光や湿気の影響を受けやすい場所での保管

6. 環境保護について

本品には、下記のオゾン破壊物質、特定臭素系難燃剤及び、重金属は、一切使用
(直接含有だけでなく、製造工程での使用も含む)していません。

- ・オゾン破壊物質規制(アメリカ大気浄化法による ODS ラベリング規制)とは
特定フロン(CFC-11, 12, 13, 111, 112, 113, 114, 115, 211, 212, 213, 214, 215, 216, 217)
ハロン(CFC-1211, 1301, 2402)
四塩化炭素
トリクロロエタン(1, 1, 1-トリクロロエタン)
- ・特定臭素系難燃剤(ドイツダイオキシシン規制)とは
PBBOs, PBD0, PBDPO, PBDE, PBDPE, DBDO(デカプロ), PBBs
- ・包装材重金属規制(アメリカ包装材重金属規制)とは
水銀, カドミウム, 六価クロム, 鉛(ただし半田を除く)
- ・水質汚濁規制(日本)とは
ジクロロメタン, 四塩化炭素, 1, 2-ジクロロエタン, 1, 1-ジクロロエチレン,
シス-1, 2-ジクロロエチレン, 1, 1, 1-トリクロロエタン, 1, 1, 2-トリクロロエタン,
トリクロロエチレン, テトラクロロエチレン, 1, 3-ジクロロプロペン