

仕 様 書

Rev. No. 1.0

日付： 2006年 2月 2日

品名： イーサネット受電アダプター

品番： BB - HPE1

パナソニックコミュニケーションズ株式会社
ホームネットワークカンパニー
福岡県福岡市博多区美野島4丁目1番62号

1. 適用

本仕様書は、イーサネット受電アダプター(BB-HPE1)について記載する。

2. 特徴

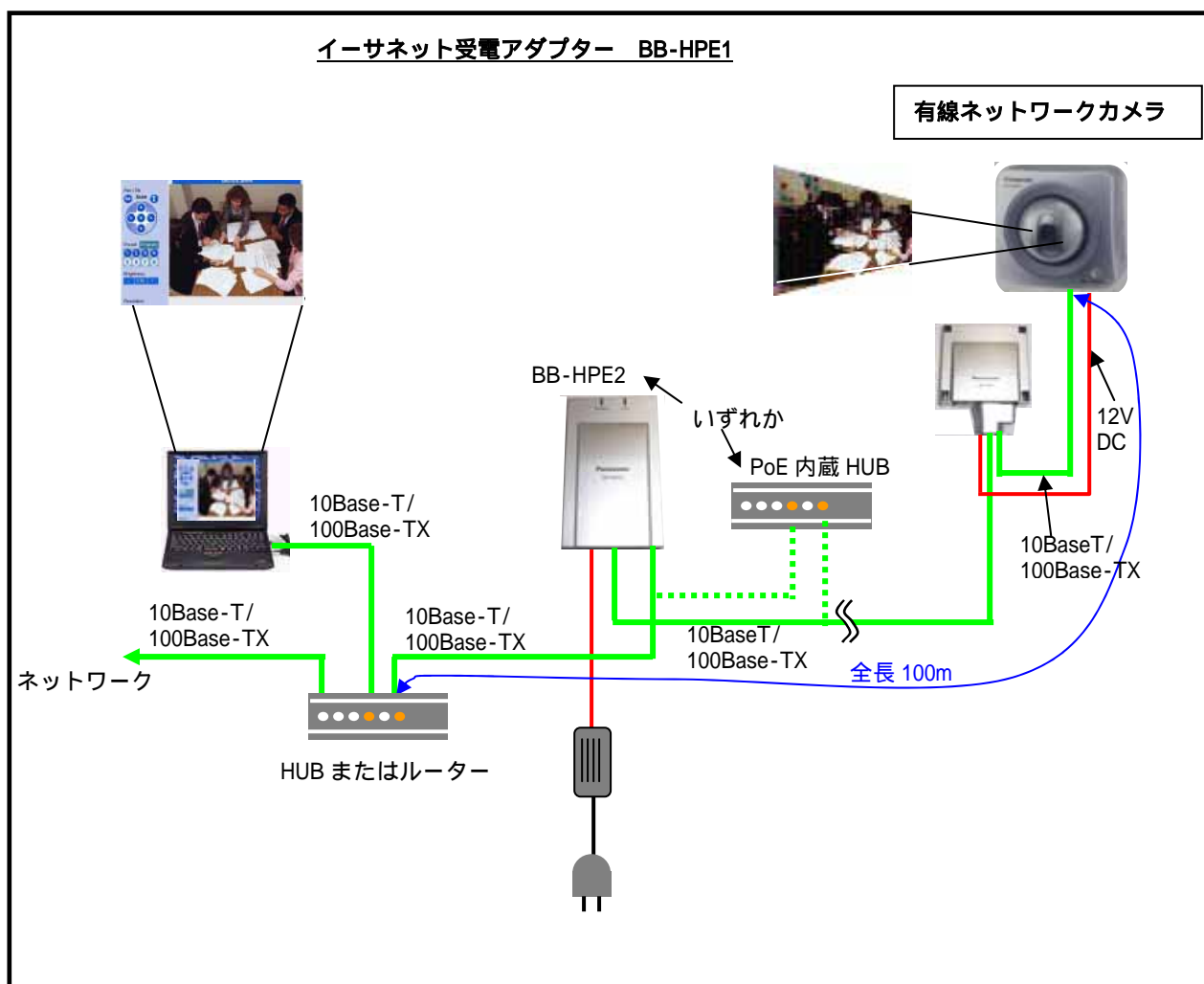
特徴	内容
給電機能	LAN ケーブルにより当社のネットワークカメラに電力を供給する (Power Over Ethernet:802.3af 準拠) 受電機能。 受電アダプターからは、カメラに最大 9.6W (12V0.8A) の電力を供給。
100m 給電	カテゴリ-5e のケーブルを使用して、送電部より最長 100mの距離で当社製ネットワークカメラ(注1)用受電。
屋外設置	本受電アダプターは防水仕様(注2)で、当社の屋外タイプのネットワークカメラ(注3)と併せて屋外設置可能。

(注1) 当社製ネットワークカメラ:BB-HCM311、BB-HCM331、BB-HCM381、KX-HCM130、KX-HCM180 に対応しています。
(イーサネット受電アダプター(BB-HPE1)は、BB-HPE2 又は PoE 給電装置 との組み合わせで使用される。)

動作確認済み機種については<http://panasonic.biz/netsys/netwkcam/>に掲載

(注2) JIS C 0920 準拠、保護等級4 防まつ型

(注3) 当社製ネットワークカメラ:BB-HCM331、KX-HCM130



3. 製品仕様

項目	仕様	備考
インターフェース	LAN側 : IEEE802.3 準拠	10Base-T 100Base-TX
	PoE側 : IEEE802.3af 準拠	10Base-T 100Base-TX

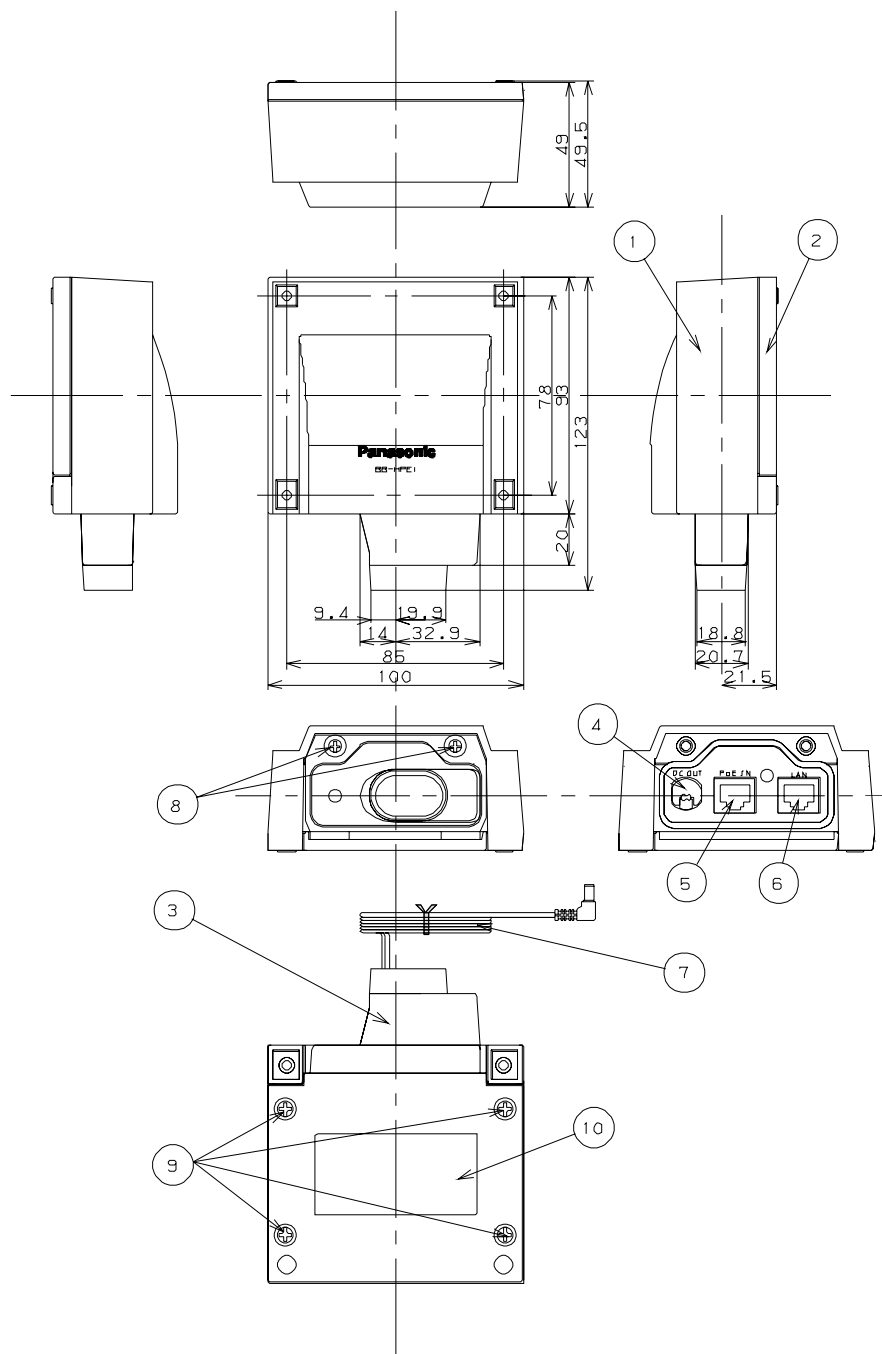
機能仕様

項目	仕様	備考
インターフェース	LAN側 : RJ-45 PoE側 : RJ-45 電源部 : EIAJ Type IV	
LAN	ポート数	1ポート
	データ転送速度	10/100 Mbps
PoE(LAN)	ポート数	1ポート
	データ転送速度	10/100 Mbps
認証方式	抵抗値検出による	

一般仕様

項目	仕様
外形寸法 (mm)	約 100 (W) × 123 (D) × 49.5 (H)
質量 (g)	約 250
動作環境	動作温度 : -20 ~ 50 動作湿度 : 20% ~ 90% (結露なし)
電源	送電アダプターより供給を受ける
出力電力	最大 9.6W (12V0.8A)

4. 外観及び寸法図



受電アダプター		
No.	部	品 名
1		キャビネット本体
2		キャビネット蓋
3		コネクタカバー（付属品）
4		コードブッシュ
5		PoE IN ジャック
6		LAN ジャック
7		DC ケーブル
8		固定ビス（付属品：コネクタカバー用）
9		固定ビス
10		銘板

5. 付属品

No.	部 品 名	員数	品番・備考
1	取付説明書	1	
2	コネクタカバー	1	
3	パテ	1	
4	自己融着テープ	1	
5	木ねじ	4	
6	ねじ(コネクタカバー用)	2	
7	保証書	1	

6. 梱包形態

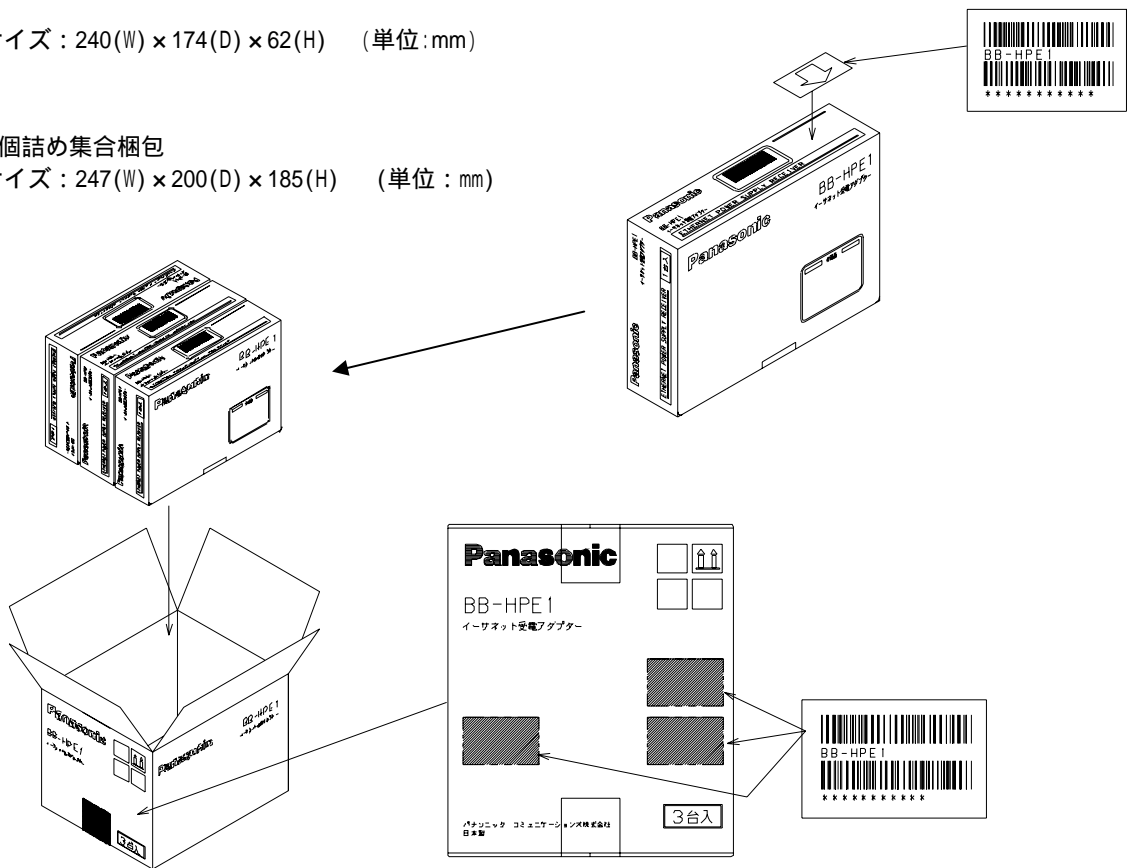
化粧箱

サイズ：240(W) × 174(D) × 62(H) (単位:mm)

外装箱

3個詰め集合梱包

サイズ：247(W) × 200(D) × 185(H) (単位:mm)



7. 保管上の注意

以下の環境および条件で保管されますと、性能劣化や外観劣化等に影響する恐れがありますので、下記の環境での保管は避けてください。

- 直射日光の当たる場所での保管。
- 常温以外での保管。

8. 環境保護について

本品には、下記のオゾン破壊物質、特定臭素系難燃剤及び、重金属は、一切使用（直接含有だけでなく、製造工程での使用も含む）していません。

- ・オゾン破壊物質規制(アメリカ大気浄化法による ODS ラベリング規制)とは
 特定フロン(CFC-11,12,13,111,112,113,114,115,211,212,213,214,215,216,217)
 ハロン(CFC-1211,1301,2402)
 四塩化炭素
 トリクロロエタン(1,1,1-トリクロロエタン)
- ・特定臭素系難燃剤(ドイツダイオキシン規制)とは
 PBBOs, PBDO, PBDPO, PBDE, PBDPE, DBDO(デカプロ), PBBs
- ・包装材重金属規制(アメリカ包装材重金属規制)とは
 水銀, カドミウム, 六価クロム, 鉛(ただし半田を除く)
- ・水質汚濁規制(日本)とは
 ジクロロメタン, 四塩化炭素, 1,2-ジクロロエタン, 1,1-ジクロロエチレン,
 シス-1,2-ジクロロエチレン, 1,1,1-トリクロロエタン, 1,1,2-トリクロロエタン,
 トリクロロエチレン, テトラクロロエチレン, 1,3-ジクロロプロペン

9. 関係規格

[安全規格] ・なし

[不要輻射規格] ・VCCI Class B 自主規制

[通信規格] ・JATE

10. 「輸出貿易管理令」に基づく該非判定結果

該非判定（輸出令別表第1）

項番	判定	判定区分	
		項番	
1 { 15 項	該当	自己判定 その他 ()	項番： <u>9 項 7</u> （暗号装置）
	非該当	自己判定 その他 ()	項番： <u>9 項 1</u> （伝送通信装置）
		CISTEC公表リスト（掲載頁： _____年____月号総集編、 _____頁）	
	対象外	自己判定	
	その他	専用設計品 （注）貴社の仕様に基づき設計された専用品ですので、貴社にて該非判定をお願い致します。	

（参考） ・9項01番（省令第8条第一号、第二号） 「伝送通信装置」

・9項07番（省令第8条第九号） 「情報セキュリティ（暗号装置）」

（注）法令が変更になることがありますので、輸出の際はご確認下さい。