

虹彩認証システム

虹彩カメラ BM-ET500

制御ユニット BM-ED500

概要

虹彩認証システムは、人間の目のアイリス（虹彩）情報で本人であることを認証するためのシステムです。

このシステムは、虹彩カメラ(BM-ET500)、制御ユニット(BM-ED500)、および管理ソフトウェア(BM-ES500)がインストールされた管理用PCで構成されています。電気錠と組み合わせて使用すれば、入退室を制御できます。

虹彩カメラは、制御ユニットの制御下で虹彩画像を撮影します。

制御ユニットは、最大3台(カメラ電源は2台)の虹彩カメラを接続して、虹彩カメラで撮影した虹彩画像に対して、登録・認証を行います。

補足：管理ソフトウェアは、本人認証のための虹彩情報と制御ユニットの動作の管理を行うために必要です。

ご注意

- ・この製品は盗難などを未然に防止するものではありません。また、本製品に関連して発生した被害に対して、一切保証は行いません。
- ・虹彩情報を外部から確認できない場合、登録および認証できないことがあります。
- ・虹彩情報は、個人情報です。管理用PCに登録された虹彩情報（画像データ）が漏洩しないよう、管理・取り扱いには十分に注意してください。また、虹彩情報を登録するときは本人の同意を得ることをお勧めします。

虹彩カメラ(BM-ET500)

仕様

・基本仕様

電源	DC 32 V 1 または DC 24 V 2	1：制御ユニット（BM-ED500）から供給
消費電力	待機時：30 W 動作時：最大60 W	2：外部電源から供給、使用する外部電源は安全規格取得品に限る。また、以下の仕様に適合すること。 出力電圧：DC 24 V ±0.5 V 出力電流：0～4.5 A
周囲温度範囲	0 ～ 40 湿度30～80 %	リップル/リップルノイズ：150 mV[p-p]以下
虹彩認証速度	約3 s	過電流保護機能：あり（必須）
寸法	幅430 mm×高さ211 mm×奥行き80 mm	外部電源のON/OFF
質量	4.5 kg（本体のみ）	・外部電源のONは、必ず制御ユニットの電源を入れる前に行ってください。
仕上げ	本体：アルミダイカスト（新OAアイボリー マンセル5.5Y7.5/0.3） パネル：アクリル樹脂	・外部電源のOFFは、必ず制御ユニットの電源を切った後に行ってください。

・入出力

カメラ制御間通信	専用信号、BNCコネクター、1系統
サブカメラ出力	コンポジットビデオ信号（1 V[P-P]/75 Ω）BNCコネクター、1系統

付属品

取扱説明書	1	タンパねじ用ドライバビット	1
保証書	1	サブカメラ映像出力用ケーブル	1
壁取付ブラケット	1	使用方法説明シール	1
本体取付ナット（M5）	1		

制御ユニット(BM-ED500)

仕様

・基本仕様

電源	AC 100 V 50 / 60 Hz
消費電力	190 W (電気用品安全法に基づく表示)
	待機時 150 W
	最大 230 W
周囲温度範囲	0 ~ 40 湿度30 ~ 80 %
寸法	幅380 mm × 高さ410 mm × 奥行き90 mm
質量	9.5 kg (本体のみ)
仕上げ	カラー鋼板 (OAアイボリーマンセル6.5Y7.8/0.9)

・インターフェース仕様

虹彩カメラ通信	専用信号、BNCコネクター、3系統
カメラ電源出力	DC 32 V、3 A、端子台、2系統
LANインターフェース	10 Base-T / 100Base-TX、RJ-45コネクター、1系統

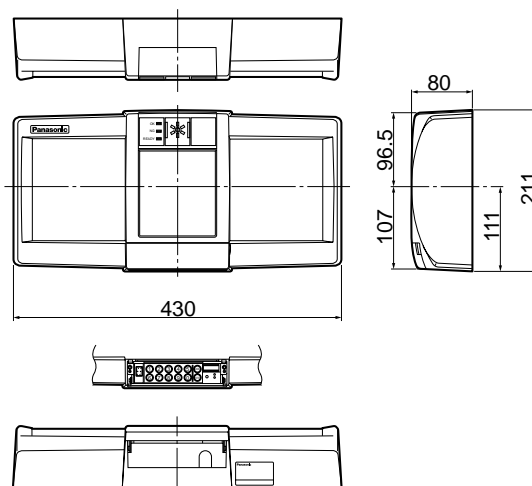
電気錠インターフェース	ソレノイド駆動出力 DC 24 V、300 mA以下、端子台
	扉開放検知信号入力 (接点信号)、端子台
	施解錠検知信号入力 (接点信号)、端子台
	非常解錠検知信号入力 (接点信号)、端子台
アラーム入力	無電圧接点入力、200 ms ~ 2 s、メイク接点、DC 5 V、3mA以上、端子台、1系統
アラーム出力	オープンコレクタ出力、200 ms ~ 25.5 s、メイク/ブレイク接点 (管理用PCで設定)、DC 24 V、100 mA以下、端子台、8系統

付属品

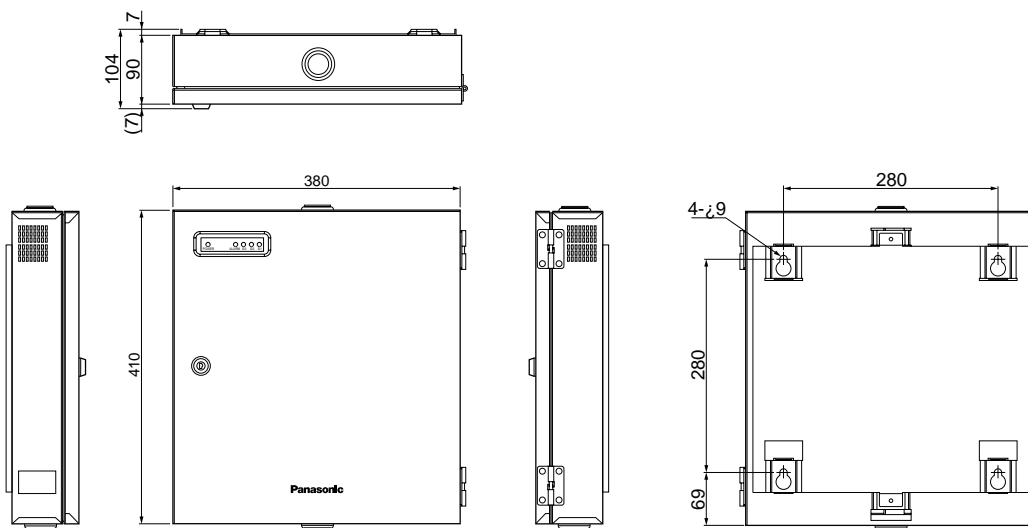
取扱説明書	1	フェライトコア	2
保証書	1	本体取付ねじ (M4)	2
壁取付ブラケット	1	クランパー	5
カギ	2	ゴムブッシュ	2

外觀寸法図

BM-ET500



BM-ED500



単位	mm
縮尺	1/10