

入退室管理システム  
**虹彩カメラ** BM-ET300  
**管理ソフトウェア** BM-ES300  
**ユーザーライセンス追加ソフトウェア** BM-EU30100,EU31000,EU33000,EU35000

**概要**

・虹彩カメラ BM-ET300

本機は入退室管理システムで使用する虹彩カメラです。虹彩カメラは、認証者（虹彩カメラにより認証行為を行う方）の目(虹彩)を撮影します。以下の用途に使用できます。

・虹彩を撮影し、虹彩管理サーバーに登録するための登録用虹彩カメラ

虹彩で認証するためには、認証する前に、認証者の虹彩を撮影し、虹彩管理サーバーに登録しておく必要があります。登録用の虹彩カメラは、撮影した虹彩から虹彩データを作成し、同じLAN(Local Area Network)内の虹彩管理サーバーに送ります。虹彩管理サーバーは、虹彩データベースに虹彩データを登録します(最大5000人の虹彩データを登録できます)<sup>1</sup>。

・認証に使用するための認証用虹彩カメラ

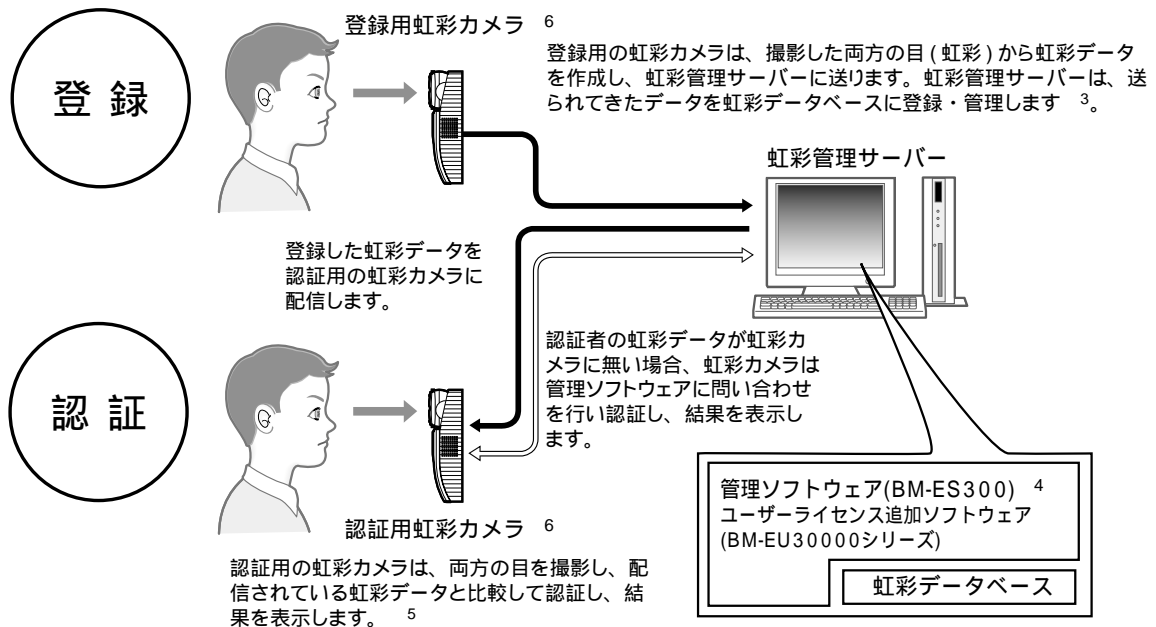
認証用の虹彩カメラには、虹彩管理サーバーに登録されている虹彩データのうち、1000人までの虹彩データを配信しておくことができます。認証用の虹彩カメラに認証者の虹彩データを配信しておくことによって、約1.5秒で認証することができます<sup>2</sup>。認証者は虹彩カメラの前面にある、結果表示ランプ(OK/NG)で認証結果を確認できます。

・管理ソフトウェア BM-ES300

虹彩カメラで作成された虹彩データを管理するためのソフトウェアです。

・ユーザーライセンス追加ソフトウェア BM-EU30100、EU31000、EU33000、EU35000

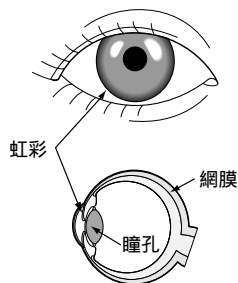
BM-EU30100：100ライセンス用、BM-EU31000：1000ライセンス用、BM-EU33000：3000ライセンス用、BM-EU35000：5000ライセンス用



- 1: 虹彩カメラで作成された虹彩データを管理するためには、別売りの管理ソフトウェア(BM-ES300)およびユーザーライセンス追加ソフトウェア(BM-EU30000シリーズ)が必要です。これらのソフトウェアを使用するためには、別途Microsoft® Windows® operating systemが動作するパーソナルコンピューター(以下PC)が必要です。登録できる人数は、ご購入いただいたユーザーライセンス追加ソフトウェア(BM-EU30000シリーズ)のライセンス数によって異なります。
- 2: 認証条件によって、認証時間は異なる場合があります。

- 3: 両目を撮影し、右目と左目の虹彩を別々に登録します。右目または左目どちらか1つの虹彩だけを登録して運用することもできます。
- 4: 登録時、管理ソフトウェアは正しく撮影できたかどうか判断します。
- 5: 右目または左目どちらか1つの目で認証します。
- 6: 虹彩カメラは、登録用と認証用の合計で256台まで、同じLAN上にある虹彩管理サーバーに接続できます。

## 虹彩認証技術とは



- ・人間の目の中にある虹彩(眼球内にある円盤状の薄い膜)の複雑な模様が、個人によって異なることを利用し、個人を特定する認証方式のことです。同一人物でも右目と左目とでは、虹彩の模様が異なります。
- ・虹彩カメラで目(虹彩)を撮影することにより、非接触で個人を認証できます。
- ・認証者は、本人の虹彩を虹彩管理サーバーに登録しておく必要があります。虹彩認証では、登録されている虹彩と比較して本人であることを認証します。

## 商品の特徴

- ・音声ガイドと誘導ランプによる自動誘導・自動認証

虹彩カメラの正面から約50 cm以内に近づくと、音声ガイドによる誘導を開始します。あとは、音声ガイドまたは鏡に映し出される誘導ランプの指示に従って、両目が鏡に映るように移動すると、虹彩カメラは自動的に目(虹彩)を撮影し、認証後、結果を表示します。なお、虹彩カメラの認証範囲は、鏡から目までの距離で約30 cm ~ 40 cmです。

- ・両目を撮影することにより、約1.5秒で認証可能<sup>1</sup>

虹彩カメラは、認証者の両目を撮影して、撮影した目の画像から虹彩データを作成し、虹彩カメラに配信されている虹彩データと比較します。どちらかの目(虹彩)に相当する虹彩データが見つかると、登録された認証者として認証します。この場合、約1.5秒で認証し、結果を表示することができます<sup>1</sup>。

虹彩カメラに、認証者の虹彩に相当する虹彩データがないとき、虹彩カメラは作成した虹彩データを虹彩管理サーバーに送ります。虹彩管理サーバーは、虹彩カメラから送られてきた虹彩データと虹彩データベースに登録されている虹彩データを比較して認証し、結果を表示します(虹彩管理サーバーで認証することを上位認証と呼びます)。この場合、認証時間は約10秒かかります<sup>2</sup>。

- ・認証者の顔を撮影するサブカメラを内蔵

虹彩カメラは、内部に小型カラーカメラを内蔵しています。小型カラーカメラと録画機器を接続し、認証者の顔を録画できます。虹彩カメラの認証結果出力を利用し、認証できなかった認証者のみ録画することもできます。

- ・入退室管理システムを構成可能

虹彩カメラと虹彩管理サーバーに、ドア制御ボックス<sup>3</sup>、カードリーダー<sup>3</sup>、電気錠<sup>3</sup>などを組み合わせて、入退室管理システムを構成することができます。

- ・入退室管理システムの汎用インターフェースに対応

認証結果の出力は、入退室管理システムで一般的に使われているインターフェースであるWiegandに対応しています。Wiegandインターフェースに対応しているドア制御ボックスであれば、虹彩カメラに直接接続することができます。また、Wiegand入力も1系統あり、Wiegandインターフェースに対応しているカードリーダーを直接接続して、カードリーダーと組み合わせて入退室管理システムを運用することもできます。

1: 認証時間は、認証条件によって異なります。

2: 認証時間はネットワークの回線状態や登録されている人数によって異なります。

3: 他社商品

## 仕様

### ・基本仕様

|                 |                                  |
|-----------------|----------------------------------|
| 電源 <sup>1</sup> | DC12 VまたはAC 24 V                 |
| 消費電力            | 最大12 W                           |
| 使用温度範囲          | 0 ~ 40                           |
| 使用湿度範囲          | 30 % ~ 80 %                      |
| 寸法              | 幅212 mm × 高さ216 mm × 奥行き55 mm    |
| 質量              | 2.1 kg(本体のみ)<br>2.4 kg(壁取付金具取付時) |
| 仕上げ             | 本体: アルミダイカスト<br>パネル: アクリル樹脂      |
| 入退室インターフェース     | Wiegandインターフェース                  |
| ネットワーク          | 10BASE-T/100BASE-TX、RJ-45        |
| ネットワークプロトコル     | TCP/IP                           |

### ・入出力

|                        |   |
|------------------------|---|
| カードリーダー用Wiegand電源      | DC 5 V 最大100 mA                                       |
| カードリーダー用Wiegand DATA0  | DC 0 V ~ 5 V 最大24 mA アクティブロウ                          |
| カードリーダー用Wiegand DATA 1 | DC 0 V ~ 5 V 最大24 mA アクティブロウ                          |
| ドア制御ボックス用Wiegand電源     | DC 5 V(未接続可能)   |
| ドア制御ボックス用Wiegand DATA0 | DC 0 V ~ 5 V 最大24 mA アクティブロウ                          |
| ドア制御ボックス用Wiegand DATA1 | DC 0 V ~ 5 V 最大24 mA アクティブロウ                          |
| 認証結果出力1(認証OK)          | オープンコレクタ出力、ノーマリーオープン、アクティブロウ、パルス幅200 ms、DC 10 V 50 mA |
| 認証結果出力2(認証NG)          | オープンコレクタ出力、ノーマリーオープン、アクティブロウ、パルス幅200 ms、DC 10 V 50 mA |
| アラーム出力1(電源切断)          | オープンコレクタ出力、ノーマリークローズ(ロウレベル)<br>DC 10 V 50 mA          |
| アラーム出力2(改ざん検出)         | オープンコレクタ出力、ノーマリーオープン、アクティブロウ、DC 10 V 50 mA            |
| サブカメラ出力                | NTSCコンポジットビデオ信号 (1 V[p-p]/75 )                        |

### ・機能

|                     |   |
|---------------------|---|
| 認証時間                | 約1.5秒(目画像撮影後、認証結果出力まで) <sup>2</sup><br>約10秒(上位認証時。目画像撮影後、認証結果出力まで) <sup>3</sup>   |
| 目画像撮影範囲             | 鏡と目の距離 約30 cm ~ 40 cm   |
| 最大登録人数 <sup>4</sup> | BM-ET300端末 最大1 000人<br>虹彩管理サーバー 最大5 000人  |
| 音声ガイド               | 12か国語対応(日本語、英語、ドイツ語、フランス語、スペイン語、イタリア語、ロシア語、中国語、韓国語、ポルトガル語、トルコ語、アラビア語)<br>ミュート、シンプル(シャッター音と認証結果)、フル(音声による誘導、シャッター音、認証結果)選択可能 |
| 誘導表示                | 前、後、左、右   |
| 動作状態表示              | 点滅、点灯、消灯選択可能  |
| サブカメラ画角             | 水平115 °、垂直85.2 °固定  |
| セキュリティ機能            | 改ざん検出スイッチ<br>虹彩データ暗号化   |

1: 外部電源から供給、使用する外部電源は、以下の仕様に適合すること。

出力電圧:DC 12 V ±0.5 V、AC 24 V ±0.5 V

出力電流:DC 0 A ~ 1.5 A、AC 0 A ~ 1.5 A

リップル/リプルノイズ:150 mV[p-p]以下

過電流保護機能:あり(必須)

2: 認証時間は認証条件によって異なります。

3: 認証時間はネットワークの回線状態や登録人数によって異なります。

4: 別売りのユーザーライセンス追加ソフトウェアBM-EU30000シリーズが必要です。

## 推奨動作環境

< 管理ソフトウェア(BM-ES300)、ユーザーライセンス追加ソフトウェア(BM-EU30000シリーズ) >

|             |   |
|-------------|---|
| CPU         | Pentium®4相当 1.3 GHz以上   |
| メモリ         | 256MB以上(推奨384MB以上)  |
| ハードディスク空き容量 | 20GB以上  |
| ディスプレイ      | 65,000色以上、1024×768ピクセル以上の解像度  |
| LANカード      | 10BASE-T / 100BASE-TX   |
| OS          | Microsoft®Windows®2000 Professional<br>Windows®2000 Server(サービスパック2または3)<br>Windows®XP Professional(サービスパック1) |

- ・ Microsoft®、Windows®は、米国Microsoft Corporationの米国およびその他の国における登録商標です。
- ・ Pentium®はアメリカ合衆国および他の国におけるインテルコーポレーションおよび子会社の登録商標または商標です。

## 付属品

### ・ BM-ET300

|             |   |
|-------------|---|
| 取扱説明書 ..... | 1 |
| 保証書 .....   | 1 |

以下の付属品は、取り付け工事に使用します。

|                      |   |
|----------------------|---|
| カバー .....            | 1 |
| 壁取付金具 .....          | 1 |
| 本体取付ねじ(M5) .....     | 1 |
| タンパねじ .....          | 2 |
| タンパねじ用ドライバービット ..... | 1 |
| クランパー .....          | 1 |
| クランパー取付ねじ(M3) .....  | 1 |

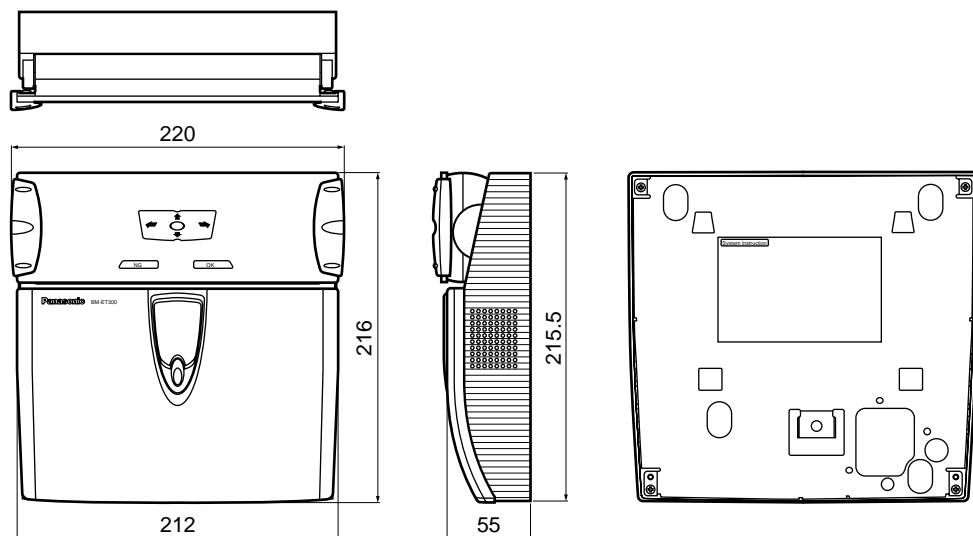
### ・ BM-ES300

|                                   |   |
|-----------------------------------|---|
| CD-ROM (インストールプログラム、PDFファイル)..... | 1 |
| BM-ET300初期設定ケーブル .....            | 1 |
| 使用許諾契約書 .....                     | 1 |
| インストールガイド .....                   | 1 |

### ・ BM-EU30100、EU31000、EU33000、EU35000

|                                   |   |
|-----------------------------------|---|
| CD-ROM (インストールプログラム、PDFファイル)..... | 1 |
| 使用許諾契約書 .....                     | 1 |
| インストールガイド .....                   | 1 |

## 外観寸法図



|    |     |
|----|-----|
| 単位 | mm  |
| 縮尺 | 1/5 |