

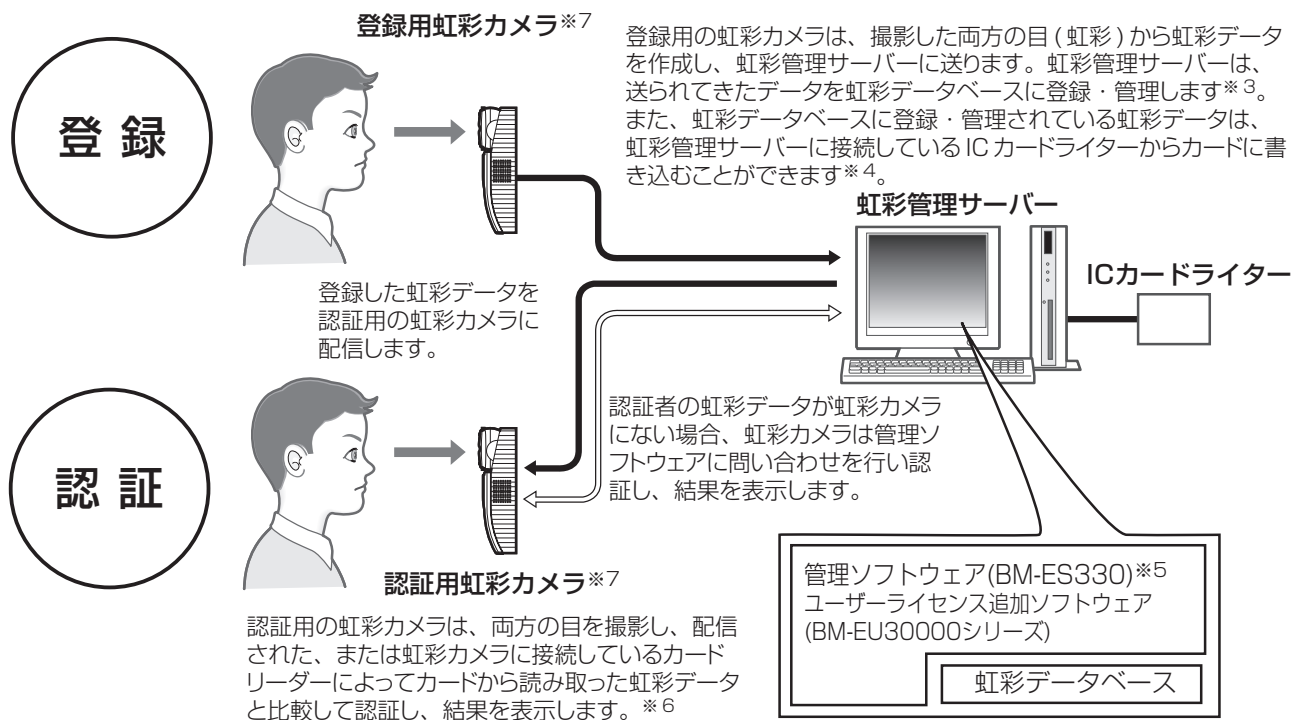
虹彩カメラ 管理ソフトウェア ユーザーライセンス追加ソフトウェア

~~BM-ET330~~
~~BM-ES330~~
~~BM-EU30100, EU31000, EU33000, EU35000~~

■ 概要

本機は入退室管理システムで使用する虹彩カメラです。虹彩カメラは、認証者（虹彩カメラにより認証行為を行う方）の目（虹彩）を撮影します。以下の用途に使用できます。

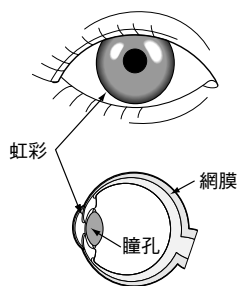
- ・虹彩を撮影し、虹彩管理サーバーに登録するための登録用虹彩カメラ
虹彩で認証するためには、認証する前に、認証者の虹彩を撮影し、虹彩管理サーバーに登録しておく必要があります。登録用の虹彩カメラは、撮影した虹彩から虹彩データを作成し、同じLAN(Local Area Network)内の虹彩管理サーバーに送ります。虹彩管理サーバーは、虹彩データベースに虹彩データを登録します(最大5025人の虹彩データを登録できます)*¹。
- ・認証に使用するための認証用虹彩カメラ
認証用の虹彩カメラには、虹彩管理サーバーに登録されている虹彩データのうち、1000人までの虹彩データを配信しておくことができます。認証用の虹彩カメラに認証者の虹彩データを配信しておくか、認証用の虹彩カメラに接続されているカードリーダーがカードに書き込まれている虹彩情報を読み出すことで、約1秒で認証することができます*²。認証者は虹彩カメラの前面にある、結果表示ランプ(OK/NG)で認証結果を確認できます。
- ・管理ソフトウェア BM-ES330
虹彩カメラで作成された虹彩データを管理するためのソフトウェアです。
- ・ユーザーライセンス追加ソフトウェア BM-EU30100、BM-EU31000、BM-EU33000、BM-EU35000
BM-EU30100：100ライセンス用、BM-EU31000：1000ライセンス用、BM-EU33000：3000ライセンス用、BM-EU35000：5000ライセンス用



- ※1: 虹彩カメラで作成された虹彩データを管理するためには、別売りの管理ソフトウェア(BM-ES330)が必要です。このソフトウェアを使用するためには、別途Microsoft® Windows® operating systemが動作するパーソナルコンピュータ(以下PC)が必要です。登録できる人数は、ご購入いただいたユーザーライセンス追加ソフトウェア(BM-EU30000シリーズ)のライセンス数によって異なります。
- ※2: 認証時間は、認証条件によって異なる場合があります。

- ※3: 両目を撮影し、右目と左目の虹彩を別々に登録します。右目または左目どちらか1つの虹彩だけを登録して運用することもできます。
- ※4: 使用可能なICカードライターおよびカードについては、管理ソフトウェア(BM-ES330)に付属されているBM-ES330取扱説明書をお読みください。
- ※5: 登録時、管理ソフトウェアは正しく撮影できたかどうかを判断します。
- ※6: 右目または左目どちらか1つの目で認証します。
- ※7: 虹彩カメラは、登録用と認証用の合計で256台まで、同じLAN上にある虹彩管理サーバーに接続できます。

虹彩認証技術とは



- ・人間の目の中にある虹彩(眼球内にある円盤状の薄い膜)の複雑な模様が、個人によって異なることを利用し、個人を特定する認証方式のことです。同一人物でも右目と左目とでは、虹彩の模様が異なります。
- ・虹彩カメラで目(虹彩)を撮影することにより、非接触で個人を認証できます。
- ・虹彩認証では、登録されている虹彩と比較して本人であることを認証します。

■商品の特徴

・音声ガイドと誘導ランプによる自動誘導・自動認証

虹彩カメラは、正面から約50 cm以内に近づくと、音声ガイドによる誘導を開始します。以後、音声ガイドまたは鏡に映し出される誘導ランプの指示に従って、両目が鏡に映るように移動すると、虹彩カメラは自動的に目(虹彩)を撮影し、認証後、結果を表示します。なお、虹彩カメラの認証範囲は、鏡から目までの距離で約30 cm～40 cmです。

・両目を撮影することにより、約1秒で認証可能^{*1}

虹彩カメラは、認証者の両目を撮影して、撮影した目の画像から虹彩データを作成し、虹彩カメラに配信された、または虹彩カメラに接続しているカードリーダーによって読み取った虹彩データと比較します。左右どちらかの目(虹彩)に相当する虹彩データが見つかり、登録された認証者として認証します。この場合、約1秒で認証し、結果を表示することができます^{*1}。

虹彩カメラに認証者の虹彩に相当する虹彩データがないとき、虹彩カメラは作成した虹彩データを虹彩管理サーバーに送ります。虹彩管理サーバーは、虹彩カメラから送られてきた虹彩データと虹彩データベースに登録されている虹彩データとを比較して認証し、結果を表示します(虹彩管理サーバーで認証することを上位認証と呼びます)。この場合、認証時間は約10秒かかります^{*2}。

・認証者の顔を撮影するサブカメラを内蔵

虹彩カメラは、内部に小型カラーカメラを内蔵しています。小型カラーカメラと録画機器を接続し、認証者の顔を録画できます。また、虹彩カメラの認証結果出力を利用し、認証できなかった認証者のみ録画することもできます。

・入退室管理システムを構成可能

虹彩カメラと虹彩管理サーバーに、ドア制御ボックス^{*3}、カードリーダー^{*3}、電気錠^{*3}などを組み合わせて、入退室管理システムを構成することができます。

・入退室管理システムの汎用インターフェースに対応

認証結果の出力は、入退室管理システムで一般的なインターフェースであるWiegand/RS-485^{*4}に対応しています。Wiegand/RS-485インターフェースに対応しているドア制御ボックスであれば、虹彩カメラに直接接続することができます。また、Wiegand/RS-485入力も各1系統あり、Wiegand/RS-485インターフェースに対応しているカードリーダーを虹彩カメラに直接接続して、カードリーダーと組み合わせた入退室管理システムを運用することもできます。

・カードに書き込まれている虹彩データで認証が可能

虹彩管理サーバーでカードに認証者の虹彩データを書き込み、そのカードを虹彩カメラに接続されているカードリーダーに通すことで認証が可能となります。

※1: 認証時間は、認証条件によって異なります。

※2: 認証時間はネットワークの回線状態や登録されている人数によって異なります。

※3: 他社商品

※4: 弊社独自プロトコルを採用しています。

■仕様

・基本仕様

電源 ^{※1}	DC12 VまたはAC 24 V
消費電力	最大15 W
使用温度範囲	0 °C～40 °C
使用湿度範囲	30 %～80 %
寸法	幅212 mm×高さ216 mm×奥行き55 mm
質量	2.1 kg(本体のみ) 2.4 kg(壁取付金具取付時)
仕上げ	本体: アルミダイカスト パネル: アクリル樹脂
入退室インターフェース	Wiegandインターフェース、RS-485インターフェース
ネットワーク	10BASE-T/100BASE-TXオートネゴシエーション
ネットワークプロトコル	TCP/IP
カードに書き込まれている虹彩情報を読み出す場合に接続可能なカードリーダー	HID社製 RWK400

・入出力

カードリーダー用Wiegand電源	DC 5 V 最大100 mA
カードリーダー用Wiegand DATA0	DC 0 V～5 V 最大24 mA アクティブロウ
カードリーダー用Wiegand DATA 1	DC 0 V～5 V 最大24 mA アクティブロウ
ドア制御ボックス用Wiegand電源	DC 5 V(未接続可能)
ドア制御ボックス用Wiegand DATA0	DC 0 V～5 V 最大24 mA アクティブロウ
ドア制御ボックス用Wiegand DATA1	DC 0 V～5 V 最大24 mA アクティブロウ
ドア制御ボックス用Wiegand OK-LED	DC 0 V～5 V 最大24 mA アクティブロウ、パルス幅200 ms以上
ドア制御ボックス用Wiegand NG-LED	DC 0 V～5 V 最大24 mA アクティブロウ、パルス幅200 ms以上
カードリーダー用RS-485(A)、(B)	差動入力±0.2 V以上、差動出力±2 V以上
ドア制御ボックス用RS-485(A)、(B)	差動入力±0.2 V以上、差動出力±2 V以上
アラーム入力1(認証開始/ブザー)	DC 0 V～5 V 最大24 mA アクティブロウ、パルス幅200 ms
認証結果出力1(認証OK)	オープンコレクタ出力、ノーマリーオープン、アクティブロウ、パルス幅0.1 s～60 s、DC 24 V 24 mA
認証結果出力2(認証NG)	オープンコレクタ出力、ノーマリーオープン、アクティブロウ、パルス幅0.1 s～60 s、DC 24 V 24 mA
アラーム出力1(電源切断)	オープンコレクタ出力、ノーマリークローズ(ロウレベル)、DC 24 V 24 mA
アラーム出力2(改ざん検出)	オープンコレクタ出力、ノーマリーオープン、アクティブロウ、DC 24 V 24 mA
サブカメラ出力	NTSCコンポジットビデオ信号 (1 V[p-p]/75 Ω)

・機能

認証時間	約1秒(目画像撮影後、認証結果出力まで) ^{※2} 約10秒(上位認証時。目画像撮影後、認証結果出力まで) ^{※3}
目画像撮影範囲	鏡と目の距離 約30 cm～40 cm
最大登録人数 ^{※4}	BM-ET330端末 最大1000人 虹彩管理サーバー 最大5025人
音声ガイド	14か国語対応(日本語、英語、ドイツ語、フランス語、スペイン語、イタリア語、ロシア語、中国語、韓国語、ポルトガル語、トルコ語、アラビア語、オランダ語、スウェーデン語) ミュート、シンプル(シャッター音と認証結果)、フル(音声による誘導、シャッター音、認証結果)選択可能
誘導表示	前、後、左、右
動作状態表示	点滅、点灯、消灯選択可能
サブカメラ画角	水平115°、垂直85°固定
セキュリティ機能	改ざん検出スイッチ、虹彩データ暗号化

※1: 外部電源から供給、使用する外部電源は、以下の仕様に適合すること。

出力電圧:DC 12 V ±0.5 V、AC 24 V ±0.5 V 出力電流:DC 0 A～1.5 A、AC 0 A～1.5 A
リップル/リプルノイズ:150 mV[p-p]以下 過電流保護機能:あり(必須)

※2: 認証時間は認証条件によって異なります。

※3: 認証時間はネットワークの回線状態や登録人数によって異なります。

※4: 別売りのユーザーライセンス追加ソフトウェア(BM-EU30000)シリーズが必要です。

■推奨動作環境

<管理ソフトウェア(BM-ES330)、ユーザーライセンス追加ソフトウェア(BM-EU30000シリーズ)>

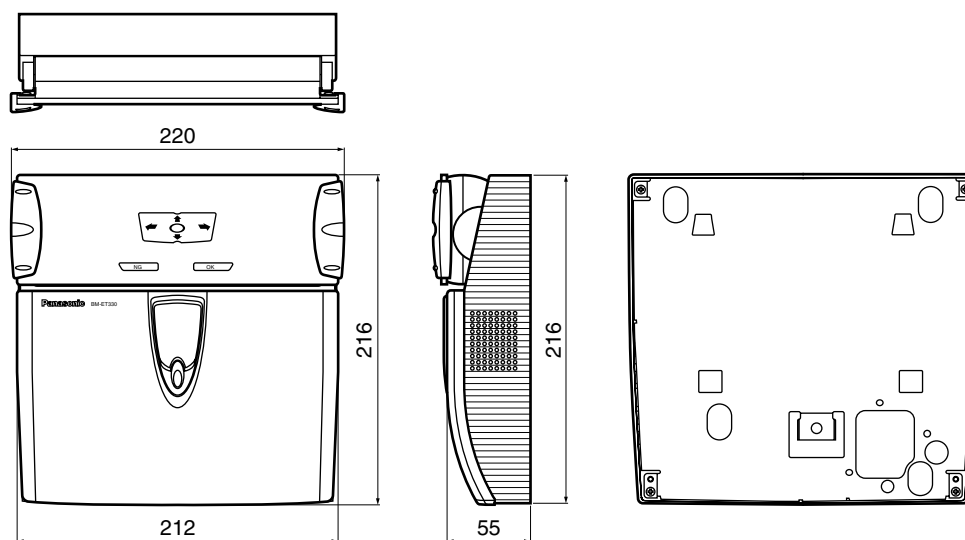
CPU	Pentium®4相当 1.3 GHz以上
メモリ	256 MB以上(推奨384 MB以上)
ハードディスク空き容量	20 GB以上
ディスプレイ	65,000色以上、1024×768ピクセル以上の解像度
LANカード	10BASE-T/100BASE-TX
OS	Microsoft®Windows®2000 Professional Windows®2000 Server(サービスパック4) Windows®XP Professional(サービスパック2)

■付属品

本機には、以下の物が付属されています。不足がないことを確認してください。

取扱説明書	1
保証書	1
カバー	1
壁取付金具	1
本体取付ねじ(M5)	1
タンパねじ	2
タンパねじ用ドライバービット	1
クランパー	1
クランパー取付ねじ(M3)	1
フェライトコア	1

■外観寸法図



単位	mm
縮尺	1/5