

1. 概要

1.1. 適用範囲

本仕様書はパナソニック株式会社製 60 GHz 無線通信メモリーアダプター (BN-SDGA***) (以降、無線メモリーアダプターと表記します) について適用します。

1.2. 注意事項

下記安全上の注意事項に該当する項目はお守りください。

警告

- (1) 通信中は、本体をアタッチメントに取り付けたままにし、触らない。
本体が熱くなり、低温やけどになることがあります。
- (2) 幼児の手の届く範囲に放置しない。
万一、専用メモリーカードを飲みこんだ場合は直ちに医師にご相談ください。
- (3) 分解や改造はしない。
火災・感電の恐れや使用機器を損傷することがあります。
- (4) 異常が発生した時は使用を中止する。
煙や異臭、異音が出たり、液体・異物などが内部に入った時や、落下、破損した時は、そのまま使用すると火災の原因となります。
- (5) 内部に金属物を入れたり、水などの液体をかけたりぬらしたりしない。
ショートや発熱により、火災・感電の原因になります。
- (6) 布や毛布などをかぶせた状態で使用しない。
発熱・発火の原因になります。

注意

- (1) 専用メモリーカード挿入口に異物などを入れない。
使用機器の損傷の原因になります。
- (2) アクセス中に無線メモリーアダプター本体もしくは専用メモリーカードを抜かない。
データ破壊や消失の原因になります。
- (3) USB ポート以外に装着しない。
必ず本製品を装着する前に、使用機器のポートが USB 用であることを確認してください。
- (4) 専用メモリーカードの取出し時に指ではじかない。
専用メモリーカードが押し戻される時に指ではじくと専用メモリーカードが飛び出し、破損やケガの可能性がります。
- (5) 次の場所で本機を使用したり保管したりしない。
 - ・使用温度範囲外の場所 (暖房器具の周辺、日の当たる自動車内、直射日光の当たる場所)
 - ・水分や湿気の多い場所。
 - ・結露を起こす場所。
 - ・磁場が発生する場所。
 - ・不安定な場所。変形・変色・劣化・損傷・故障の原因になります。
- (6) 本機の上に重い物を置かない
故障の原因になります。

2. 製品概要

2.1. 特徴

- **高速無線ファイル転送（最大 1Gbps）**

専用メモリーカード内に格納されているファイルを対向させた無線メモリーアダプターへ高速無線転送できます。

無線メモリーアダプター内で全ての無線制御を行うため、ホスト機器 CPU パワーに依存せず、高速無線転送を実現できます。



- **セキュリティに安心で簡単な接続**

無線通信データは AES128 で暗号化されます。

60GHz 無線の直進特性により、2 台の無線メモリーアダプターを対向させることで簡単な無線接続が実現できます。

対向時以外は無線接続しないため、意図しない無線接続を防止することができ、セキュリティにも安心です。

- **ホスト機器へのソフトウェア組み込みが容易**

USB マスストレージ機能と、数個の API で制御でき、ホスト機器への組み込みが容易です。

(ホスト機器での制御方法はアプリケーションノートを参照してください。)

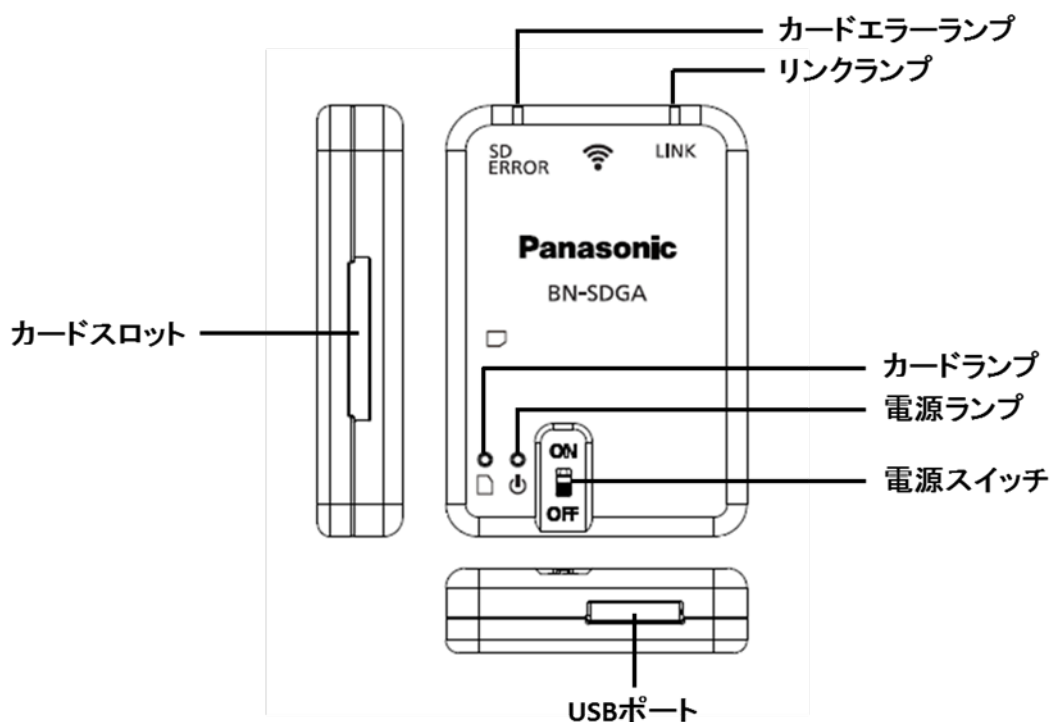
2.2. 基本仕様

- 無線周波数：60 GHz
- 通信距離：最大 6m（距離延長モード）、最大 3m（標準モード）
- 実行速度：最大 600Mbps（距離延長モード）、最大 1Gbps（標準モード）
※使用する専用メモリーカードや環境によって実行速度は変わります。
※サンプル品は距離延長モード固定です。
- USB3.0 (Super-Speed(5Gpbs)、High-speed (480Mbps))
マスストレージクラス(バルクオンリー転送)に対応
- 対応メモリーカード：パナソニック製専用メモリーカード
- サイズ：46mm×13mm×66mm(幅×高さ×奥行き)
- 質量：約 30g(専用メモリーカード除く)

2.3. 同梱品

- USB3.0 ケーブル(80cm)
- 取り付けアタッチメント

2.4. 構造各部



各部	説明	
USB ポート	micro-B type (USB2.0/3.0 に対応、同梱の USB3.0 ケーブルを接続)	
カードスロット	専用メモリーカードを装着	
電源スイッチ	電源の ON/OFF が可能※	
電源ランプ	赤点灯	電源 ON
	消灯	電源 OFF
リンクランプ	緑点灯	無線接続完了
	消灯	無線接続切断
	緑点滅	無線接続処理中
カードランプ	緑点灯	専用メモリーカードへアクセス可能
	消灯	専用メモリーカード未装着
	緑点滅	専用メモリーカードへアクセス中
カードエラーランプ	赤点灯	専用メモリーカードエラー
	消灯	正常動作
	赤点滅	カードスロットに専用メモリーカード以外が装着

※USB3.0 ケーブルを接続してから電源を入れてください。

2.5.使用環境

マスストレージクラスに対応した USB2.0/3.0 ホスト機器にて無線通信アダプターを使用し無線通信を行うことができます。

※無線通信を行うには、アプリケーションノートを参照

2.6.生産地・生産工場・原産国

本体：原産国：日本

生産工場： パナソニック株式会社アプライアンス社 山形工場

〒994-0043

山形県天童市松城町1番1号

3. 製品規格

3.1.環境仕様

Item 項 目		Min.	Max.	Unit 単位
Temperature 温度条件	Operation 動作温度	-20	60	℃
	Non-Operation 保存温度	-20	85	℃
Humidity 湿 度		10 結露なきこと	85 結露なきこと	%

3.2.適用不要輻射規格名

- VCCI Class B

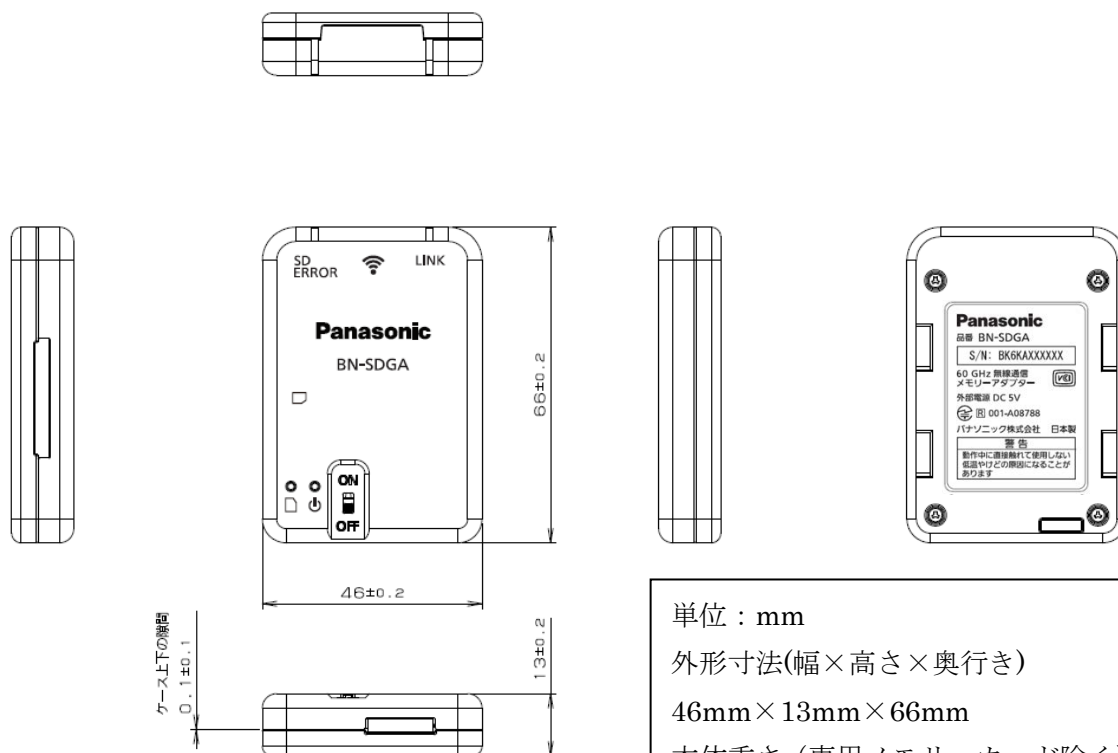
3.3.技術基準適合

- TELEC(技術適合認証) : ID R 001-A08788

3.4. 物理的仕様

3.4.1. 外観・形状

① 無線メモリーアダプター本体

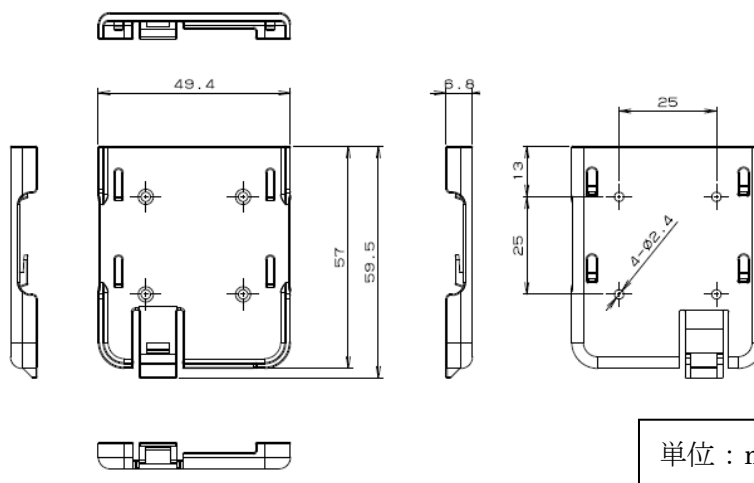


シリアルナンバー表示内容

S/N : B K 7 H B X X X X X X

- ↑ 製造一連番号 (番号は月毎にリセット 1001から連番)
- ↑ 変更区分記号 : 現在の仕様は “B” 以降変更後区分は C、D～
- ↑ 本体製造月記号
(1月=A, 2月=B, 3月C, … 8月=H, 9月=S, 10月=J, 11月=K, 12月=L)
- ↑ 本体製造年記号 (西暦年の末尾の数字1桁 (2017年は7))
- ↑ 工程No. (K固定)
- ↑ 生産場所記号 (B固定)

② 取り付けアタッチメント



単位 : mm

3.4.2. 耐久性

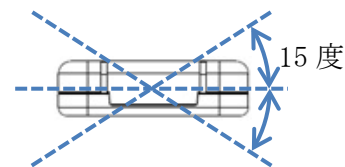
USB 3.0 Micro-B	最大 500 回 挿抜
専用メモリーカードコネクタ	最大 10000 回 挿抜
電源スイッチ	最大 500 サイクル

3.5. 無線仕様

項目		性能	単位
中心周波数		60.48 (ch 2) 62.64 (ch 3)	GHz
周波数帯域		1.76	GHz
変調方式	距離延長モード	Single Carrier $\pi/2$ -BPSK (MCS3)	
	標準モード	Single Carrier $\pi/2$ -QPSK (MCS9)	
正面放射電力		10	dBmEirp
偏波		水平偏波	
交差角 ※ 1		± 15 未満	degree
半値角 ※ 2 (正面放射電力値の半分以上となる範囲)		± 12 (水平) ± 23 (垂直)	degree

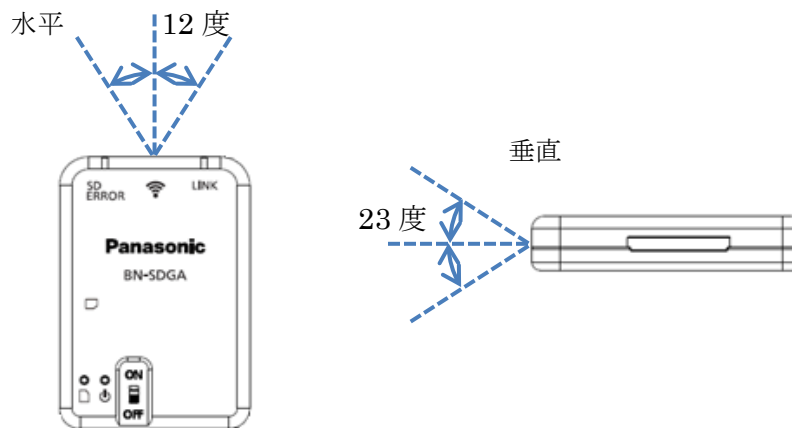
※ 1 交差角

2 台の無線メモリーアダプター対向時の、傾き角度を表します。
 $\pm 15^\circ$ 未満でお使いください。



※ 2 半値角

放射電力が正面の半分の値になる角度を半値角と定義し、水平と垂直で以下の図となります。

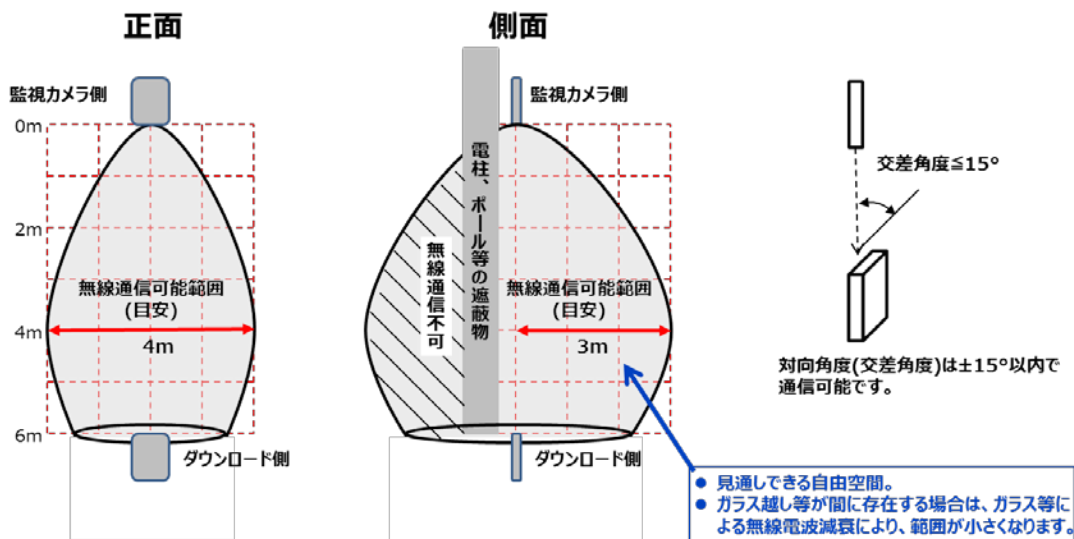


< 出荷時仕様 >

- ・ 中心周波数： 60.48GHz (Channel2)
- ・ 変調方式： Single Carrier $\pi/2$ -BPSK, MCS3(距離延長モード)

3.6.無線通信可能範囲(参考情報)

無線通信可能範囲の目安は下図の通りです。(下図は監視カメラ用途に用いた場合の事例です)



監視カメラ側無線通信アダプター直下を中心に直径 4m の見通し範囲内が目安です。交差角 ± 15 度以上になると、通信距離が低減し、通信できなくなります。(表裏の逆転は可能です)

3.7.電気仕様

3.7.1. USB バス電源入力

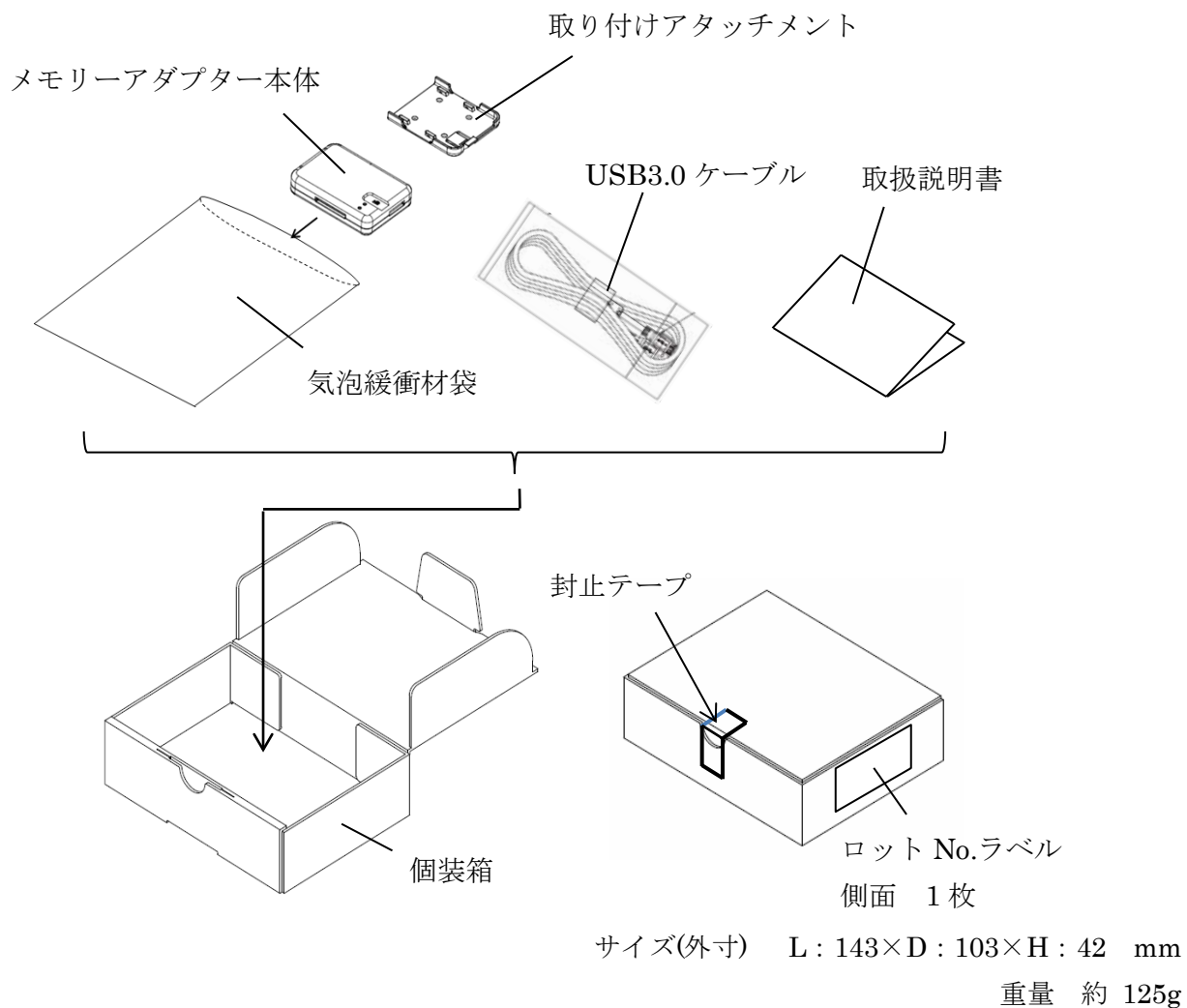
項目	条件	Min.	Typ.	Max.	単位
電源電圧		4.0	5.0	5.25	V
消費電流	USB2.0 接続時			500	mA
	USB3.0 接続時			900	mA

3.7.2. USB バス I/F

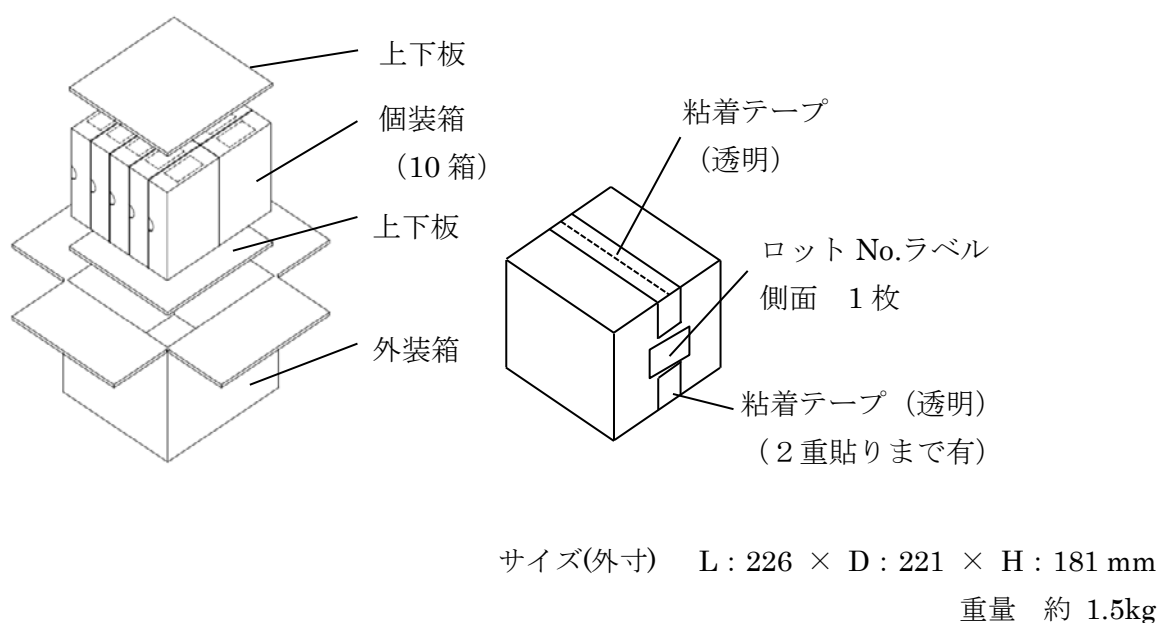
Universal Serial Bus Specification 3.0 に準拠

3.8. 包装形態

3.8.1. 個装箱



3.8.2. 外装箱 10台入り



4. 製品保証

4.1.保証期間

納入後 1 年

4.2.保証内容

保証期間中に納入仕様書、製品本体の注意書きに従った正常な使用状態で、故障が発生した場合には、本製品を無償で新しい製品または同等品と交換させていただきます。

4.3.保証除外事項

保証期間中でも、次のような場合には、新しい製品または同等品に無償交換できません。

1. 機器とのマッチングによる認識エラー、データの破壊およびデータの消失。
2. 専用メモリーカードのフォーマット形式を変更した場合の認識エラー、データの破壊およびデータの消失
3. 誤使用、または不当な修理や改造、誤接続による故障、損傷およびデータの消失。
4. 消耗部品(コネクタ等)が寿命に達した場合の故障、損傷およびデータの消失。
5. 火災・地震・風水害・落雷およびその他の天災地変、公害、塩害、ガス害(硫化ガス等)、静電気などの異常電圧、指定外の電源使用による故障、損傷およびデータの消失。
6. 納入後の輸送、移動および落下等、不適當なお取り扱いにより生じた故障、損傷およびデータの消失。
7. 接続している他の機器に起因して発生した故障、損傷およびデータの消失。
8. 水・洗剤・油・薬品等の付着・侵入による故障、損傷およびデータの消失。
9. 砂・埃・その他異物の付着・侵入による故障、損傷およびデータの消失。

4.4.修理

本製品の構造上、修理及び故障解析はできません。保証期間終了後の故障、損傷およびデータの消失、上記保証除外事項に記載の故障、損傷およびデータの消失が発生した場合は、新しい製品または同等品を購入してください。

5. その他

本書に記載されている製品は、標準用途: 一般電子機器(事務機器、通信機器、計測機器、家電製品など)に使用されることを意図しております。

特別な品質、信頼性が要求され、その故障や誤動作が直接人命を脅かしたり、人体に危害を及ぼしたりする恐れのある用途: 特定用途(航空・宇宙用、交通機器、燃焼機器、生命維持装置、安全装置等)にご使用をお考えのお客様および、弊社が意図した標準用途以外にご使用をお考えのお客様は、事前に弊社窓口までご相談願います。