

# 業務用液晶映像モニター

BT-LH1800 / LH1500

## 仕様書

### 概要

BT-LH1800は18.1型、BT-LH1500は15型画面サイズ液晶を搭載した、薄型、軽量、広視野角の業務用液晶モニターです。

### 特長

#### 1. HD / SDマルチフォーマット対応

コンポジット、Y/C入力端子を標準装備。NTSCまたはPAL信号の入力が可能です。

#### 2. インットユニットで幅広い信号入力に対応

コンポーネント / RGB、SDI、HD-SDIの3種類のオプションのインットユニットから選択して装着することができ、幅広い信号入力に対応しています。

#### 3. 広視野角画面对応

広視野角LCDの採用で、上下左右170°の広い角度範囲で良好な画像が確認できます。

#### 4. 放送業務用の高精細と色再現性、階調を実現

18型のBT-LH1800のパネル画素数は1,280×1,024ドット（SXGA）、15型のBT-LH1500のパネル画素数は1,024×768ドット（XGA）の高精細。放送業務用に求められる色再現性と階調を実現しています。

#### 5. 使いやすい操作パネル

「PHASE」「CHROMA」「BRIGHT」「CONTRAST」調整用ボリュームと「BLUE ONLY」「HV DELAY」などのスイッチを従来のモニターと同様、パネル下部に配置しています。

#### 6. REMOTE端子

リモート端子はGPI. D-Sub9pinを背面に装備しています。

#### 7. VESAマウントへの採用

VESA金具が装備され、天井や壁、マウントアームなどへの取り付けが可能です。ピッチのビス穴も100×100 mmと75×75 mmの2種類装備しています。

## 定 格

〔 総 合 〕		表 示 色	約1677万色
電 源	AC 100 V ~ 240 V 50 Hz/60 Hz	視 野 角	上下170 ° 左右170 °
消 費 電 力	85 W (BT-LH1800) 60 W (BT-LH1500)	〔 入 出 力 端 子 ( 標 準 映 像 入 力 ) 〕	
外 形 寸 法	412 (幅) × 379 (高さ) × 86 (奥行) mm (BT-LH1800)	コ ン ポ ジ ッ ト	2系統、BNC × 2 (1つはスルーアウト)
	353 (幅) × 309 (高さ) × 86 (奥行) mm (BT-LH1500)	S - V I D E O	1系統、S映像端子 × 2 (1つはスルーアウト)
	オプション装着時の奥行きは両モデルとも110 mm	信 号 フ ォ ー マ ッ ト	480/59.941 (NTSC)、576/501 (PAL)
重 量	8.3 kg (本体のみ、BT-LH1800)	オ プ シ ョ ン 入 力	アナログコンポーネント、SDI、HD-SDI インプットユニットから1つ取付可能
	6.3 kg (本体のみ、BT-LH1500)	〔 パ ラ レ ル リ モ ー ト 入 力 ( 8 入 力 D s u b - 9 P i n ) 〕	
動 作 周 囲 温 度	+5 ~ +35	MARKER ON/OFF	MARKERのON/OFF
保 存 周 囲 温 度	-10 ~ +40	MARKER BACK	MARKER背景のマスキング
動 作 周 囲 湿 度	20 % ~ 80 % (結露なし)	Input Select	映像入力系統の切換え
保 存 周 囲 湿 度	10 % ~ 90 % (結露なし)	4 : 3 / 1 6 : 9 表 示	SD ASPECT、HD ZOOM
〔 パ ネ ル 〕		BACKLIGHT OFF	バックライトの輝度最小 ピンアサインはメニューで選択
サ イ ズ	18型 (BT-LH1800)	付 属 品	電源コード VESA金具 (本体に装備) 取扱説明書
	15型 (BT-LH1500)		
ア ス ペ ク ト 比	5 : 4 (BT-LH1800) 4 : 3 (BT-LH1500)		
画 素 数	1280 × 1024 (BT-LH1800、SXGA)		
	1024 × 768 (BT-LH1500、XGA)		

仕様および外観は予告なしに変更することがあります。

このモニターを使用できるのは国内のみで、外国ではカラー方式、電源電圧が異なりますので使用できません。

This monitor set is designed for use in Japan only and cannot be used in any other country.

モニターの型 (18型・15型など) は、画面寸法を表すものではなく、ブラウン管の外径対角寸法を基準とした大きさの目安です。

写真や図は、説明をわかりやすくするために誇張、省略、合成をしていますので、実物とは多少異なる場合があります。

## 部品名称

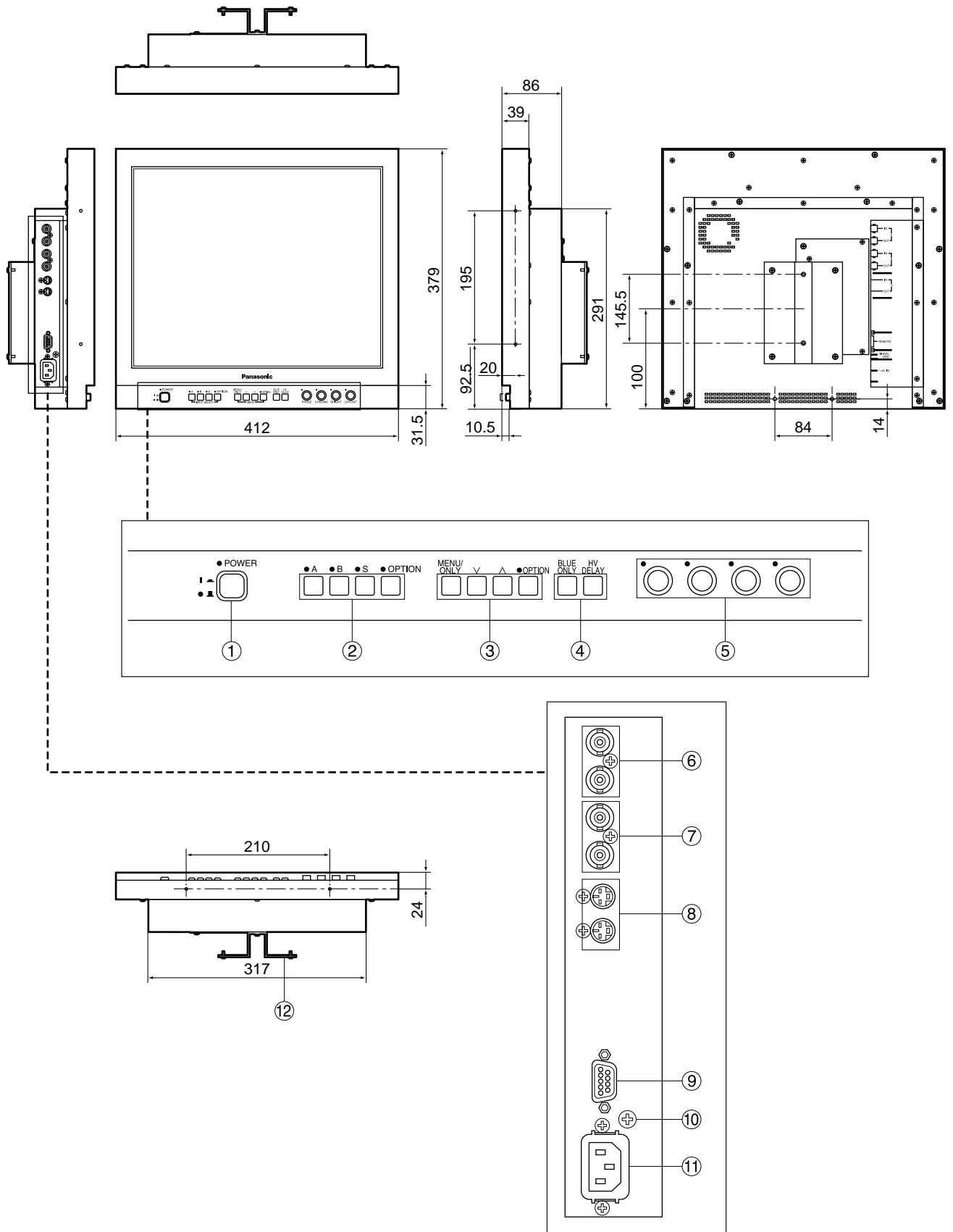
No.	名 称	No.	名 称
①	電源スイッチ	⑦	LINE-B端子
②	入力切換ボタン	⑧	S映像入力端子
③	メニュー選択ボタン	⑨	REMOTE端子
④	BLUE ONLY / HV DELAYボタン	⑩	SIGNAL GND端子
⑤	画像調整つまみ	⑪	AC電源入力端子
⑥	LINE-A端子	⑫	VESA金具

仕様および外観は予告なしに変更することがあります。

# 外形寸法図

BT-LH1800

単位 mm



外形寸法図

BT-LH1500

単位	mm
----	----

