

DG-NP1000 壁取付キット DG-NP1000KTW

概要

本機はネットワーク用の 10BASE-T / 100BASE-TX 端子 (ネットワーク端子) と従来のアナログ映像出力端子 (BNC) を装備した監視用カメラです。

ネットワーク端子を使い、LAN (Local Area Network) やインターネットなどのネットワークに本機を接続することによって、ネットワーク上にあるパーソナルコンピュータ (以下、PC) でカメラの画像や音声を確認できます。

● PC でカメラの画像や音声を確認する場合、PC のネットワーク環境の設定が必要です。また、インターネット用ブラウザと表示用プラグインソフトウェアがインストールされている必要があります。

仕様

基本

電源	AC100 V 50 Hz / 60 Hz
消費電力	約 9.5 W
使用温度範囲	- 10 ~ + 50
使用湿度範囲	90 %以下
コントローラーインターフェース	同軸多重 / イーサネット
外部端子	カラー / 白黒切替入力、AUX 出力、アラーム出力、アラーム入力 各 1 端子
音声	内蔵マイクによる集音
寸法	幅 84 mm 高さ 83 mm 奥行 197.5 mm (突起部除く)
質量	約 0.97 kg
仕上げ	アルミダイキャスト ファインシルバー (501)

カメラ部

撮像素子	1/3 型 インターライン転送方式 CCD
有効画素数	フルスキャンモード : 1296 (H) × 966 (V) パーシャルスキャンモード : 960 (H) × 720 (V)
走査面積	フルスキャンモード : 4.8 mm (H) × 3.6 mm (V) パーシャルスキャンモード : 3.6 mm (H) × 2.7 mm (V)
走査方式	フルスキャンモード : プログレッシブ パーシャルスキャンモード : 2 : 1 インターレース ネットワーク出力へは動き適用型 i-P 変換機能搭載
AGC	ON (LOW、MID、HIGH) / OFF
絞り制御	ALC / ALC+ / ELC (BLC ON / OFF 設定可能)
電子シャッター	フルスキャンモード : OFF (1/15) 1/30、1/50、1/60、1/100、1/250、1/500、1/1000、1/2000、1/4000、1/10000 パーシャルスキャンモード : OFF (1/60) 1/100、1/250、1/500、1/1000、1/2000、1/4000、1/10000
電子感度アップ	OFF、x2AUTO、x4AUTO、x6AUTO、x10AUTO、x2FIX、x4FIX、x6FIX、x10FIX、x16FIX、x32FIX パーシャルスキャンモード時のみ選択可能
ホワイトバランス	ATW1 / ATW2 / AWC
DNR	LOW / HIGH
カラー / 白黒切替	AUTO1 / AUTO2 / EXT / ON / OFF
電子ズーム	× 5
画揺れ補正	ON / OFF
カメラ ID	最大 16 文字表示 (アルファベット、カタカナ、数字、記号) ON / OFF
VMD アラーム	ON / OFF、4 エリア設定可能
バックフォーカス	ABF / MANUAL / カラー白黒切替連動設定
ALC レンズドライブ	DC 駆動
レンズマウント	CS マウント

アナログ部

信号方式	NTSC方式
映像出力	VBS: 1.0V [P-P] / 75、コンポジット信号 (BNC)
走査周波数	水平: 15.734 kHz、垂直: 59.94 Hz
同期方式	内部同期、VD2同期
解像度	フルスキャンモード: 水平: 600 TV 本以上 (カラー) 780 TV 本以上 (白黒) 垂直: 450 TV 本以上 パーシャルスキャンモード: 水平: 540 TV 本以上 (カラー) 570 TV 本以上 (白黒) 垂直: 350 TV 本以上
S/N	50 dB 以上 (AGC OFF 時)
最低照度	1.0 lx (カラー) 0.06 lx (白黒) [レンズ F1.4、AGC ON 時 (HIGH) フルスキャンモード (電子シャッター 1/30) / パーシャルスキャンモード (電子シャッター OFF (1/60))]

ネットワーク部

ネットワーク	10BASE-T / 100BASE-TX、RJ45 コネクター
画像解像度	フルスキャンモード JPEG: 1280 × 960 / VGA (640 × 480) / QVGA (320 × 240) MPEG-4: VGA (640 × 480) / QVGA (320 × 240) 最大 15 fps パーシャルスキャンモード JPEG: 960 × 720 / VGA (640 × 480) / QVGA (320 × 240) MPEG-4: VGA (640 × 480) / QVGA (320 × 240) 最大 30 fps
画像圧縮方式	MPEG-4 画質選択: 動き優先 / 標準 / 画質優先、配信方式: ユニキャスト / マルチキャスト 1 クライアントあたりのビットレート : 64 kbps / 128 kbps / 256 kbps / 512 kbps / 1 024 kbps / 1 536 kbps / 2 048 kbps / 3 072 kbps / 4 096 kbps JPEG 画質選択: 0 最高画質 / 1 高画質 / 2 / 3 / 4 / 5 標準 / 6 / 7 / 8 / 9 低画質 (0~9 の 10 段階) 配信方式: PULL / PUSH
画像更新速度 (JPEG)	0.1 fps ~ 30 fps (JPEG、MPEG-4 同時動作時の JPEG フレームレートは制限有り)
音声圧縮方式	G.726 (ADPCM) 32 kbps / 64 kbps
配信量制御	64 kbps / 128 kbps / 256 kbps / 512 kbps / 1 024 kbps / 2 048 kbps / 4 096 kbps / 10 Mbps 制限なし
対応プロトコル	TCP / IP、UDP / IP、HTTP、RTP、FTP、SMTP、DHCP、DNS、DDNS、NTP、SNMP
対応 OS	Windows [®] 2000 Professional SP4 日本語版、Windows [®] XP Home Edition SP2 日本語版、Windows [®] XP Professional SP2 日本語版
対応ブラウザ	Internet Explorer [®] 6.0 SP2 日本語版 対応 OS が、Windows [®] 2000 Professional SP4 日本語版の場合、Microsoft Internet Explorer [®] 6.0 SP1 日本語版
最大接続数	8 (条件による)
FTP クライアント	アラーム画像送信、 FTP 定期送信 (送信失敗時、SD メモリーカードにバックアップ可能)
マルチスクリーン	同時に 8 台 (4 台 × 2 グループ) のカメラの画像を表示 (自カメラ含む)
推奨 SD メモリーカード (別売り)	松下電器産業株式会社製 対応容量: 64 MB、128 MB、256 MB、512 MB、1 GB、2 GB SDHC メモリーカードには対応していません。

別売品

レンズ: WV-LZA62 / 2 (2 倍バリフォーカル)

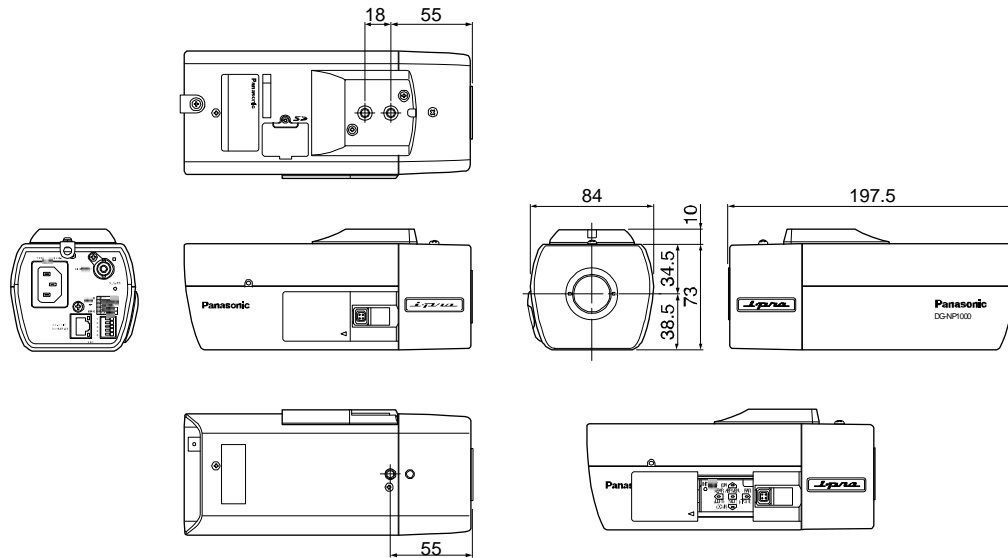
推奨ハウジング: WV-7150D

付属品

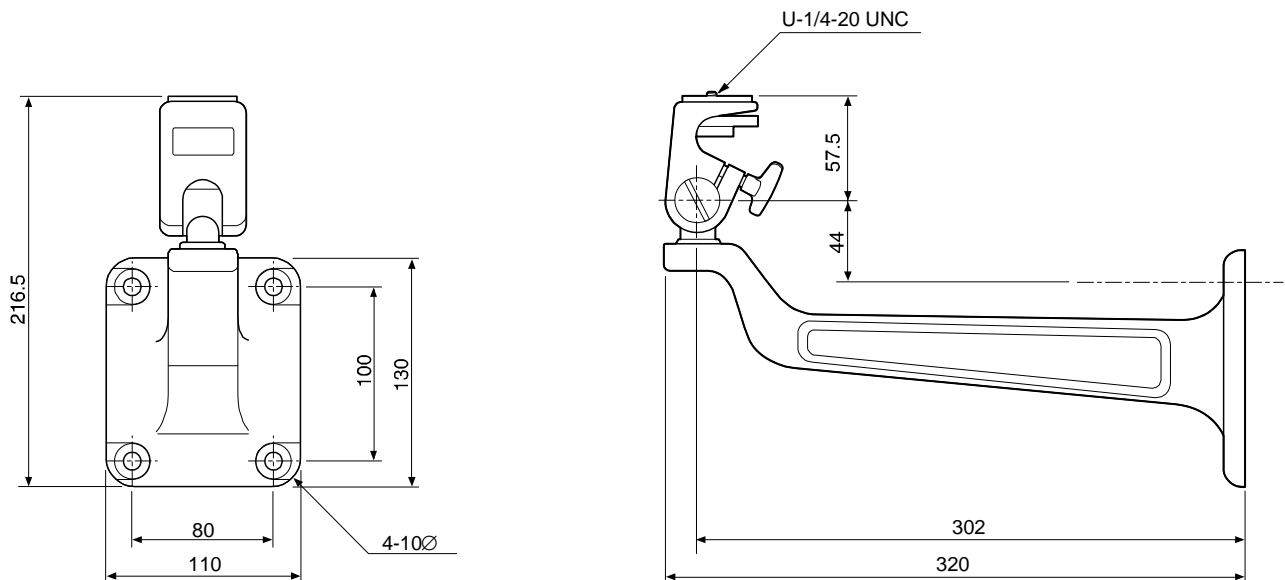
電源ケーブル.....	1	ALC コネクターキャップ.....	1
CD-ROM.....	1	取扱説明書.....	1
コードラベル.....	1	保証書.....	1
テレビカメラ取付台.....	1		
落下防止ワイヤーキッド.....	1		

外観寸法図 (単位: mm)

ネットワークカメラ DG-NP1000



壁取付金具 WV-831



落下防止ワイヤー WV-Q140

