

ネットワークカメラ DG-NP1000

■ 概要

本機はネットワーク用の10BASE-T/100BASE-TX端子（ネットワーク端子）と従来のアナログ映像出力端子（BNC）を装備した監視用カメラです。

ネットワーク端子を使い、LAN（Local Area Network）やインターネットなどのネットワークに本機を接続することによって、ネットワーク上にあるパーソナルコンピュータ（以下、PC）でカメラの画像や音声を確認できます。

PCでカメラの画像や音声を確認する場合、PCのネットワーク環境の設定が必要です。また、インターネット用ブラウザと表示用プラグインソフトウェアがインストールされている必要があります。

■ 仕様

● 基本

電源	AC100 V 50 Hz/60 Hz
消費電力	約9.5 W
使用温度範囲	-10 °C ~ +50 °C
使用湿度範囲	90 %以下
コントローラーインターフェース	同軸多重/イーサネット
外部端子	カラー/白黒切替入力、AUX出力、アラーム出力、アラーム入力 各1端子
音声	内蔵マイクによる集音
寸法	幅84 mm 高さ83 mm 奥行197.5 mm（突起部除く）
質量	約0.97 kg
仕上げ	アルミダイキャスト ファインシルバー（501）

● カメラ部

撮像素子	1/3型 インターライン転送方式CCD
有効画素数	フルスキャンモード : 1296 (H) × 966 (V) パーシャルスキャンモード : 960 (H) × 720 (V)
走査面積	フルスキャンモード : 4.8 mm (H) × 3.6 mm (V)、 パーシャルスキャンモード : 3.6 mm (H) × 2.7 mm (V)
走査方式	フルスキャンモード : プログレッシブ パーシャルスキャンモード : 2:1インターレース ※ネットワーク出力へは動き適用型i-P変換機能搭載
AGC	ON (LOW、MID、HIGH) / OFF
絞り制御	ALC/ALC+/ELC (BLC ON/OFF設定可能)
電子シャッター	フルスキャンモード : OFF (1/15)、1/30、1/50、1/60、1/100、1/250、1/500、 1/1000、1/2000、1/4000、1/10000 パーシャルスキャンモード : OFF (1/60)、1/100、1/250、1/500、1/1000、1/2000、 1/4000、1/10000
電子感度アップ	OFF、x2AUTO、x4AUTO、x6AUTO、x10AUTO※、x2FIX、x4FIX、x6FIX、 x10FIX※、x16FIX※、x32FIX※ ※パーシャルスキャンモード時のみ選択可能
ホワイトバランス	ATW1/ATW2/AWC
DNR	LOW/HIGH
カラー/白黒切替	AUTO1/AUTO2/EXT/ON/OFF
電子ズーム	×5
画揺れ補正	ON/OFF
カメラID	最大16文字表示（アルファベット、カタカナ、数字、記号）ON/OFF
VMDアラーム	ON/OFF、4エリア設定可能
バックフォーカス	ABF/MANUAL/カラー白黒切替連動設定
ALCレンズドライブ	DC駆動
レンズマウント	CSマウント

● アナログ部

信号方式	NTSC方式
映像出力	VBS : 1.0 V [P-P] / 75 Ω、コンポジット信号 (BNC)
走査周波数	水平 : 15.734 kHz、垂直 : 59.94 Hz
同期方式	内部同期、VD2同期
解像度	フルスキャンモード : 水平 : 600 TV本以上 (カラー)、780 TV本以上 (白黒) 垂直 : 450 TV本以上 パーシャルスキャンモード : 水平 : 540 TV本以上 (カラー)、570 TV本以上 (白黒) 垂直 : 350 TV本以上

S/N	50 dB以上 (AGC OFF時)
最低照度	1.0 lx (カラー)、0.06 lx (白黒) [レンズF1.4、AGC ON時 (HIGH)、フルスキャンモード (電子シャッター1/30) / パーシャルスキャンモード (電子シャッターOFF (1/60))]

●ネットワーク部

ネットワーク	10BASE-T / 100BASE-TX、RJ45コネクター
画像解像度	
フルスキャンモード	JPEG : 1280×960 / VGA (640×480) / QVGA (320×240) MPEG-4 : VGA (640×480) / QVGA (320×240) 最大15 fps
パーシャルスキャンモード	JPEG : 960×720 / VGA (640×480) / QVGA (320×240) MPEG-4 : VGA (640×480) / QVGA (320×240) 最大30 fps
画像圧縮方式	
MPEG-4	画質選択: 動き優先 / 標準 / 画質優先、配信方式: ユニキャスト / マルチキャスト 1クライアントあたりのビットレート : 64 kbps / 128 kbps / 256 kbps / 512 kbps / 1 024 kbps / 1 536 kbps / 2 048 kbps / 3 072 kbps / 4 096 kbps
JPEG	画質選択: 0 最高画質 / 1 高画質 / 2 / 3 / 4 / 5 標準 / 6 / 7 / 8 / 9 低画質 (0~9の10段階) 配信方式: PULL / PUSH
画像更新速度 (JPEG)	0.1 fps ~ 30 fps (JPEG、MPEG-4同時動作時のJPEGフレームレートは制限あり)
音声圧縮方式	G.726 (ADPCM) 32 kbps / 64 kbps
配信量制御	64 kbps / 128 kbps / 256 kbps / 512 kbps / 1 024 kbps / 2 048 kbps / 4 096 kbps / 10 Mbps / 制限なし
対応プロトコル	TCP/IP、UDP/IP、HTTP、RTP、FTP、SMTP、DHCP、DNS、DDNS、NTP、SNMP
対応OS	Windows® 2000 Professional SP4日本語版、Windows® XP Home Edition SP2日本語版、Windows® XP Professional SP2日本語版
対応ブラウザ	Internet Explorer® 6.0 SP2日本語版 ※対応OSが、Windows® 2000 Professional SP4日本語版の場合、Microsoft Internet Explorer® 6.0 SP1日本語版
最大接続数	8 (条件による)
FTPクライアント	アラーム画像送信、 FTP定期送信 (送信失敗時、SDメモリーカードにバックアップ可能)
マルチスクリーン	同時に8台 (4台×2グループ) のカメラの画像を表示
動作確認済みSDメモリーカード (別売り)	松下電器産業株式会社製 対応容量: 64 MB、128 MB、256 MB、512 MB、1 GB、2 GB ※SDHCメモリーカードには対応していません。

●別売品

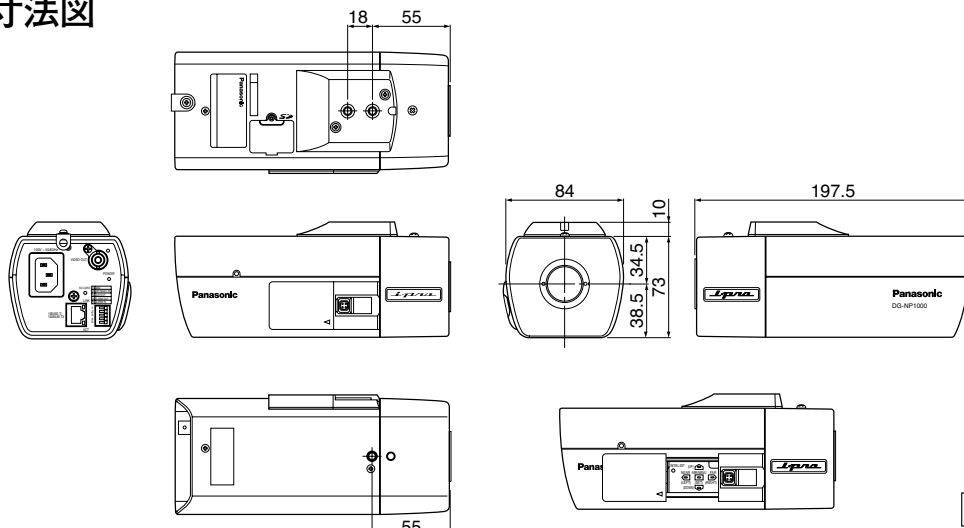
レンズ: WV-LZA62 / 2 (2倍バリフォーカル)

推奨ハウジング: WV-7150D

■付属品

電源ケーブル1	ALCコネクターキャップ1
CD-ROM1	取扱説明書1
コードラベル1	保証書1

■外観寸法図



単位 mm