

ネットワークカメラ DG-NS202A

■ 概要

本機はネットワーク用の10BASE-T/100BASE-TX端子（ネットワーク端子）を装備した監視用カメラです。ネットワーク端子を使い、LAN（Local Area Network）やインターネットなどのネットワークに本機を接続することによって、ネットワーク上にあるパーソナルコンピュータでカメラの画像や音声を確認できます。

■ 仕様

● 基本

電源	DC12 V、PoE（IEEE802.3af準拠）
消費電力	DC12 V：約1 A、PoE：約12 W（クラス0機器）
使用温度範囲	-10℃～+50℃（推奨温度範囲+35℃以下）
使用湿度範囲	90%以下
モニター出力	VBS：1.0 V [P-P] /75 Ω（NTSC方式）、コンポジット信号、 φ3.5 mmミニジャック（モノラル）
外部I/O端子	アラーム入力1、アラーム入力2/アラーム出力、アラーム入力3/AUX出力 各1端子
マイク入力	φ3.5 mmミニジャック（使用可能マイク：プラグインパワー方式） 供給電圧：2.5 V±0.5 V、入力インピーダンス：3 kΩ±10%
オーディオ出力	φ3.5 mmステレオミニジャック（ラインレベル、モノラル出力）
寸法	φ115 mm 高さ154 mm（電源用端子台含まず）
質量	本体：約850 g 付属品（カメラ取付金具、飾りカバー）：約200 g
仕上げ	本体部：PC/ABS樹脂（塗装色：ファインシルバー（501）） ドーム部：PMMA樹脂

● カメラ部

撮像素子	1/4型 インターライン転送方式CCD
有効画素数	768 (H) ×494 (V)
走査面積	3.59 mm (H) ×2.70 mm (V)
走査方式	2:1インターレース ※ネットワーク出力へは動き適応型I-P変換機能搭載
最低照度	カラー：0.7 lx（電子感度アップ：OFF、AGC：HIGH）、 簡易白黒：0.5 lx（電子感度アップ：OFF、AGC：HIGH）
ダイナミックレンジ	52 dB typ.（スーパーダイナミックⅢ ON、シャッター速度OFF時）
ゲイン	ON (LOW) / ON (MID) / ON (HIGH) / OFF
シャッター速度	OFF (1/60)、AUTO、1/100
電子感度アップ	最大32倍
簡易白黒切換	OFF/AUTO
ホワイトバランス	ATW1/ATW2/AWC
デジタル・ノイズ・リダクション	LOW/HIGH
電子ズーム	最大10倍
カメラタイトル	最大16文字表示（アルファベット、カタカナ、数字、記号）ON/OFF
VMDアラーム	ON/OFF、1プリセットポジションにつき4エリアずつ設定可能
イメージホールド	ON/OFF
プライバシーゾーン	ON/OFF（ゾーン設定 最大8か所）
設置方法	卓上設置/天井設置

● レンズ部

ズーム比	22倍
焦点距離	3.79 mm ~ 83.4 mm
最大口径比	1:1.6 (WIDE) ~ 3.0 (TELE)
至近距離	1.6 m
絞り範囲	F1.6 ~ 22、Close
画角水平	2.6° (TELE) ~ 51.7° (WIDE)
垂直	2.0° (TELE) ~ 39.9° (WIDE)

● 回転台部

水平回転範囲	0° ~ 350°
水平回転速度	マニュアル：約1°/s~100°/s、プリセット：最大約300°/s
垂直回転範囲	-30° ~ 90°（上向~水平~真下） チルト範囲指定：0° / -5° / -10° / -15° / -20° / -25° / -30° で指定可能
垂直回転速度	マニュアル：約1°/s~100°/s、プリセット：最大約100°/s

プリセットポジション数	64か所
オートモード	OFF/プリセットシーケンス/オートパン/自動追従
セルフリターン	10秒/20秒/30秒/1分/2分/3分/5分/10分/20分/30分/60分
マップショット	360° マップショット/プリセットマップショット

●ネットワーク部

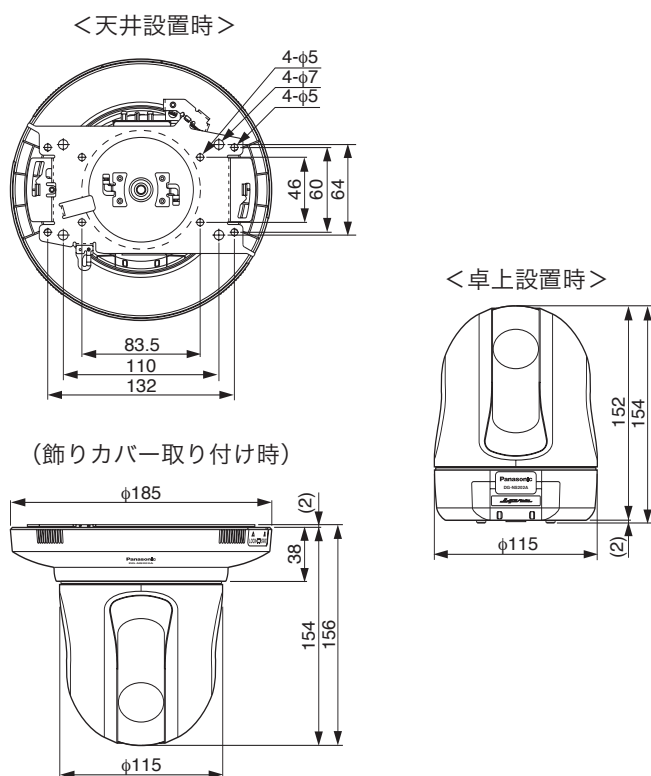
ネットワーク	10BASE-T/100BASE-TX、RJ45コネクター
画像解像度	VGA (640×480) /QVGA (320×240)
画像圧縮方式	MPEG-4 画像選択：動き優先/標準/画質優先 配信方式：ユニキャスト/マルチキャスト ビットレート： （固定ビットレート）64 kbps/128 kbps/256 kbps/512 kbps/1 024 kbps/ 2 048 kbps/4 096 kbps （フレームレート優先）4 096 kbps/制限なし
	JPEG 画質選択：0最高画質/1高画質/2/3/4/5標準/6/7/8/9低画質 （0～9の10段階） 配信方式：PULL/PUSH
画像更新速度	0.1 fps～30 fps（JPEG、MPEG-4同時動作時のJPEGフレームレートは制限有り）
音声圧縮方式	G.726（ADPCM）32 kbps/16 kbps
配信量制御	制限なし/64 kbps/128 kbps/256 kbps/512 kbps/1 024 kbps/2 048 kbps/4 096 kbps
対応プロトコル	TCP/IP、UDP/IP、HTTP、RTSP、RTP、RTP/RTCP、FTP、SMTP、DHCP、DNS、DDNS、NTP、SNMP
対応OS	Microsoft® Windows® 2000 Professional SP4日本語版、 Microsoft® Windows® XP Home Edition SP2日本語版、 Microsoft® Windows® XP Professional SP2日本語版、 Microsoft® Windows® Vista® Business (32ビット)日本語版 ※1
対応ブラウザ	Microsoft® Internet Explorer® 6.0 SP2日本語版、Windows® Internet Explorer® 7.0 日本語版 ※対応OSが、Microsoft® Windows® 2000 Professional SP4日本語版の場合、Microsoft Internet Explorer® 6.0 SP1日本語版 ※対応OSが、Microsoft® Windows® Vista® Business (32ビット)日本語版の場合、Windows® Internet Explorer® 7.0日本語版
最大接続数	8（条件による）
FTPクライアント	アラーム画像送信、FTP定期送信
マルチスクリーン	同時に16台（4台×4グループと16台一括表示）のカメラの画像を表示（自カメラ含む）
推奨SDメモリーカード （別売り）	松下電器産業株式会社製 対応容量：64 MB、128 MB、256 MB、512 MB、1 GB、2 GB （SDHCメモリーカードには対応していません）
iモード対応	JPEG画像表示、ズーム・フォーカス・明るさ・AUX制御・パン/チルト制御・プリセットリクエスト制御・SD手動保存制御

※1 Microsoft® Windows® Vista®で使用する場合は、一部制約があります。

■付属品

CD-ROM	1	カメラ取付金具（落下防止ワイヤー付き）	1
取扱説明書 基本編	1	カメラ固定ねじ（1本は予備ねじ）	2
保証書	1	飾りカバー	1
		電源用端子台	1
		コードラベル	1

■ 外観寸法図

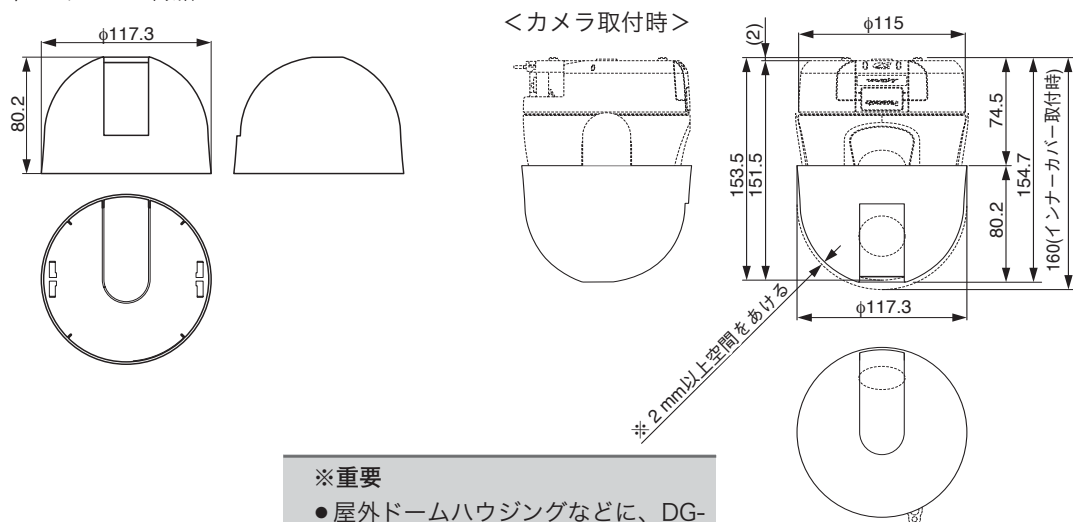


単位 mm

● DG-Q153 (別売り：インナーカバー)

質量：約50 g

仕上げ：ABS樹脂



※重要

- 屋外ドームハウジングなどに、DG-Q153を取り付けたDG-NS202、DG-NS202Aを取り付ける場合は、DG-Q153の表面から2 mm以上の空間を確保できるように取り付けてください。

単位 mm