

ネットワークカメラ DG-NS202

■ 概要

本機はネットワーク用の10BASE-T/100BASE-TX端子（ネットワーク端子）を装備した監視用カメラです。ネットワーク端子を使い、LAN（Local Area Network）やインターネットなどのネットワークに本機を接続することによって、ネットワーク上にあるパーソナルコンピュータでカメラの画像や音声を確認できます。

■ 仕様

● 基本

電源	DC12 V、PoE（IEEE802.3af準拠）
消費電力	DC12 V：約1 A、PoE：約12 W（クラス0機器）
使用温度範囲	-10℃～+50℃（推奨温度範囲+35℃以下）
使用湿度範囲	90%以下
モニター出力	VBS：1.0 V [P-P] /75 Ω（NTSC方式）、コンポジット信号、 φ3.5 mmミニジャック（モノラル）
外部I/O端子	アラーム入力1、アラーム入力2/アラーム出力、アラーム入力3/AUX出力 各1端子
マイク入力	φ3.5 mmミニジャック（使用可能マイク：プラグインパワー方式） 供給電圧：2.5 V±0.5 V、入力インピーダンス：3 kΩ±10%
オーディオ出力	φ3.5 mmステレオミニジャック（ラインレベル、モノラル出力）
寸法	φ115 mm 高さ154 mm（電源用端子台含まず）
質量	本体：約850 g 付属品（カメラ取付金具、飾りカバー）：約200 g
仕上げ	本体部：PC/ABS樹脂（塗装色：ファインシルバー（501）） ドーム部：PMMA樹脂

● カメラ部

撮像素子	1/4型 インターライン転送方式CCD
有効画素数	768（H）×494（V）
走査面積	3.59 mm（H）×2.70 mm（V）
走査方式	2：1インターレース ※ネットワーク出力へは動き適応型I-P変換機能搭載
最低照度	0.7 lx（電子感度アップOFF、AGC HIGH時）
ダイナミックレンジ	52 dB typ.（スーパーダイナミックⅢ ON、シャッター速度OFF時）
ゲイン	ON（LOW）/ON（MID）/ON（HIGH）/OFF
シャッター速度	OFF（1/60）、AUTO、1/100
電子感度アップ	最大32倍
ホワイトバランス	ATW1/ATW2/AWC
デジタル・ノイズ・リダクション	LOW/HIGH
電子ズーム	最大10倍
カメラタイトル	最大16文字表示（アルファベット、カタカナ、数字、記号）ON/OFF
VMDアラーム	ON/OFF、1プリセットポジションにつき4エリアずつ設定可能
イメージホールド	ON/OFF
プライバシーゾーン	ON/OFF（ゾーン設定 最大8か所）

● レンズ部

ズーム比	22倍
焦点距離	3.79 mm～83.4 mm
最大口径比	1：1.6（WIDE）～3.0（TELE）
至近距離	1.6 m
絞り範囲	F1.6～22、Close
画角水平	2.6°（TELE）～51.7°（WIDE）
垂直	2.0°（TELE）～39.9°（WIDE）

● 回転台部

水平回転範囲	0°～350°
水平回転速度	マニュアル：約1°/s～100°/s、プリセット：最大約300°/s
垂直回転範囲	-30°～90°（上向～水平～真下） チルト範囲指定：0°/-5°/-10°/-15°/-20°/-25°/-30°で指定可能
垂直回転速度	マニュアル：約1°/s～100°/s、プリセット：最大約100°/s
プリセットポジション数	64か所
オートモード	OFF/プリセットシーケンス/オートパン/自動追従
マップショット	360°マップショット/プリセットマップショット

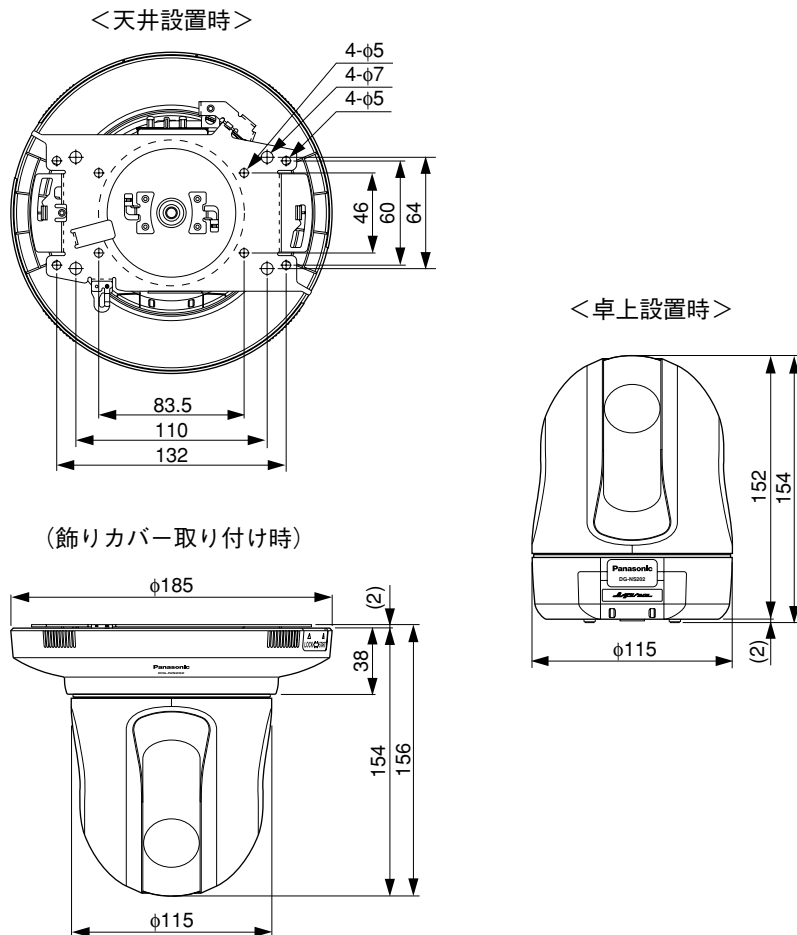
●ネットワーク部

ネットワーク	10BASE-T/100BASE-TX、RJ45コネクター
画像解像度	VGA (640×480) / QVGA (320×240)
画像圧縮方式	MPEG-4 画像選択：動き優先/標準/画質優先 配信方式：ユニキャスト/マルチキャスト
	JPEG 画質選択：0最高画質/1高画質/2/3/4/5標準/6/7/8/9低画質 (0~9の10段階) 配信方式：PULL/PUSH
画像更新速度	0.1 fps~30 fps (JPEG、MPEG-4同時動作時のJPEGフレームレートは制限有り)
音声圧縮方式	G.726 (ADPCM) 32 kbps/16 kbps
配信量制御	制限なし/64 kbps/128 kbps/256 kbps/512 kbps/1 024 kbps/2 048 kbps/4 096 kbps
対応プロトコル	TCP/IP、UDP/IP、HTTP、RTP、FTP、SMTP、DHCP、DNS、DDNS、NTP、SNMP
対応OS	Windows® 2000 Professional SP4日本語版、Windows® XP Home Edition SP2日本語版、Windows® XP Professional SP2日本語版
対応ブラウザ	Internet Explorer® 6.0 SP2日本語版 ※対応OSが、Windows® 2000 Professional SP4日本語版の場合、Microsoft Internet Explorer® 6.0 SP1日本語版
最大接続数	8 (条件による)
FTPクライアント	アラーム画像送信、FTP定期送信
マルチスクリーン	同時に16台 (4台×4グループと16台一括表示) のカメラの画像を表示 (自カメラ含む)
動作確認済み	松下電器産業株式会社製
SDメモリーカード	対応容量：64 MB、128 MB、256 MB、512 MB、1 GB、2 GB (別売り)
iモード対応	JPEG画像表示、ズーム・フォーカス・明るさ・AUX制御・パン/チルト制御・プリセットリクエスト制御・SD手動保存制御

■付属品

CD-ROM.....1	カメラ取付金具 (落下防止ワイヤー付き).....1
取扱説明書 基本編.....1	カメラ固定ねじ (1本は予備ねじ).....2
保証書.....1	飾りカバー.....1
	電源用端子台.....1
	コードラベル.....1

■外観寸法図



単位 mm