

- 製品の仕様、付属品およびデザインは予告なく変更する場合があります。記載内容は2009年7月現在のものです。

ネットワークカメラ DG-NW502S

概要

本機はネットワーク用の10BASE-T/100BASE-TX 端子（ネットワーク端子）を装備した屋外の軒下に設置できる監視用カメラです。ネットワーク端子を使い、LAN（Local Area Network）またはインターネットなどのネットワークと本機の接続によって、ネットワーク上にあるパーソナルコンピューター（以下、PC）でカメラの画像を確認します。

- ・PCでカメラの画像を確認する場合は、PCのネットワーク環境の設定が必要です。また、インターネット用ブラウザをインストールする必要があります。

仕様

●基本

電源	DC12 V、PoE（IEEE802.3af 準拠）
消費電力	DC12 V：630 mA、PoE：7.6 W（クラス0 機器）
使用温度範囲	-30℃～+50℃ ※1
使用湿度範囲	90%以下
モニター出力（画角調整用）	VBS：1.0 V [p-p] / 75 Ω、コンポジット信号、RCA ジャック（エンクロージャー内）
外部 I/O 端子	アラーム入力1 / カラー白黒切替入力、アラーム入力2 / アラーム出力、アラーム入力3 / AUX 出力 / 露光タイミング出力 各1端子
マイク / ライン入力ケーブル	φ3.5 mm モノラルミニジャック 入力インピーダンス：約 2 kΩ マイク入力時：使用可能マイク：プラグインパワー方式 供給電圧：2.5 V ± 0.5 V ライン入力時：入力レベル：約 -10 dBV
オーディオ出力ケーブル	φ3.5 mm ステレオミニジャック（モノラル出力） 出力インピーダンス：約 600 Ω ラインレベル
防水性	カメラ部：IP66（IEC60529 / JIS C 0920） *ただし、設置工事が正しく施工され、かつ適切な防水処理が施工された場合のみ
耐衝撃性	50 J JIS C 60068-2-75（IEC60068-2-75）準拠
寸法	直径 164 mm × 高さ 146 mm × 奥行き 191.5 mm（ベースカバーねじ部）
質量	約 1.8 kg
仕上げ	本体：アルミダイカスト ライトグレー色 ドーム部：クリアポリカーボネート樹脂

●カメラ部

撮像素子	1/3 型 インターライン転送方式 CCD
有効画素数	1 296 (H) × 976 (V) × 2
走査面積	4.86 mm (H) × 3.65 mm (V)
走査方式	プログレッシブ
最低照度	1.3 メガピクセルモード カラー：1.0 lx、白黒：0.08 lx (F1.2、オートスローシャッター：OFF (1/30s)、AGC：HIGH、スーパーダイナミック：OFF) カラー：0.06 lx、白黒：0.005 lx ※換算値 (F1.2、オートスローシャッター：最大 16/30s、AGC：HIGH、スーパーダイナミック：OFF) 3 メガピクセルモード カラー：2.0 lx、白黒：0.16 lx (F1.2、オートスローシャッター：OFF (1/30s)、AGC：HIGH) カラー：0.12 lx、白黒：0.01 lx ※換算値 (F1.2、オートスローシャッター：最大 16/30s、AGC：HIGH)
スーパーダイナミック	ON/OFF（1.3 メガピクセルモード時のみ）
ダイナミックレンジ	52 dB typ.（スーパーダイナミック：ON、光量制御：フリッカレス時）

ゲイン (AGC)	ON (LOW) / ON (MID) / ON (HIGH) / OFF
暗部補正	ON / OFF (スーパーダイナミック OFF 時のみ)
光量制御	フリッカレス / 屋外撮影 / ELC (ELC: スーパーダイナミック OFF 時のみ)
シャッター速度	OFF (1/30)、3/100、2/100、1/100、1/250、1/500、1/1000、1/2000、1/4000、1/10000 (スーパーダイナミック OFF 時のみ)
オートスローシャッター	OFF、最大 2/30 s、最大 4/30 s、最大 6/30 s、最大 10/30 s、最大 16/30 s
カラー / 白黒切換	ON / OFF / AUTO1 / AUTO2 / AUTO3
ホワイトバランス	ATW1 / ATW2 / AWC
デジタルノイズリダクション	HIGH / LOW
画揺れ補正	ON / OFF
画像認識 顔検出	ON / OFF (XML 通知設定あり)
プライバシーゾーン	ON / OFF (ゾーン設定 最大 8 か所)
画面内文字表示	最大 16 文字 (アルファベット、カタカナ、数字、記号) ON / OFF
VMD アラーム	ON / OFF、4 エリア設定可能
オートバックフォーカス	ABF / MANUAL / カラー白黒切替連動設定
ALC レンズドライブ	DC 駆動

● レンズ部

タイプ	2.8 倍 バリフォーカルレンズ
焦点距離 (f)	2.8 mm ~ 8.0 mm
最大口径比 (F)	1:1.2 (WIDE) ~ 1:1.8 (TELE)
フォーカス範囲	∞ ~ 0.3 m
画角	水平: 35.0° (TELE) ~ 100.0° (WIDE) 垂直: 26.2° (TELE) ~ 73.4° (WIDE)
調整角度	水平 (PAN) 角: ±170° 垂直 (TILT) 角: ±75° 傾き角: ±100°

● ネットワーク部

ネットワーク	10BASE-T / 100BASE-TX、RJ45 コネクター
画像解像度	1.3 メガピクセルモード H.264: 1280×960 / VGA (640×480) / QVGA (320×240) 最大 30 fps MPEG-4: VGA (640×480) / QVGA (320×240) 最大 30 fps JPEG: 1280×960 / VGA (640×480) / QVGA (320×240) 最大 30 fps 3 メガピクセルモード H.264: 1280×960 / VGA (640×480) / QVGA (320×240) 最大 15 fps MPEG-4: VGA (640×480) / QVGA (320×240) 最大 15 fps JPEG: 2048×1536 / 1280×960 / VGA (640×480) 最大 15 fps
画像圧縮方式	H.264 / MPEG-4
※2, ※3	画質選択: 動き優先 / 標準 / 画質優先 配信方式: ユニキャスト / マルチキャスト ビットレート: (固定ビットレート) 64 kbps / 128 kbps / 256 kbps / 384 kbps / 512 kbps / 768 kbps / 1024 kbps / 1536 kbps / 2048 kbps / 3072 kbps / 4096 kbps / *8192 kbps (* H.264 モード時のみ) (フレームレート指定) 1 fps / 3 fps / 5 fps / 7.5 fps / 10 fps / 15 fps / *20 fps / *30 fps (* 1.3 メガピクセルモード時のみ)
	JPEG 画質選択: 0 最高画質 / 1 高画質 / 2 / 3 / 4 / 5 標準 / 6 / 7 / 8 / 9 低画質 (0~9 の 10 段階) 配信方式: PULL / PUSH
画像更新速度	0.1 ~ 30 fps (JPEG と、H.264 / MPEG-4 同時動作時の JPEG フレームレートは制限有り)
音声圧縮方式	G.726 (ADPCM) 32 kbps / 16 kbps
配信量制御	制限なし / 64 kbps / 128 kbps / 256 kbps / 384 kbps / 512 kbps / 768 kbps / 1024 kbps / 2048 kbps / 4096 kbps / 8192 kbps
対応プロトコル	IPv6: TCP / IP、UDP / IP、HTTP、RTP、SMTP、DNS、NTP、SNMP IPv4: TCP / IP、UDP / IP、HTTP、RTSP、RTP、RTP / RTCP、FTP、SMTP、DHCP、DNS、DDNS、NTP、SNMP

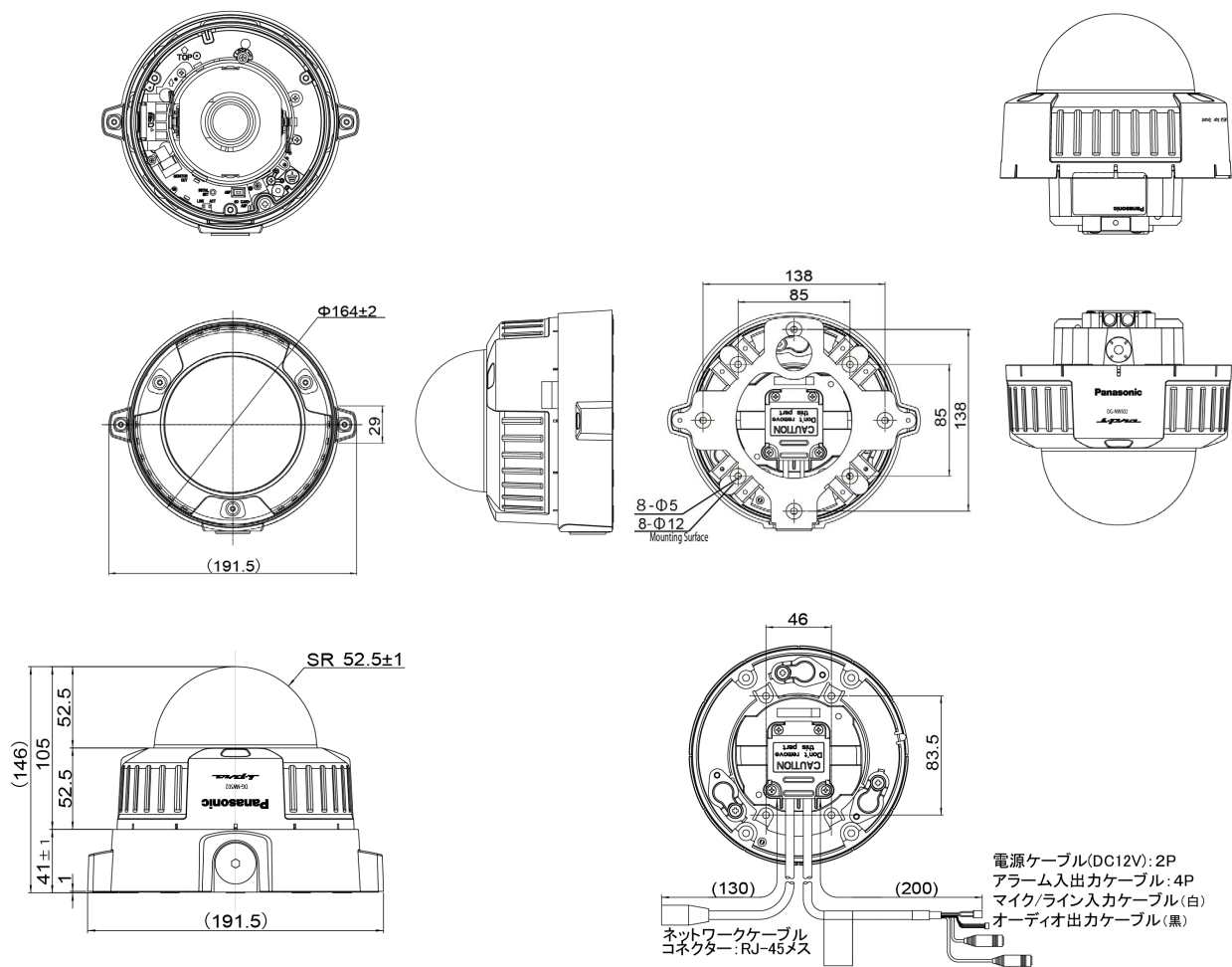
対応 OS ※4、※5 ※6	Microsoft® Windows Vista® Business SP1 32 ビット日本語版 ※4、※5 Microsoft® Windows® XP Home Edition SP3 日本語版 ※6 Microsoft® Windows® XP Professional SP3 日本語版 ※6
対応ブラウザ	Windows® Internet Explorer® 7.0 日本語版 ※対応 OS が Microsoft® Windows® XP Home Edition SP3 日本語版、 Microsoft® Windows® XP Professional SP3 日本語版の場合、 Microsoft® Internet Explorer® 6.0 SP3 日本語版
最大接続数	14 (条件による)
FTP クライアント	アラーム画像送信、FTP 定期送信 (FTP 定期送信失敗時、SDHC/SD メモリーカードにバックアップ可能)
マルチスクリーン	同時に 16 台のカメラの画像を表示 (自カメラ含む)
推奨 SDHC/SD メモリーカード (別売り)	パナソニック株式会社製 SDHC メモリーカード : 4 GB、8 GB、16 GB、32 GB SD メモリーカード : 64 MB、128 MB、256 MB、512 MB、1 GB、2 GB (miniSD カード、microSD カードは、除く)
i モード対応	JPEG 画像表示、AUX 制御 (アクセスレベルによる)

- ※1 -10℃以下の環境で設置・使用開始すると、起動直後は正常な画像が得られない場合があります。この場合、カメラが暖まるのを待ってから (約 1 時間以上) 再度、電源を入れ直してください。
- ※2 H.264 と MPEG-4 はどちらか一方のみ選択可能となります。
- ※3 同じ圧縮方式で、それぞれ独立に 2 ストリーム分の配信設定が可能です。
- ※4 Microsoft® Windows Vista® で使用する場合は、一部制約があります。
- ※5 IPv6 で通信を行う場合は、Microsoft® Windows Vista® Business SP1 32 ビット 日本語版を使用してください。
- ※6 Microsoft® Windows® XP Professional x64 Edition には対応していません。

付属品

取扱説明書 基本編.....	1	アタッチメント.....	1
保証書.....	1	取付金具.....	1
CD-ROM.....	1	ベースカバー.....	1
2P 電源ケーブル.....	1	固定用ねじ (M4×8 mm) ※.....	5
4P アラームケーブル.....	1	ブチルゴムテープ.....	1
		※うち一本は予備	

外觀寸法図 (単位: mm)



● WV-CW4S (※別売り: スモークドームカバー)
 重量 約 110g

