

カメラ天井埋込金具 DG-Q151G,DG-Q151S

■ 概要

本金具は、ネットワークカメラDG-NS202専用の天井埋込金具です。
二重天井の石膏ボードなどのねじ引き抜き強度が弱い場所に使用できます。
また、カメラ本体の露出部を小さく見せるため、埋込型になっています。

- DG-Q151C：ドームカバークリアタイプ
- DG-Q151S：ドームカバースモークタイプ（スモークドームカバー透過率50%）

■ 仕様

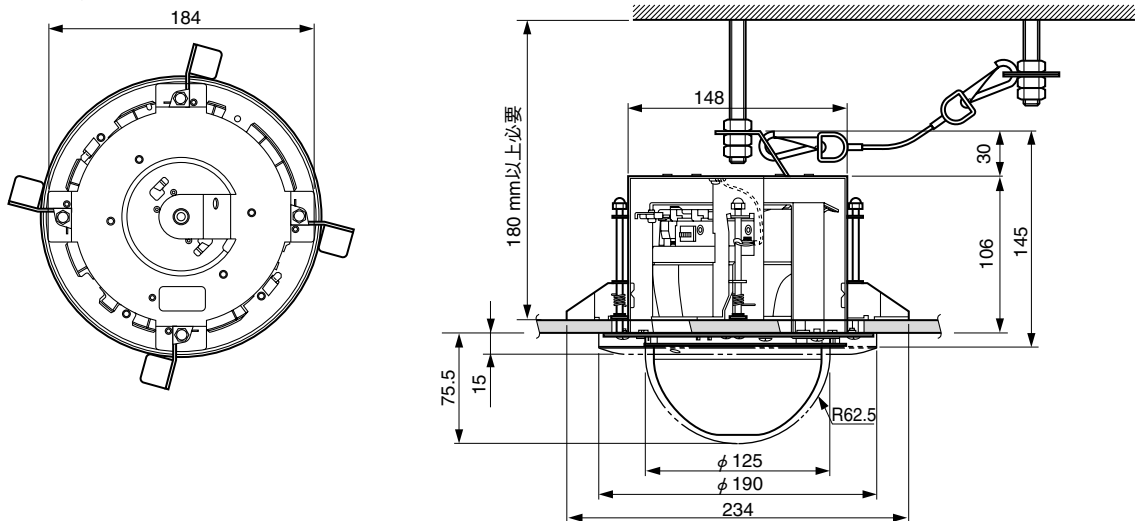
使用温度範囲	-10℃～+50℃	
寸法	φ184 mm 高さ145 mm（飾りカバー含まず）	
質量	約 800 g	
仕上げ	本体	処理鋼板
	飾りカバー	ABS樹脂 シルバーメタリック塗装
	ドームカバー	アクリル樹脂

■ 付属品

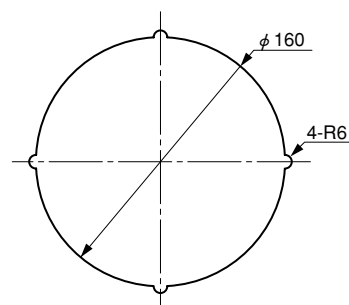
落下防止ワイヤー	1	型紙B	1
落下防止ワイヤーアングル	1	インナーシェル	1
型紙A	1	取扱説明書	1

■ 外観寸法図

（カメラ取付状態）



● 天井加工穴寸法図



単位 mm