

カメラ天井直付金具 DG-Q152G,DG-Q152S

■ 概要

本金具は、ネットワークカメラDG-NS202専用の天井直付金具です。
天井に本金具を取り付け、ネットワークカメラを設置します。

- DG-Q152C：ドームカバークリアタイプ
- DG-Q152S：ドームカバースモークタイプ（スモークドームカバー透過率50%）

■ 仕様

使用温度範囲	-10℃～+50℃	
寸法	φ185 mm 高さ163 mm	
質量	約230 g	
仕上げ	本体	ABS樹脂 シルバーメタリック塗装
	ドームカバー	アクリル樹脂

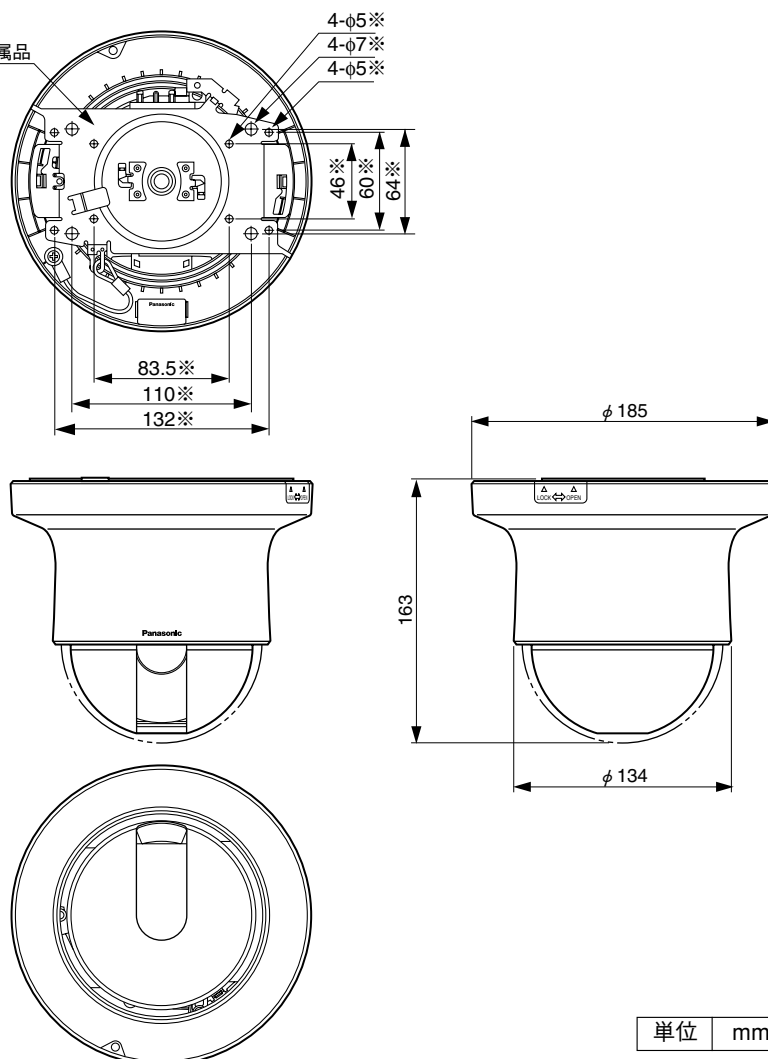
■ 付属品

インナーシェル1 取扱説明書1

■ 外観寸法図

(カメラ取付状態)

※カメラ取付金具：DG-NS202付属品



単位 mm