

●製品の仕様、付属品およびデザインは予告なく変更する場合があります。記載内容は2010年9月現在のものです。

カメラ天井埋込金具 DG-Q155S

■概要

●本金具はネットワークカメラ用のカメラ天井埋込金具です。対応機種は、カタログまたはカメラの取扱説明書をお読みください。

※スモークドームカバーの透過率は、約50%です。

■付属品

以下の付属品は取付工事に使用します。

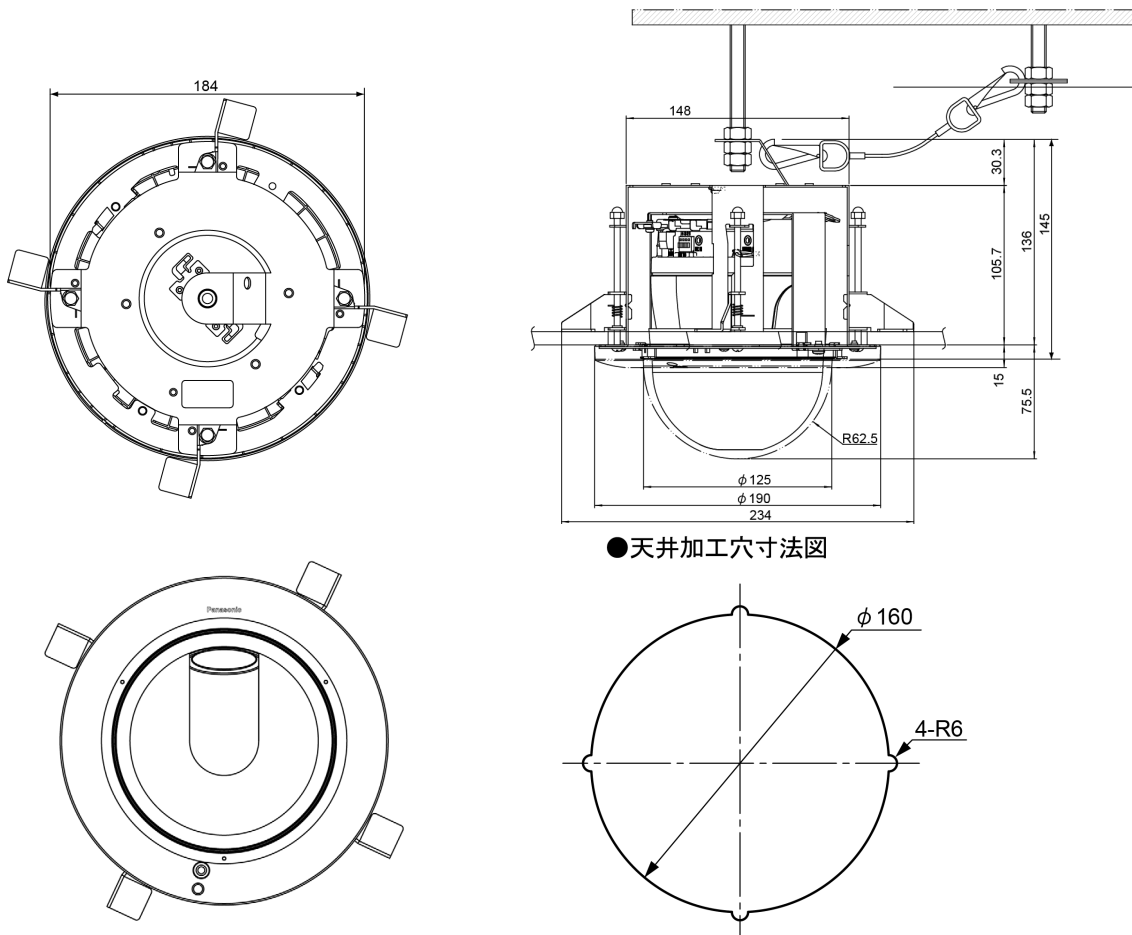
取扱説明書.....1冊

落下防止ワイヤー.....1本
 落下防止ワイヤーアングル.....1個
 型紙A.....1枚
 型紙B.....1枚
 インナーカバー.....1個

■仕様

使用温度範囲	-10℃ ~ +50℃	
寸法	φ 184 mm 高さ 145 mm	
質量	約 800 g	
仕上げ	本体	: 処理鋼板
	飾りカバー	: ABS樹脂、シルバーメタリック塗装
	ドームカバー	: アクリル樹脂

■外観寸法図 (単位 : mm)



●天井加工穴寸法図