

# 仕様書

DVDビデオレコーダー

## DMR-E75V

### 概要

- ディスク1枚に最長16時間録画できる「新・長時間モード」
- 録画・再生・ダビングがキレイな「NEW・ディーガエンジン」
- ダビングが簡単・キレイ「ワンタッチ2WAYダビング」&「S-VHS高画質ダビング」
- 録りたい番組が重なっても大丈夫「ツインチューナー2ch同時録画」

### 定格

入出力端子	S映像入出力 (S端子) (DVD専用(出力端子))	入力2系統(内 前面入力端子1系統)、出力1系統 (DVD専用) Y出力レベル:1Vp-p (75Ω) C出力レベル:0.286Vp-p (75Ω)	映像信号方式	NTSC方式 525本 60フィールド	
	映像入出力 (ピンジャック)	入力2系統(内 前面入力端子1系統)、出力2系統(内DVD専用1系統) Y出力レベル:1Vp-p (75Ω)		録画ディスク/録画方式	4.7GB、9.4GB(12cm)、2.8GB(8cm) DVD-RAM/ DVDビデオレコーディング規格準拠、 4.7GB(12cm)、1.4GB(8cm) DVD-R (for General Ver.2.0) 4.7GB(12cm) for General Ver.2.0/4X-SPEED DVD-R Revision 1.0/ DVDビデオ規格準拠
	D1/D2映像出力 (525P/525I) (DVD専用)	Y出力レベル:1Vp-p (75Ω) Pe/Ce出力レベル:0.7Vp-p (75Ω) Pr/Cr出力レベル:0.7Vp-p (75Ω)		録画ディスク	(9.4GB(両面)ディスク使用時) XP:約2時間、SP:約4時間、LP:約8時間、EP:約16(12)時間 (4.7GBディスク使用時) XP:約1時間、SP:約2時間、LP:約4時間、EP:約8(6)時間
	アナログ音声入出力 (ピンジャック)	2ch入力:2系統(内 前面入力端子1系統) 基準入力/出力レベル:309mVrms/FS:2Vrms (1kHz、0dB、22kΩ) 2ch出力:2系統 基準出力/出力レベル:309mVrms/FS:2Vrms (1kHz、0dB、10kΩ負荷)		映像記録圧縮方式	MPEG2 (スーパーハイブリッドVBR)
デジタル音声出力(DVD専用)	光デジタル出力端子:光コネクタ(PCM、ドルビーデジタル、DTS)	音声記録圧縮方式	ドルビーデジタル:2ch記録		
音声チャンネル数	記録2チャンネル、再生2チャンネル	再生可能なディスク	● DVD-RAM [4.7GB/9.4GB(12cm)] [2.8GB(8cm)] ● DVD-R [4.7GB(12cm)] [1.4GB(8cm)] (for General Ver.2.0) ● DVD-VIDEO ● DVD-Audio ● CD-DA ● VCD ● CD-R/RW (CD-DA、VCD、MP3フォーマットのディスク)		
電源	AC 100V 50/60Hz	録画テープ/録画方式	録画テープ:VHS規格ビデオカセット 録画方式:2ヘッドアジマス録画方式		
消費電力	約32W	録画時間	最大9時間 (T-180使用3倍の場合)		
待機時消費電力*	約3.4W	早送り・巻き戻し時間	約54秒 (T-120使用の場合)		
時刻表示点灯時	約4.0W	高速リターン	約36秒 (T-120使用の場合)		
時刻表示消灯時	約1.0W	VHSトラック数	3トラック (ハイファイ2トラック、ノーマル1トラック)		
外形寸法(幅×高さ×奥行)	約430×89×352mm	ハイファイ音声特性	ダイナミックレンジ90dB以上、 周波数特性20Hz~20kHz、ワウフラッター0.005%以下		
質量(重量)	約5.8kg	仕上がり	マンセルN9 (近似)		
時計・プログラム数	クォーツ制御24時間デジタル表示、DVD/VHS:各16プログラム(1ヶ月)	付属品	リモコン(1個)、リモコン用乾電池(単四形×2)、電源コード(1本)、 映像/音声コード(1本)、75Ω同軸ケーブル(1本)		
許容周囲温度	+5℃~40℃				
許容相対湿度	35%~80%RH (結露なきこと)				
受信チャンネル	VHF 1~12ch (75Ω)、UHF 13~62ch (75Ω)、CATV C13~C63ch (75Ω)				

\*VTRの省エネ法に定める計算式による待機時消費電力を示す。

\*\*Dolby、ドルビー、Pro Logic及びダブルD信号はドルビーラボラトリーの商標、DTS及びDTSデジタルサラウンドはDTS社の登録商標、Gコードシステムは、ジェムスター社の登録商標です。

\*\*MPEG Audio Layer3音声圧縮技術は、Fraunhofer IISおよびTHOMSON multimediaからライセンスを受けています。

\*\*DVD-Rについて

本機で録画したDVD-Rディスクは、全てのDVDプレーヤーでの再生を保証するものではありません。ご使用いただくDVDプレーヤー、DVD-Rディスクや記録状態によっては再生できない場合があります。また、録画が終了したDVD-Rディスクはファイナライズ処理をしてDVDビデオ規格準拠として下さい。DVD-Rは1世代だけ録画が許可された映像の録画には対応していません。

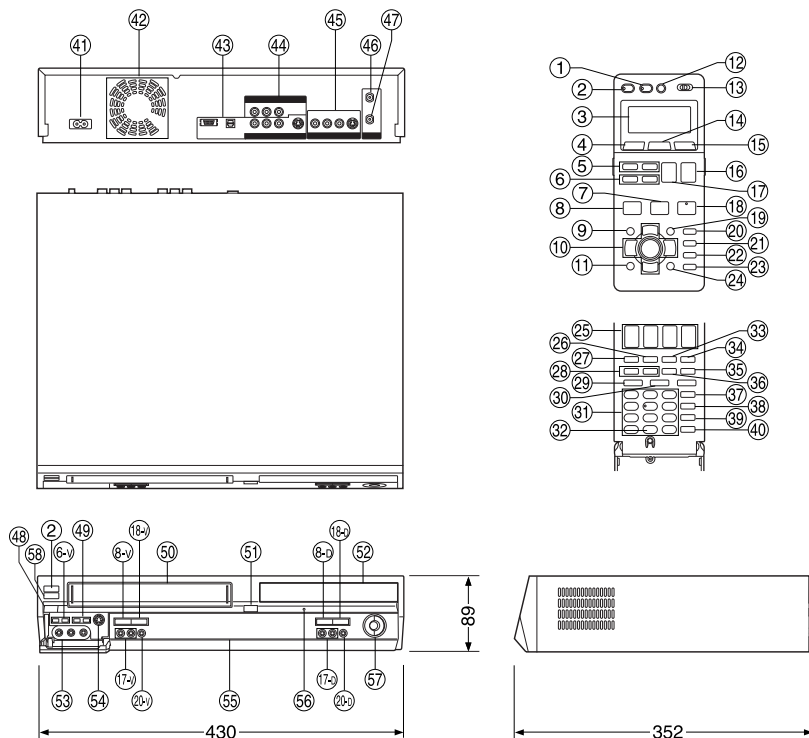
DVD関連情報は当社ホームページをご覧ください。(http://www.panasonic.co.jp)

\*\*CD-R/CD-RW再生について

本機は、CD-DAフォーマットまたはビデオCDフォーマットで記録され、録音終了時にファイナライズ(音楽用CD-R/CD-RWの再生対応機で再生できるように処理すること)された音楽用CD-RとCD-RW再生に対応しています。ただし、記録状態によっては再生できない場合があります。

\*\*9.4GB (4.7GB×2面) ディスク使用時、両面での同時録画再生・連続録画再生はできません。

### 外形寸法図

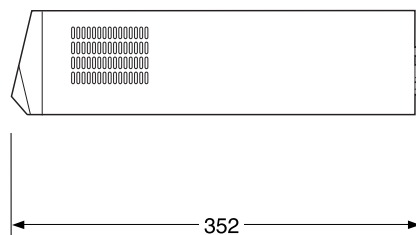
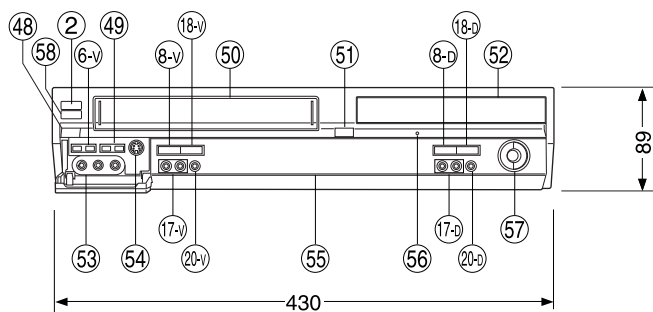
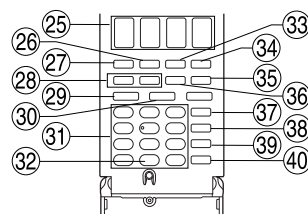
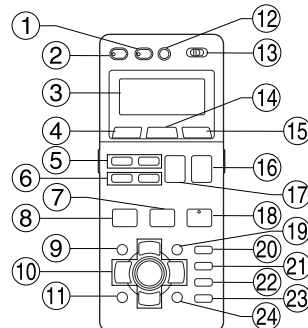
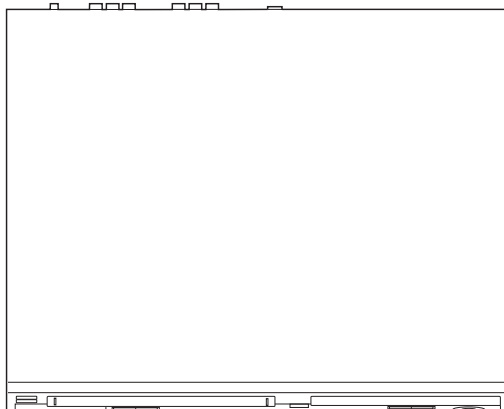
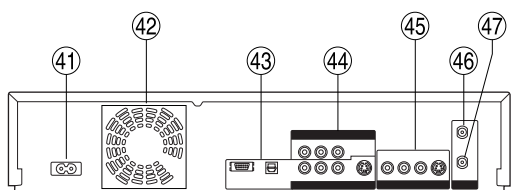


\*各操作ボタンの名称は別紙をご参照下さい。

# 仕様書

DVDビデオレコーダー

## DMR-E75V



単位 mm

### ■VHS/DVD共通部

No.	名 称
2	DVD/VHS電源ボタン
3	リモコン表示窓
4	DVD/VHS出力切換ボタン
7	一時停止ボタン
8	停止ボタン
12	タイマー切/入ボタン
13	DVD/VHS切換スイッチ
20	録画ボタン
21	予約/確認ボタン
24	リターン/戻るボタン
25	曜日・日/チャンネル/開始/終了ボタン
26	録画モードボタン
27	予約延長ボタン
28	ダビング (VHS→)/ダビング (→DVD) ボタン
29	予約録画決定ボタン
30	Gコード予約ボタン
31	数字/チャンネルボタン
32	取消しボタン
34	音声ボタン
37	表示切換ボタン
40	設定/リモコン(長押し)ボタン
44	VHS/DVD共用出力端子 映像出力(ピン)端子 アナログ音声出力端子
45	外部入力1端子(L1)
46	VHF/UHF・アンテナから入力端子
47	VHF/UHF・テレビへ出力端子
53	外部入力2端子(L2)
54	S映像入力端子
55	本体表示窓(ディスプレイ)
57	ワンタッチダビングボタン
58	リモコン受信部

### ■DVD操作時

No.	名 称
5	スキップ(跳出し)ボタン
6	スロー/サーチボタン
8-D	DVD停止ボタン
9	プログラムナビトップメニューボタン
10	選択・決定/コマ送り/戻しボタン
11	サブメニューボタン
14	タイムワープボタン
17	チャンネルボタン
17-D	チャンネルボタン
18	再生/1,3倍速ボタン
18-D	再生/1,3倍速ボタン
19	機能選択ボタン
20-D	DVD録画ボタン
22	予約取消/DVD消去ボタン
23	30秒スキップボタン
38	チャプターボタン
39	画面設定ボタン
43	DVD専用出力端子 D1/D2映像出力端子 S1/S2映像出力端子 映像出力(ピン)端子 光デジタル音声出力端子 アナログ音声出力端子
49	スキップ/スロー/サーチボタン(本体 DVD用)
51	開閉ボタン
52	ディスクトレイ
56	追っかけ再生ランプ

### ■VHS操作時

No.	名 称
6	巻戻し/早送りボタン
6-V	巻戻し/早送りボタン
8-V	VHS停止ボタン
10	選択・決定ボタン
17	チャンネルトラッキングボタン
17-V	VHSチャンネルボタン
18	再生ボタン
18-V	再生ボタン
19	VHSメニュー表示ボタン
20	VHS録画ボタン
20-V	VHS録画ボタン
22	予約取消ボタン
23	高速巻戻しボタン
33	CMボタン
35	レンタルモードボタン
36	リセットボタン
48	取出しボタン
50	カセット挿入口

### ■その他(テレビ)

No.	名 称
1	テレビ電源ボタン
15	テレビ入力ボタン
16	音量ボタン
41	AC電源入力
42	内部冷却用ファン