

■機器概要

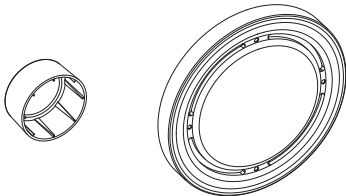
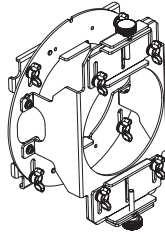
本レンズは、パナソニックの適合プロジェクターに装着して使用する超短焦点ズームレンズです。本レンズにより、限られたスペースでの投写や近距離からの視聴でも影が映ることなく映像を投写することができます。

*本レンズは単品では使用できません。別売品のパナソニック製プロジェクターに装着してご使用ください。

■機器仕様 (仕様および外観は、性能向上その他により予告なく変更することがあります。)

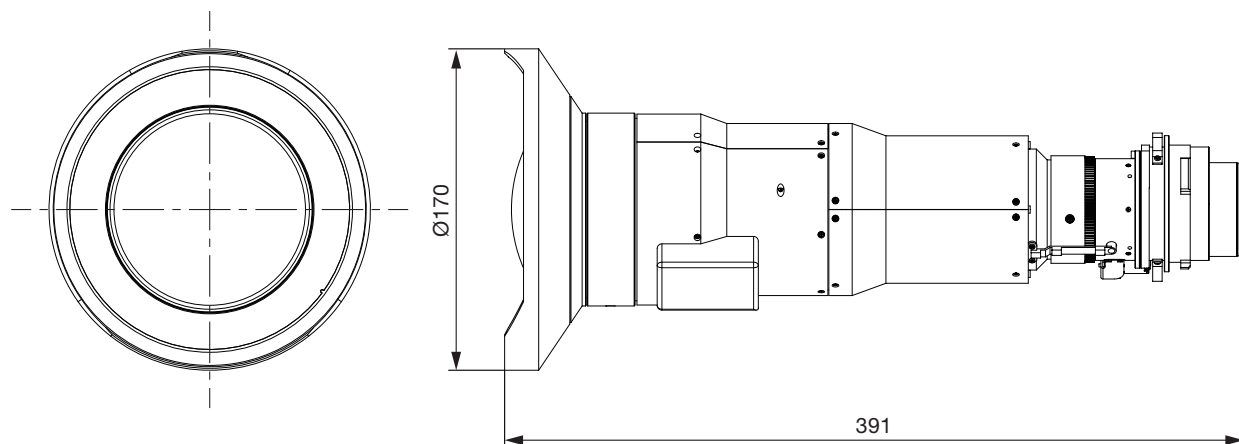
F 値	2.0
焦点距離 (f)	4.1-4.4 mm
スロースレシオ	0.280 - 0.299:1 (PT-RCQ10J/RCQ80J/RZ890J/RZ690J/RZ120J/RZ970J/RZ870J/RZ770J/RZ660J) (アスペクト比: 16:10) 0.294 - 0.314:1 (PT-RW930J/RW730J/RW620J) (アスペクト比: 16:10) 0.290 - 0.309:1 (PT-RX110J) (アスペクト比: 4:3)
外形寸法	横幅 170 mm 高さ 170 mm 奥行 391 mm
質量	約 3.2 kg*
適合プロジェクター	PT-RCQ10J/RCQ80J/RZ890J/RZ690J/RZ120J/RZ970J/RW930J/RX110J/RZ870J/RZ770J/RW730J/RZ660J/RW620J

■付属品

レンズカバー	レンズ固定アタッチメント
 <p>各 1 個</p>	 <p>1 個</p>

※プロジェクターに取り付けるときは、付属のレンズ固定アタッチメントをお使いください。

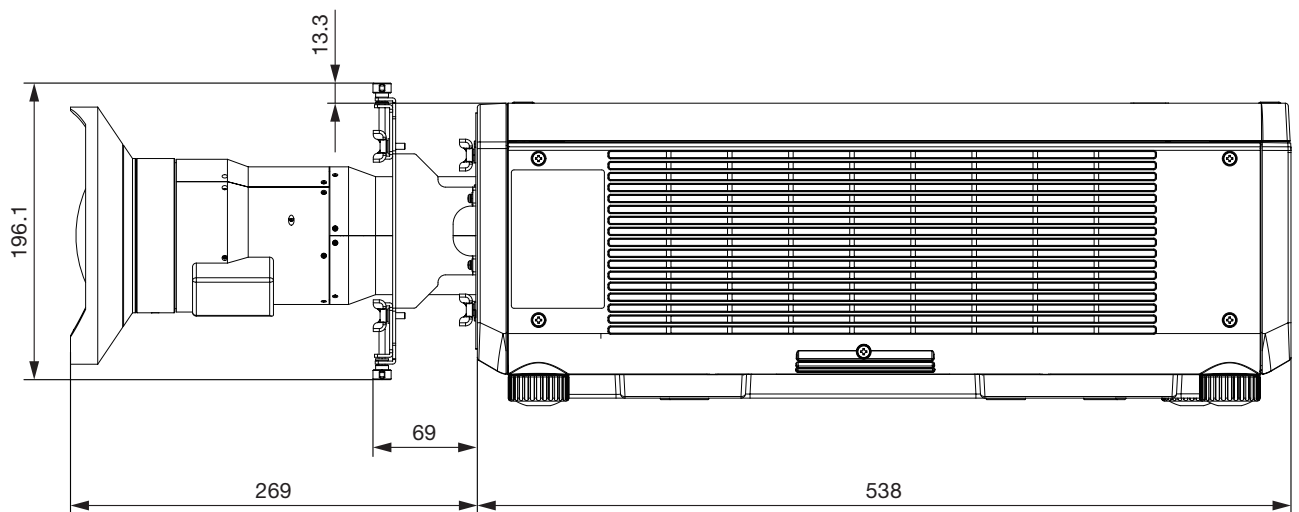
■外形寸法図



(注) この図面は正確な縮尺ではありません。

(単位 : mm)

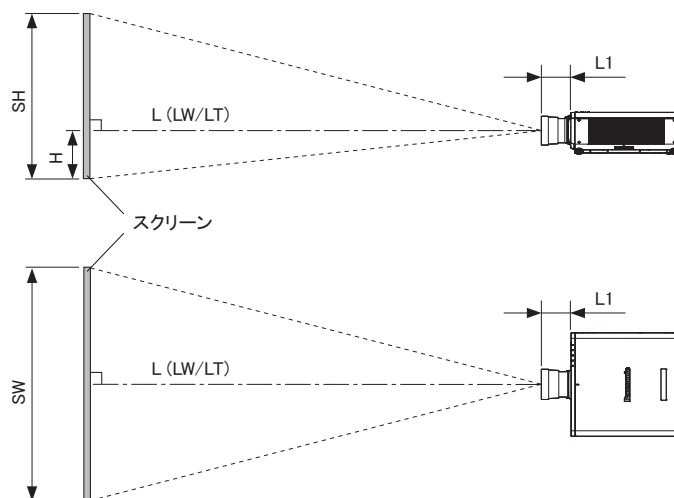
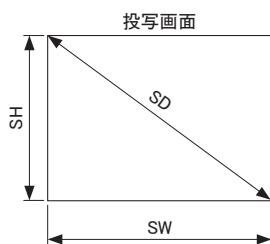
<PT-RCQ10J/RCQ80J/RZ890J/RZ690J/RZ120J/RZ970J/RW930J/RX110J/RZ870J/RZ770J/RW730J/RZ660J/RW620J>の
 プロジェクターに装着した図



(注) この図面は正確な縮尺ではありません。

(単位 : mm)

■ 投写関係寸法図



お知らせ

- このイラストは、投写画面のサイズと位置をスクリーンいっぱいに合わせることを前提に表現しています。
- このイラストは正確な縮尺ではありません。

L	投写距離
	LW 最短投写距離
LT	最長投写距離
L1	レンズ突出寸法
SH	投写画面高さ
H	レンズセンター～スクリーン下端
SW	投写画面幅
SD	投写画面対角

(単位 : m)

プロジェクター品番	L1 の寸法 (概略値)
PT-RCQ10J/RCQ80J/RZ890J/RZ690J/RZ120J/RZ970J/RW930J/RX110J/RZ870J/RZ770J/RW730J/RZ660J/RW620J	0.269

■ 投写距離

PT-RCQ10J/RCQ80J/RZ890J/RZ690J/RZ120J/RZ970J/RZ870J/RZ770J/RZ660J

○画面アスペクト比16:10時

(単位 : m)

投写画面 サイズ (型)	投写画面 対角 (SD)	投写画面 高さ (SH)	投写画面 幅 (SW)	スローレシオ: [0.280-0.299:1] (L)		設置可能な高さ範囲 スクリーン端～レンズセンターまで (H)
				最短(LW)	最長(LT)	
100	2.54	1.346	2.154	0.59	0.64	0.00 ~ 0.89
120	3.05	1.615	2.585	0.72	0.77	0.00 ~ 1.07
150	3.81	2.019	3.231	0.90	0.97	0.00 ~ 1.33
200	5.08	2.692	4.308	1.21	1.30	0.00 ~ 1.78
250	6.35	3.365	5.385	1.52	1.63	0.00 ~ 2.22
300	7.62	4.039	6.462	1.83	1.96	0.00 ~ 2.67
350	8.89	4.712	7.539	2.14	2.29	0.00 ~ 3.11
400	10.16	5.385	8.616	2.45	2.63	0.00 ~ 3.55

PT-RW930J/RW730J/RW620J

○画面アスペクト比16:10時

(単位 : m)

投写画面 サイズ (型)	投写画面 対角 (SD)	投写画面 高さ (SH)	投写画面 幅 (SW)	スローレシオ: [0.294-0.314:1] (L)		設置可能な高さ範囲 スクリーン端～レンズセンターまで (H)
				最短(LW)	最長(LT)	
100	2.54	1.346	2.154	0.62	0.67	-0.07 ~ 1.17
120	3.05	1.615	2.585	0.75	0.81	-0.08 ~ 1.41
150	3.81	2.019	3.231	0.95	1.02	-0.10 ~ 1.76
200	5.08	2.692	4.308	1.27	1.37	-0.13 ~ 2.34
250	6.35	3.365	5.385	1.60	1.71	-0.17 ~ 2.93
300	7.62	4.039	6.462	1.92	2.06	-0.20 ~ 3.51
350	8.89	4.712	7.539	2.25	2.41	-0.24 ~ 4.10
400	10.16	5.385	8.616	2.57	2.76	-0.27 ~ 4.68

PT-RCQ10J/RCQ80J/RZ890J/RZ690J/RZ120J/RZ970J/RZ870J/RZ770J/RZ660J

○画面アスペクト比16:9時

(単位 : m)

投写画面 サイズ (型)	投写画面 対角 (SD)	投写画面 高さ (SH)	投写画面 幅 (SW)	スローレシオ: [0.280-0.299:1] (L)		設置可能な高さ範囲 スクリーン端～レンズセンターまで (H)
				最短(LW)	最長(LT)	
100	2.54	1.245	2.214	0.61	0.65	-0.12 ~ 0.91
120	3.05	1.494	2.657	0.74	0.79	-0.15 ~ 1.10
150	3.81	1.868	3.321	0.93	0.99	-0.19 ~ 1.37
200	5.08	2.491	4.428	1.25	1.34	-0.25 ~ 1.83
250	6.35	3.113	5.535	1.56	1.68	-0.31 ~ 2.28
300	7.62	3.736	6.641	1.88	2.02	-0.37 ~ 2.74
350	8.89	4.358	7.748	2.20	2.36	-0.44 ~ 3.20
400	10.16	4.981	8.855	2.52	2.70	-0.50 ~ 3.65

PT-RW930J/RW730J/RW620J

○画面アスペクト比16:9時

(単位 : m)

投写画面 サイズ (型)	投写画面 対角 (SD)	投写画面 高さ (SH)	投写画面 幅 (SW)	スローレシオ: [0.294-0.314:1] (L)		設置可能な高さ範囲 スクリーン端～レンズセンターまで (H)
				最短(LW)	最長(LT)	
100	2.54	1.245	2.214	0.64	0.69	-0.21 ~ 1.20
120	3.05	1.494	2.657	0.78	0.83	-0.25 ~ 1.44
150	3.81	1.868	3.321	0.98	1.05	-0.31 ~ 1.81
200	5.08	2.491	4.428	1.31	1.40	-0.42 ~ 2.41
250	6.35	3.113	5.535	1.64	1.76	-0.52 ~ 3.01
300	7.62	3.736	6.641	1.98	2.12	-0.62 ~ 3.61
350	8.89	4.358	7.748	2.31	2.48	-0.73 ~ 4.21
400	10.16	4.981	8.855	2.65	2.84	-0.83 ~ 4.82

PT-RX110J

○画面アスペクト比16:9時

(単位 : m)

投写画面 サイズ (型)	投写画面 対角 (SD)	投写画面 高さ (SH)	投写画面 幅 (SW)	スローレシオ: [0.290-0.310:1] (L)		設置可能な高さ範囲 スクリーン端～レンズセンターまで (H)
				最短(LW)	最長(LT)	
100	2.54	1.245	2.214	0.63	0.68	0.22 ~ 1.25
120	3.05	1.494	2.657	0.76	0.82	0.26 ~ 1.49
150	3.81	1.868	3.321	0.96	1.03	0.32 ~ 1.87
200	5.08	2.491	4.428	1.29	1.39	0.43 ~ 2.49
250	6.35	3.113	5.535	1.62	1.74	0.54 ~ 3.11
300	7.62	3.736	6.641	1.95	2.09	0.65 ~ 3.74
350	8.89	4.358	7.748	2.28	2.44	0.76 ~ 4.36
400	10.16	4.981	8.855	2.61	2.80	0.86 ~ 4.98

PT-RCQ10J/RCQ80J/RZ890J/RZ690J/RZ120J/RZ970J/RZ870J/RZ770J/RZ660J

○画面アスペクト比4:3時

(単位 : m)

投写画面 サイズ (型)	投写画面 対角 (SD)	投写画面 高さ (SH)	投写画面 幅 (SW)	スローレシオ: [0.337-0.360:1] (L)		設置可能な高さ範囲 スクリーン端～レンズセンターまで (H)
				最短(LW)	最長(LT)	
100	2.54	1.524	2.032	0.67	0.72	0.00 ~ 1.01
120	3.05	1.829	2.438	0.81	0.87	0.00 ~ 1.21
150	3.81	2.286	3.048	1.03	1.10	0.00 ~ 1.51
200	5.08	3.048	4.064	1.38	1.47	0.00 ~ 2.01
250	6.35	3.810	5.080	1.73	1.85	0.00 ~ 2.51
300	7.62	4.572	6.096	2.08	2.23	0.00 ~ 3.02
350	8.89	5.334	7.112	2.43	2.60	0.00 ~ 3.52
400	10.16	6.096	8.128	2.78	2.98	0.00 ~ 4.02

PT-RW930J/RW730J/RW620J

○画面アスペクト比4:3時

(単位 : m)

投写画面 サイズ (型)	投写画面 対角 (SD)	投写画面 高さ (SH)	投写画面 幅 (SW)	スローレシオ: [0.354-0.378:1] (L)		設置可能な高さ範囲 スクリーン端～レンズセンターまで (H)
				最短(LW)	最長(LT)	
100	2.54	1.524	2.032	0.71	0.76	-0.08 ~ 1.33
120	3.05	1.829	2.438	0.86	0.92	-0.09 ~ 1.59
150	3.81	2.286	3.048	1.08	1.15	-0.11 ~ 1.99
200	5.08	3.048	4.064	1.44	1.55	-0.15 ~ 2.65
250	6.35	3.810	5.080	1.81	1.94	-0.19 ~ 3.31
300	7.62	4.572	6.096	2.18	2.34	-0.23 ~ 3.98
350	8.89	5.334	7.112	2.55	2.73	-0.27 ~ 4.64
400	10.16	6.096	8.128	2.92	3.12	-0.30 ~ 5.30

PT-RX110J

○画面アスペクト比4:3時

(単位 : m)

投写画面 サイズ (型)	投写画面 対角 (SD)	投写画面 高さ (SH)	投写画面 幅 (SW)	スローレシオ: [0.290-0.309:1] (L)		設置可能な高さ範囲 スクリーン端～レンズセンターまで (H)
				最短(LW)	最長(LT)	
100	2.54	1.524	2.032	0.58	0.62	0.18 ~ 1.14
120	3.05	1.829	2.438	0.70	0.75	0.22 ~ 1.37
150	3.81	2.286	3.048	0.88	0.94	0.27 ~ 1.71
200	5.08	3.048	4.064	1.18	1.27	0.37 ~ 2.29
250	6.35	3.810	5.080	1.49	1.59	0.46 ~ 2.86
300	7.62	4.572	6.096	1.79	1.92	0.55 ~ 3.43
350	8.89	5.334	7.112	2.09	2.24	0.64 ~ 4.00
400	10.16	6.096	8.128	2.39	2.57	0.73 ~ 4.57

■ 投写距離計算表

○ 画面アスペクト比 16:10時

(単位 : m)

PT-RCQ10J/RCQ80J/RZ890J/RZ690J/RZ120J/ RZ970J/RZ870J/RZ770J/RZ660J	最短	$LW = \text{投写画面サイズ[型]} \times 0.0062 - 0.0266$
	最長	$LT = \text{投写画面サイズ[型]} \times 0.0066 - 0.0279$
PT-RW930J/RW730J/RW620J	最短	$LW = \text{投写画面サイズ[型]} \times 0.0065 - 0.0266$
	最長	$LT = \text{投写画面サイズ[型]} \times 0.0070 - 0.0279$

○ 画面アスペクト比 16:9時

(単位 : m)

PT-RCQ10J/RCQ80J/RZ890J/RZ690J/RZ120J/ RZ970J/RZ870J/RZ770J/RZ660J	最短	$LW = \text{投写画面サイズ[型]} \times 0.0064 - 0.0266$
	最長	$LT = \text{投写画面サイズ[型]} \times 0.0068 - 0.0279$
PT-RW930J/RW730J/RW620J	最短	$LW = \text{投写画面サイズ[型]} \times 0.0067 - 0.0266$
	最長	$LT = \text{投写画面サイズ[型]} \times 0.0072 - 0.0279$
PT-RX110J	最短	$LW = \text{投写画面サイズ[型]} \times 0.0066 - 0.0266$
	最長	$LT = \text{投写画面サイズ[型]} \times 0.0071 - 0.0279$

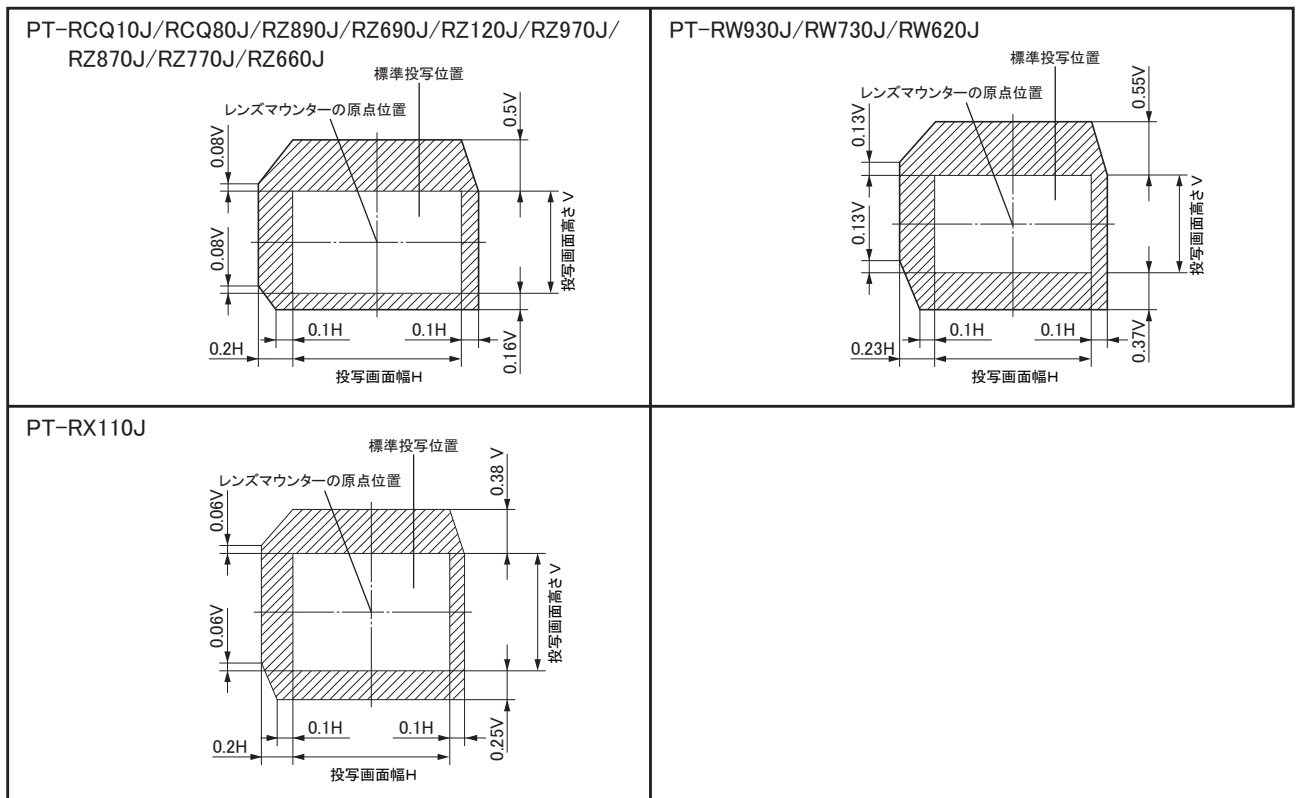
○ 画面アスペクト比 4:3時

(単位 : m)

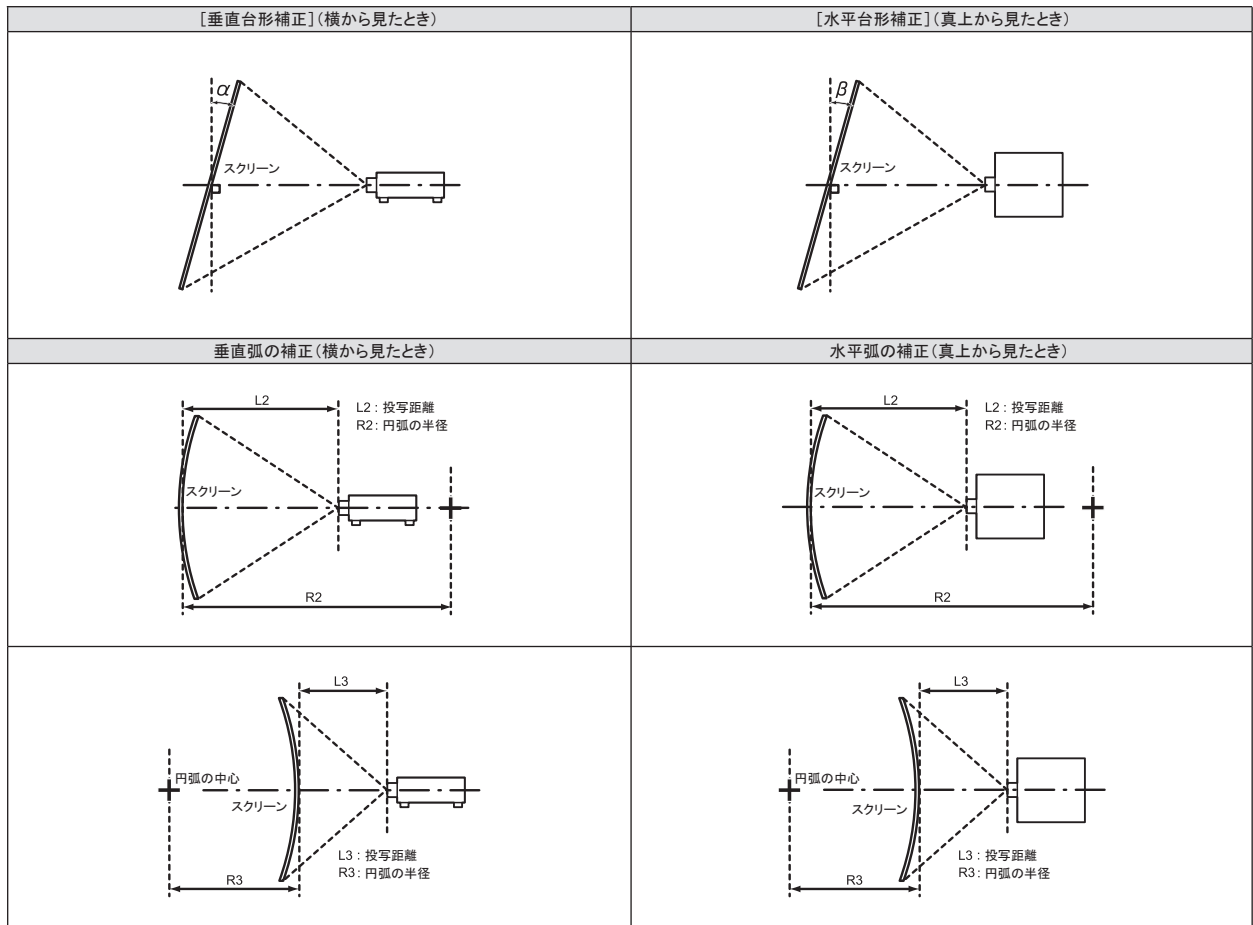
PT-RCQ10J/RCQ80J/RZ890J/RZ690J/RZ120J/ RZ970J/RZ870J/RZ770J/RZ660J	最短	$LW = \text{投写画面サイズ[型]} \times 0.0070 - 0.0266$
	最長	$LT = \text{投写画面サイズ[型]} \times 0.0075 - 0.0279$
PT-RW930J/RW730J/RW620J	最短	$LW = \text{投写画面サイズ[型]} \times 0.0074 - 0.0266$
	最長	$LT = \text{投写画面サイズ[型]} \times 0.0079 - 0.0279$
PT-RX110J	最短	$LW = \text{投写画面サイズ[型]} \times 0.0061 - 0.0266$
	最長	$LT = \text{投写画面サイズ[型]} \times 0.0065 - 0.0279$

■ レンズシフト調整可能範囲

レンズシフト機能により、標準投写位置を基準に下図の範囲で投写位置を調整できます。



■台形ひずみ補正角度



プロジェクター品番	[台形補正]のみ		[台形補正]と[曲面補正]の併用時				[曲面補正]のみ	
	垂直台形補正角 $\alpha (^{\circ})$	水平台形補正角 $\beta (^{\circ})$	垂直台形補正角 $\alpha (^{\circ})$	水平台形補正角 $\beta (^{\circ})$	R2/L2の 最小値	R3/L3の 最小値	R2/L2の 最小値	R3/L3の 最小値
PT-RCQ10J/RCQ80J/ RZ890J/RZ690J/ RZ120J/RZ970J/ RW930J/RX110J/ RZ870J/RZ770J/ RW730J/RZ660J/ RW620J	± 5	0	—	—	—	—	—	—

※別売品のアップグレードキット(品番:ET-UK20)適用時と同じ