

## ■ 機器概要

本レンズは、パナソニックの適合プロジェクターに装着して使用する固定焦点レンズです。  
リア投写に最適な短焦点仕様です。

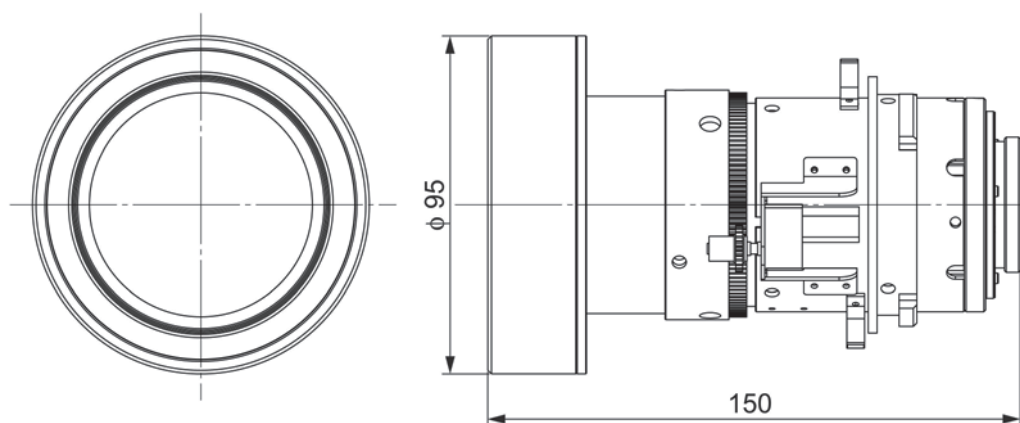
\*本レンズは単品では使用できません。別売品のパナソニック製プロジェクターに装着してご使用ください。

## ■ 機器仕様 (仕様および外観は、性能向上その他により予告なく変更することがあります。)

F	値
焦点距離 ( f )	11.9 mm
外形寸法	横幅 95 mm 高さ 95 mm 奥行 150 mm
質量	約 0.8 kg*
適合プロジェクター	【グループ A】 PT-DZ870/DZ870L/DW830/DW830L/DX100/DX100L ----- 【グループ B】 PT-DZ770/DZ770L/DW740/DW740L/DX810/DX810L/DZ680/DZ680L/ DW640/DW640L/DX610/DX610L/DZ6710/DZ6710L/DW730/DW730L/ DX800/DX800L/DZ6700/DZ6700L/DW6300/DW6300L/D6000/D6000L/ D5000/D5000L ----- 【グループ C】 PT-RCQ10J/RCQ10JL/RCQ80J/RCQ80JL/RZ890J/RZ890JL/RZ690J/RZ690JL/ RZ120J/RZ120JL/RZ970J/RZ970JL/RW930J/RW930JL/RX110J/RX110JL/ RZ870J/RZ870JL/RZ770J/RZ770JL/RW730J/RW730JL/RZ670J/RZ670JL/ RZ660J/RZ660JL/RW630J/RW630JL/RW620J/RW620JL ----- 【グループ D】 PT-DZ780J/DZ780JL/DW750J/DW750JL/DX820J/DX820JL

\* 平均値です。各製品で異なる場合があります。

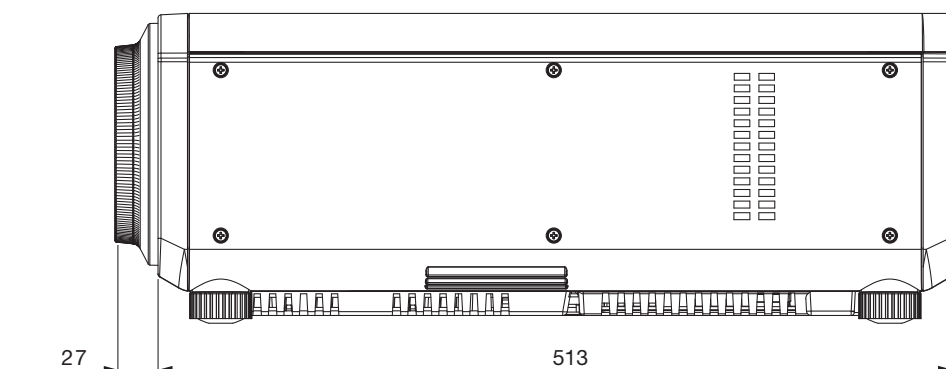
## ■ 外形寸法図



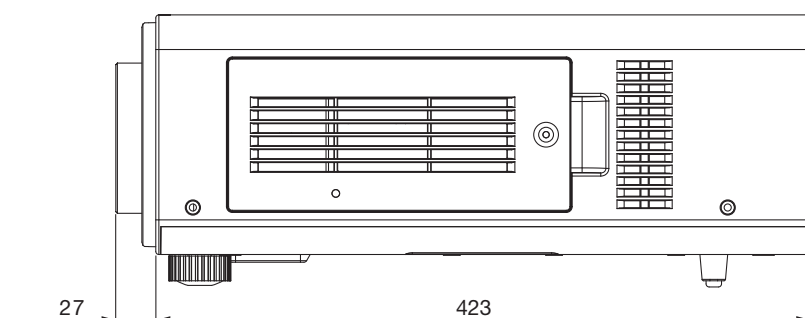
(注) この図面は正確な縮尺ではありません。

(単位 : mm)

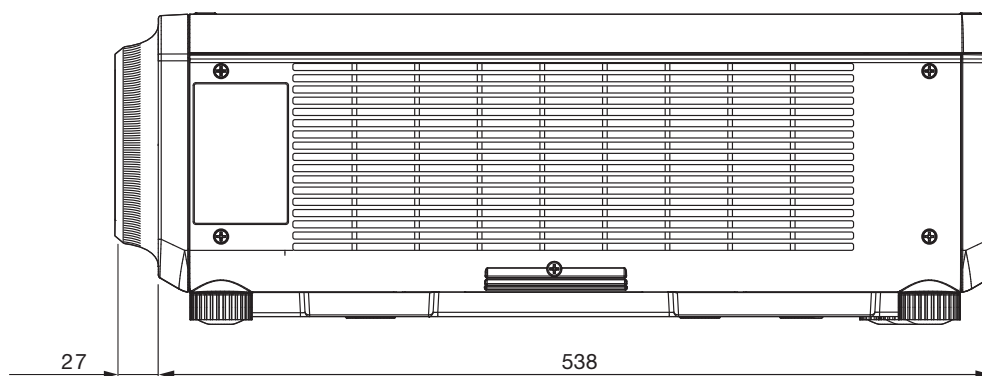
〈 グループAのプロジェクトターに装着した図 〉



〈 グループBのプロジェクトターに装着した図 〉



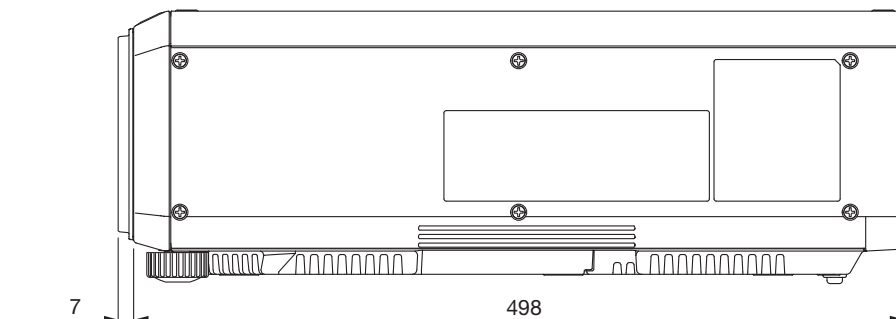
〈 グループCのプロジェクトターに装着した図 〉



(注) この図面は正確な縮尺ではありません。

(単位 : mm)

〈 グループDのプロジェクトターに装着した図 〉



(注) この図面は正確な縮尺ではありません。

(単位 : mm)