

■機器概要

本レンズは、パナソニックの適合プロジェクターに装着して使用するズームレンズです。
焦点距離を調整できることにより、幅広い投写距離に対応できます。

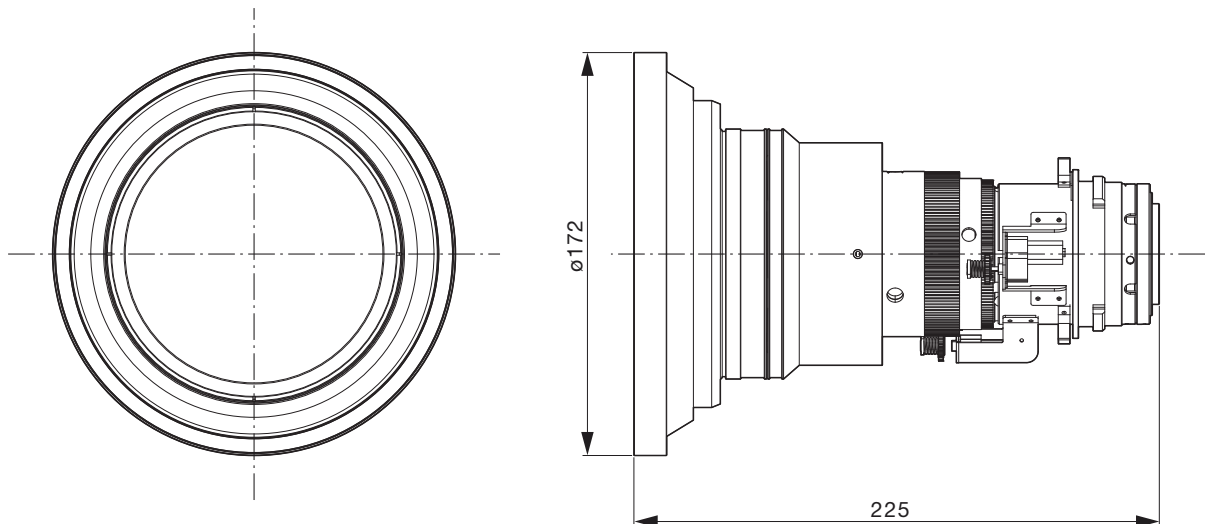
*本レンズは単品では使用できません。別売品のパナソニック製プロジェクターに装着してご使用ください。

■機器仕様 (仕様および外観は、性能向上その他により予告なく変更することがあります。)

F 値	1.85~2.34
焦点距離 (f)	9.16 mm~12.1 mm
スロースイッチ	WUXGA 0.600~0.801:1 (アスペクト比 16:10) WXGA 0.631~0.843:1 (アスペクト比 16:10) XGA 0.620~0.829:1 (アスペクト比 4:3)
外形寸法	横幅 172 mm 高さ 172 mm 奥行 225 mm
質量	約 1.3 kg*
適合プロジェクター	【グループ A】 PT-DZ870/DZ870L/DW830/DW830L/DX100/DX100L ----- 【グループ B】 PT-RCQ10J/RCQ10JL/RCQ80J/RCQ80JL/RZ890J/RZ890JL/RZ690J/RZ690JL/ RZ120J/RZ120JL/RZ970J/RZ970JL/RW930J/RW930JL/RX110J/RX110JL/ RZ870J/RZ870JL/RZ770J/RZ770JL/RW730J/RW730JL/RZ660J/RZ660JL/ RW620J/RW620JL ----- 【グループ C】 PT-DZ780J/DZ780JL/DW750J/DW750JL/DX820J/DX820JL

※ 平均値です。各製品で異なる場合があります。

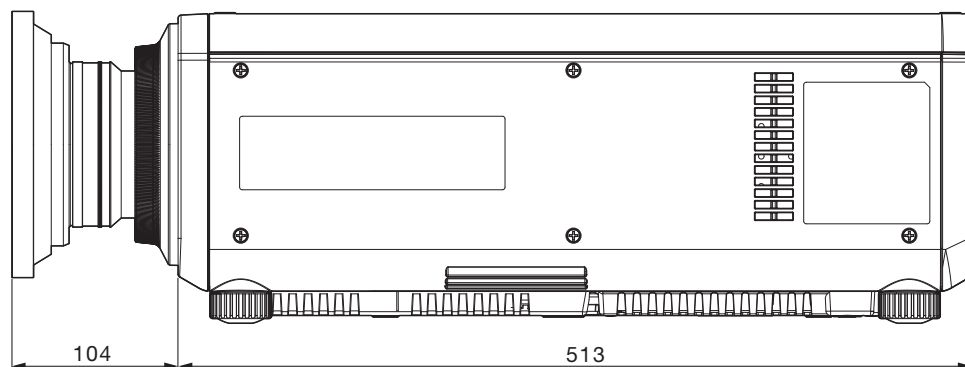
■外形寸法図



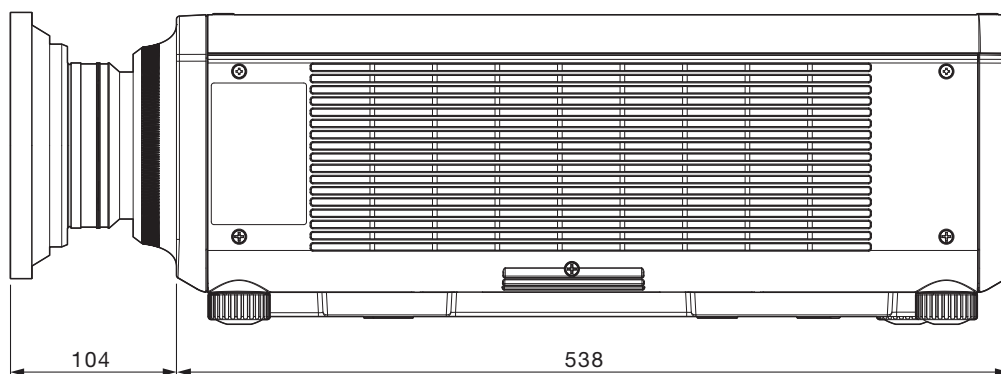
注)この図面は正確な縮尺ではありません。

(単位 : mm)

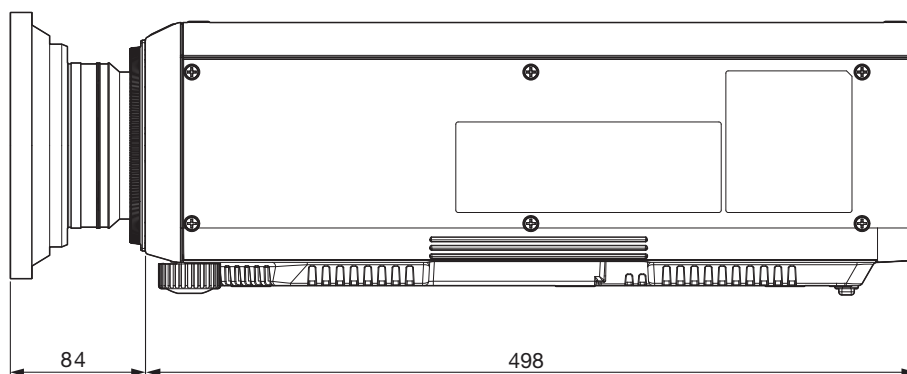
〈 グループAのプロジェクトターに装着した図 〉



〈 グループBのプロジェクトターに装着した図 〉



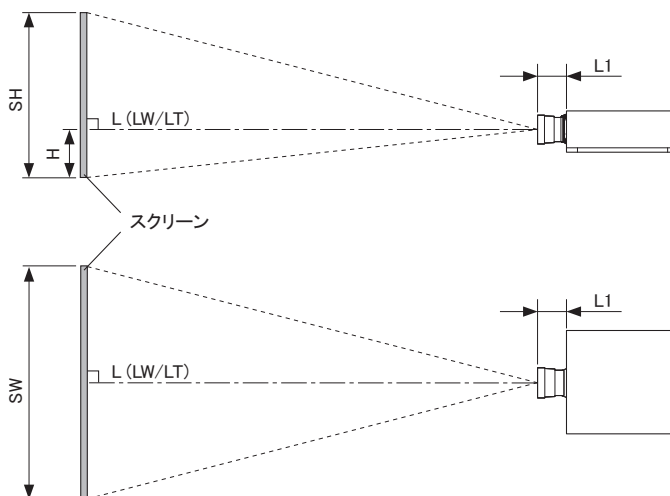
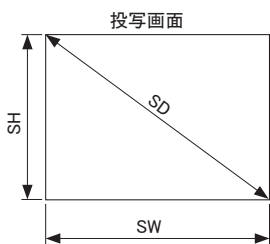
〈 グループCのプロジェクトターに装着した図 〉



(注)この図面は正確な縮尺ではありません。

(単位 : mm)

■ 投写関係寸法図



お知らせ

- このイラストは、投写画面のサイズと位置をスクリーンいっぱいに合わせてることを前提に表現しています。
- このイラストは正確な縮尺ではありません。

L	投写距離
LW	最短投写距離
LT	最長投写距離
L1	レンズ突出寸法
SH	投写画面高さ
H	レンズセンター～スクリーン下端
SW	投写画面幅
SD	投写画面対角

(単位 : m)

プロジェクター品番	L1 の寸法 (概略値)
PT-RCQ10/RCQ80/RZ890/RZ690/RZ120/RZ970/RW930/RX110/RZ870/RZ770/RW730/RZ660/RW620/DZ870/DW830/DX100	0.104
PT-DZ780/DW750/DX820	0.084

投写距離

PT-RCQ10/RCQ80/RZ890/RZ690/RZ120/RZ970/RZ870/RZ770/RZ660/DZ870/DZ780

○画面アスペクト比16:10時

(単位 : m)

投写画面サイズ(型)	投写画面対角(SD)	投写画面高さ(SH)	投写画面幅(SW)	投写距離(L)		PT-RCQ10/RCQ80/RZ890/RZ690/RZ120/RZ970/RZ870/RZ770/RZ660/DZ780 設置可能な高さ範囲 スクリーン端～レンズセンターまで(H)	PT-DZ780 設置可能な高さ範囲 スクリーン端～レンズセンターまで(H)
				最短(LW)	最長(LT)		
50	1.270	0.673	1.077	0.63	0.84	0.067 ~ 0.444	0.067 ~ 0.337
60	1.524	0.808	1.292	0.76	1.02	0.081 ~ 0.533	0.081 ~ 0.404
70	1.778	0.942	1.508	0.90	1.20	0.094 ~ 0.622	0.094 ~ 0.471
80	2.032	1.077	1.723	1.03	1.38	0.108 ~ 0.711	0.108 ~ 0.538
90	2.286	1.212	1.939	1.17	1.56	0.121 ~ 0.800	0.121 ~ 0.606
100	2.540	1.346	2.154	1.31	1.74	0.135 ~ 0.888	0.135 ~ 0.673
120	3.048	1.615	2.585	1.58	2.10	0.162 ~ 1.066	0.162 ~ 0.808
150	3.810	2.019	3.231	1.99	2.63	0.202 ~ 1.333	0.202 ~ 1.010
200	5.080	2.692	4.308	2.67	3.53	0.269 ~ 1.777	0.269 ~ 1.346
250	6.350	3.365	5.385	3.35	4.42	0.337 ~ 2.221	0.337 ~ 1.683
300	7.620	4.039	6.462	4.03	5.32	0.404 ~ 2.665	0.404 ~ 2.019
350	8.890	4.712	7.539	4.71	6.21	0.471 ~ 3.110	0.471 ~ 2.356
400	10.160	5.385	8.616	5.39	7.11	0.538 ~ 3.554	0.538 ~ 2.692
500	12.700	6.731	10.770	6.75	8.90	0.673 ~ 4.442	0.673 ~ 3.365
600	15.240	8.077	12.923	8.11	10.69	0.808 ~ 5.331	0.808 ~ 4.039

投写距離計算表

○画面アスペクト比16:10時

(単位 : m)

PT-RCQ10/RCQ80/RZ890/RZ690/RZ120/RZ970/RZ870/RZ770/RZ660/DZ870/DZ780	最短	$LW = \text{投写画面サイズ[型]} \times 0.0136 - 0.0549$
	最長	$LT = \text{投写画面サイズ[型]} \times 0.0179 - 0.0518$

投写距離

PT-RCQ10/RCQ80/RZ890/RZ690/RZ120/RZ970/RZ870/RZ770/RZ660/DZ870/DZ780

○画面アスペクト比16:9時

(単位：m)

投写画面サイズ(型)	投写画面対角(SD)	投写画面高さ(SH)	投写画面幅(SW)	投写距離(L)		PT-RCQ10/RCQ80/RZ890/RZ690/RZ120/RZ970/RZ870/RZ770/RZ660/DZ780 設置可能な高さ範囲 スクリーン端～レンズセンターまで(H)	PT-DZ870 設置可能な高さ範囲 スクリーン端～レンズセンターまで(H)
				最短(LW)	最長(LT)		
50	1.270	0.623	1.107	0.64	0.87	0 ~ 0.457	0 ~ 0.346
60	1.524	0.747	1.328	0.78	1.05	0 ~ 0.548	0 ~ 0.415
70	1.778	0.872	1.550	0.92	1.24	0 ~ 0.639	0 ~ 0.484
80	2.032	0.996	1.771	1.06	1.42	0 ~ 0.731	0 ~ 0.553
90	2.286	1.121	1.992	1.20	1.60	0 ~ 0.822	0 ~ 0.623
100	2.540	1.245	2.214	1.34	1.79	0 ~ 0.913	0 ~ 0.692
120	3.048	1.494	2.657	1.62	2.16	0 ~ 1.096	0 ~ 0.830
150	3.810	1.868	3.321	2.04	2.71	0 ~ 1.370	0 ~ 1.038
200	5.080	2.491	4.428	2.74	3.63	0 ~ 1.826	0 ~ 1.384
250	6.350	3.113	5.535	3.44	4.55	0 ~ 2.283	0 ~ 1.730
300	7.620	3.736	6.641	4.14	5.47	0 ~ 2.740	0 ~ 2.075
350	8.890	4.358	7.748	4.84	6.39	0 ~ 3.196	0 ~ 2.421
400	10.160	4.981	8.855	5.54	7.31	0 ~ 3.653	0 ~ 2.767
500	12.700	6.226	11.069	6.93	9.15	0 ~ 4.566	0 ~ 3.459
600	15.240	7.472	13.283	8.33	10.99	0 ~ 5.479	0 ~ 4.151

投写距離計算表

○画面アスペクト比16:9時

(単位：m)

PT-RCQ10/RCQ80/RZ890/RZ690/RZ120/RZ970/RZ870/RZ770/RZ660/DZ870/DZ780	最短	$LW = \text{投写画面サイズ[型]} \times 0.0140 - 0.0549$
	最長	$LT = \text{投写画面サイズ[型]} \times 0.0184 - 0.0518$

投写距離

PT-RCQ10/RCQ80/RZ890/RZ690/RZ120/RZ970/RZ870/RZ770/RZ660/DZ870/DZ780

○画面アスペクト比4:3時

(単位：m)

投写画面サイズ(型)	投写画面対角(SD)	投写画面高さ(SH)	投写画面幅(SW)	投写距離(L)		PT-RCQ10/RCQ80/RZ890/RZ690/RZ120/RZ970/RZ870/RZ770/RZ660/DZ780 設置可能な高さ範囲 スクリーン端～レンズセンターまで(H)	PT-DZ870 設置可能な高さ範囲 スクリーン端～レンズセンターまで(H)
				最短(LW)	最長(LT)		
50	1.270	0.762	1.016	0.71	0.96	0.076 ~ 0.503	0.076 ~ 0.381
60	1.524	0.914	1.219	0.87	1.16	0.091 ~ 0.604	0.091 ~ 0.457
70	1.778	1.067	1.422	1.02	1.37	0.107 ~ 0.704	0.107 ~ 0.533
80	2.032	1.219	1.626	1.18	1.57	0.122 ~ 0.805	0.122 ~ 0.610
90	2.286	1.372	1.829	1.33	1.77	0.137 ~ 0.905	0.137 ~ 0.686
100	2.540	1.524	2.032	1.48	1.97	0.152 ~ 1.006	0.152 ~ 0.762
120	3.048	1.829	2.438	1.79	2.38	0.183 ~ 1.207	0.183 ~ 0.914
150	3.810	2.286	3.048	2.25	2.99	0.229 ~ 1.509	0.229 ~ 1.143
200	5.080	3.048	4.064	3.02	4.00	0.305 ~ 2.012	0.305 ~ 1.524
250	6.350	3.810	5.080	3.79	5.01	0.381 ~ 2.515	0.381 ~ 1.905
300	7.620	4.572	6.096	4.56	6.03	0.457 ~ 3.018	0.457 ~ 2.286
350	8.890	5.334	7.112	5.33	7.04	0.533 ~ 3.520	0.533 ~ 2.667
400	10.160	6.096	8.128	6.10	8.05	0.610 ~ 4.023	0.610 ~ 3.048
500	12.700	7.620	10.160	7.64	10.08	0.762 ~ 5.029	0.762 ~ 3.810
600	15.240	9.144	12.192	9.18	12.11	0.914 ~ 6.035	0.914 ~ 4.572

投写距離計算表

○画面アスペクト比4:3時

(単位：m)

PT-RCQ10/RCQ80/RZ890/RZ690/RZ120/RZ970/RZ870/RZ770/RZ660/DZ870/DZ780	最短	$LW = \text{投写画面サイズ[型]} \times 0.0154 - 0.0549$
	最長	$LT = \text{投写画面サイズ[型]} \times 0.0203 - 0.0518$

投写距離

PT-RW930/RW730/RW620/DW830/DW750

○画面アスペクト比16:10時

(単位 : m)

投写画面サイズ(型)	投写画面対角(SD)	投写画面高さ(SH)	投写画面幅(SW)	投写距離(L)		PT-RW930/RW730/RW620/DW750 設置可能な高さ範囲 スクリーン端～レンズセンターまで(H)	PT-DW830 設置可能な高さ範囲 スクリーン端～レンズセンターまで(H)
				最短(LW)	最長(LT)		
50	1.270	0.673	1.077	0.66	0.89	0.007 ~ 0.444	0.007 ~ 0.337
60	1.524	0.808	1.292	0.80	1.08	0.008 ~ 0.533	0.008 ~ 0.404
70	1.778	0.942	1.508	0.94	1.26	0.009 ~ 0.622	0.009 ~ 0.471
80	2.032	1.077	1.723	1.09	1.45	0.011 ~ 0.711	0.011 ~ 0.538
90	2.286	1.212	1.939	1.23	1.64	0.012 ~ 0.800	0.012 ~ 0.606
100	2.540	1.346	2.154	1.37	1.83	0.013 ~ 0.888	0.013 ~ 0.673
120	3.048	1.615	2.585	1.66	2.20	0.016 ~ 1.066	0.016 ~ 0.808
150	3.810	2.019	3.231	2.09	2.77	0.020 ~ 1.333	0.020 ~ 1.010
200	5.080	2.692	4.308	2.80	3.71	0.027 ~ 1.777	0.027 ~ 1.346
250	6.350	3.365	5.385	3.52	4.65	0.034 ~ 2.221	0.034 ~ 1.683
300	7.620	4.039	6.462	4.23	5.59	0.040 ~ 2.665	0.040 ~ 2.019
350	8.890	4.712	7.539	4.94	6.53	0.047 ~ 3.110	0.047 ~ 2.356
400	10.160	5.385	8.616	5.66	7.47	0.054 ~ 3.554	0.054 ~ 2.692
500	12.700	6.731	10.770	7.09	9.35	0.067 ~ 4.442	0.067 ~ 3.365
600	15.240	8.077	12.923	8.51	11.23	0.081 ~ 5.331	0.081 ~ 4.039

投写距離計算表

○画面アスペクト比16:10時

(単位 : m)

PT-RW930/RW730/RW620/ DW830/DW750	最短	$LW = \text{投写画面サイズ[型]} \times 0.0143 - 0.0549$
	最長	$LT = \text{投写画面サイズ[型]} \times 0.0188 - 0.0518$

投写距離

PT-RW930/RW730/RW620/DW830/DW750

○画面アスペクト比16:9時

(単位 : m)

投写画面サイズ(型)	投写画面対角(SD)	投写画面高さ(SH)	投写画面幅(SW)	投写距離(L)		PT-RW930/RW730/RW620/DW750 設置可能な高さ範囲 スクリーン端～レンズセンターまで(H)	PT-DW830 設置可能な高さ範囲 スクリーン端～レンズセンターまで(H)
				最短(LW)	最長(LT)		
50	1.270	0.623	1.107	0.68	0.91	-0.056 ~ 0.457	-0.056 ~ 0.346
60	1.524	0.747	1.328	0.83	1.11	-0.067 ~ 0.548	-0.067 ~ 0.415
70	1.778	0.872	1.550	0.97	1.30	-0.078 ~ 0.639	-0.078 ~ 0.484
80	2.032	0.996	1.771	1.12	1.49	-0.090 ~ 0.731	-0.090 ~ 0.553
90	2.286	1.121	1.992	1.27	1.69	-0.101 ~ 0.822	-0.101 ~ 0.623
100	2.540	1.245	2.214	1.41	1.88	-0.112 ~ 0.913	-0.112 ~ 0.692
120	3.048	1.494	2.657	1.71	2.27	-0.134 ~ 1.096	-0.134 ~ 0.830
150	3.810	1.868	3.321	2.15	2.85	-0.168 ~ 1.370	-0.168 ~ 1.038
200	5.080	2.491	4.428	2.88	3.81	-0.224 ~ 1.826	-0.224 ~ 1.384
250	6.350	3.113	5.535	3.61	4.78	-0.280 ~ 2.283	-0.280 ~ 1.730
300	7.620	3.736	6.641	4.35	5.74	-0.336 ~ 2.740	-0.336 ~ 2.075
350	8.890	4.358	7.748	5.08	6.71	-0.392 ~ 3.196	-0.392 ~ 2.421
400	10.160	4.981	8.855	5.82	7.68	-0.448 ~ 3.653	-0.448 ~ 2.767
500	12.700	6.226	11.069	7.28	9.61	-0.560 ~ 4.566	-0.560 ~ 3.459
600	15.240	7.472	13.283	8.75	11.54	-0.672 ~ 5.479	-0.672 ~ 4.151

投写距離計算表

○画面アスペクト比16:9時

(単位 : m)

PT-RW930/RW730/RW620/ DW830/DW750	最短	$LW = \text{投写画面サイズ[型]} \times 0.0147 - 0.0549$
	最長	$LT = \text{投写画面サイズ[型]} \times 0.0193 - 0.0518$

投写距離

PT-RW930/RW730/RW620/DW830/DW750

○画面アスペクト比4:3時

(単位 : m)

投写画面サイズ(型)	投写画面対角(SD)	投写画面高さ(SH)	投写画面幅(SW)	投写距離(L)		PT-RW930/RW730/RW620/DW750 設置可能な高さ範囲 スクリーン端～レンズセンターまで(H)	PT-DW830 設置可能な高さ範囲 スクリーン端～レンズセンターまで(H)
				最短(LW)	最長(LT)		
50	1.270	0.762	1.016	0.75	1.01	0.008 ~ 0.503	0.008 ~ 0.381
60	1.524	0.914	1.219	0.91	1.22	0.009 ~ 0.604	0.009 ~ 0.457
70	1.778	1.067	1.422	1.08	1.44	0.011 ~ 0.704	0.011 ~ 0.533
80	2.032	1.219	1.626	1.24	1.65	0.012 ~ 0.805	0.012 ~ 0.610
90	2.286	1.372	1.829	1.40	1.86	0.014 ~ 0.905	0.014 ~ 0.686
100	2.540	1.524	2.032	1.56	2.07	0.015 ~ 1.006	0.015 ~ 0.762
120	3.048	1.829	2.438	1.88	2.50	0.018 ~ 1.207	0.018 ~ 0.914
150	3.810	2.286	3.048	2.37	3.14	0.023 ~ 1.509	0.023 ~ 1.143
200	5.080	3.048	4.064	3.18	4.20	0.030 ~ 2.012	0.030 ~ 1.524
250	6.350	3.810	5.080	3.98	5.26	0.038 ~ 2.515	0.038 ~ 1.905
300	7.620	4.572	6.096	4.79	6.33	0.046 ~ 3.018	0.046 ~ 2.286
350	8.890	5.334	7.112	5.60	7.39	0.053 ~ 3.520	0.053 ~ 2.667
400	10.160	6.096	8.128	6.41	8.45	0.061 ~ 4.023	0.061 ~ 3.048
500	12.700	7.620	10.160	8.02	10.58	0.076 ~ 5.029	0.076 ~ 3.810
600	15.240	9.144	12.192	9.64	12.70	0.091 ~ 6.035	0.091 ~ 4.572

投写距離計算表

○画面アスペクト比4:3時

(単位 : m)

PT-RW930/RW730/RW620/ DW830/DW750	最短	$LW = \text{投写画面サイズ[型]} \times 0.0162 - 0.0549$
	最長	$LT = \text{投写画面サイズ[型]} \times 0.0213 - 0.0518$

投写距離

PT-RX110/DX100/DX820

○画面アスペクト比4:3時

(単位 : m)

投写画面サイズ(型)	投写画面対角(SD)	投写画面高さ(SH)	投写画面幅(SW)	投写距離(L)		PT-RX110/DX820 設置可能な高さ範囲 スクリーン端～レンズセンターまで(H)	PT-DX100 設置可能な高さ範囲 スクリーン端～レンズセンターまで(H)
				最短(LW)	最長(LT)		
50	1.270	0.762	1.016	0.61	0.82	0.152 ~ 0.480	0.152 ~ 0.381
60	1.524	0.914	1.219	0.74	1.00	0.183 ~ 0.576	0.183 ~ 0.457
70	1.778	1.067	1.422	0.88	1.17	0.213 ~ 0.672	0.213 ~ 0.533
80	2.032	1.219	1.626	1.01	1.35	0.244 ~ 0.768	0.244 ~ 0.610
90	2.286	1.372	1.829	1.14	1.52	0.274 ~ 0.864	0.274 ~ 0.686
100	2.540	1.524	2.032	1.27	1.70	0.305 ~ 0.960	0.305 ~ 0.762
120	3.048	1.829	2.438	1.54	2.05	0.366 ~ 1.152	0.366 ~ 0.914
150	3.810	2.286	3.048	1.94	2.57	0.457 ~ 1.440	0.457 ~ 1.143
200	5.080	3.048	4.064	2.60	3.45	0.610 ~ 1.920	0.610 ~ 1.524
250	6.350	3.810	5.080	3.27	4.32	0.762 ~ 2.400	0.762 ~ 1.905
300	7.620	4.572	6.096	3.93	5.20	0.914 ~ 2.880	0.914 ~ 2.286
350	8.890	5.334	7.112	4.60	6.07	1.067 ~ 3.360	1.067 ~ 2.667
400	10.160	6.096	8.128	5.26	6.95	1.219 ~ 3.840	1.219 ~ 3.048
500	12.700	7.620	10.160	6.59	8.70	1.524 ~ 4.801	1.524 ~ 3.810
600	15.240	9.144	12.192	7.92	10.45	1.829 ~ 5.761	1.829 ~ 4.572

投写距離計算表

○画面アスペクト比4:3時

(単位 : m)

PT-RX110/DX100/DX820	最短	$LW = \text{投写画面サイズ[型]} \times 0.0133 - 0.0549$
	最長	$LT = \text{投写画面サイズ[型]} \times 0.0175 - 0.0518$

投写距離

PT-RX110/DX100/DX820

○画面アスペクト比16:9時

(単位：m)

投写画面サイズ(型)	投写画面対角(SD)	投写画面高さ(SH)	投写画面幅(SW)	投写距離(L)		PT-RX110/DX820 設置可能な高さ範囲 スクリーン端～レンズセンターまで(H)	PT-DX100 設置可能な高さ範囲 スクリーン端～レンズセンターまで(H)
				最短(LW)	最長(LT)		
50	1.270	0.623	1.107	0.67	0.90	-0.031～0.523	-0.031～0.415
60	1.524	0.747	1.328	0.81	1.09	-0.037～0.628	-0.037～0.498
70	1.778	0.872	1.550	0.96	1.28	-0.044～0.732	-0.044～0.581
80	2.032	0.996	1.771	1.10	1.47	-0.050～0.837	-0.050～0.664
90	2.286	1.121	1.992	1.25	1.66	-0.056～0.941	-0.056～0.747
100	2.540	1.245	2.214	1.39	1.85	-0.062～1.046	-0.062～0.830
120	3.048	1.494	2.657	1.68	2.24	-0.075～1.255	-0.075～0.996
150	3.810	1.868	3.321	2.12	2.81	-0.093～1.569	-0.093～1.245
200	5.080	2.491	4.428	2.84	3.76	-0.125～2.092	-0.125～1.660
250	6.350	3.113	5.535	3.57	4.71	-0.156～2.615	-0.156～2.075
300	7.620	3.736	6.641	4.29	5.67	-0.187～3.138	-0.187～2.491
350	8.890	4.358	7.748	5.01	6.62	-0.218～3.661	-0.218～2.906
400	10.160	4.981	8.855	5.74	7.57	-0.249～4.184	-0.249～3.321
500	12.700	6.226	11.069	7.19	9.48	-0.311～5.230	-0.311～4.151
600	15.240	7.472	13.283	8.64	11.39	-0.374～6.276	-0.374～4.981

投写距離計算表

○画面アスペクト比16:9時

(単位：m)

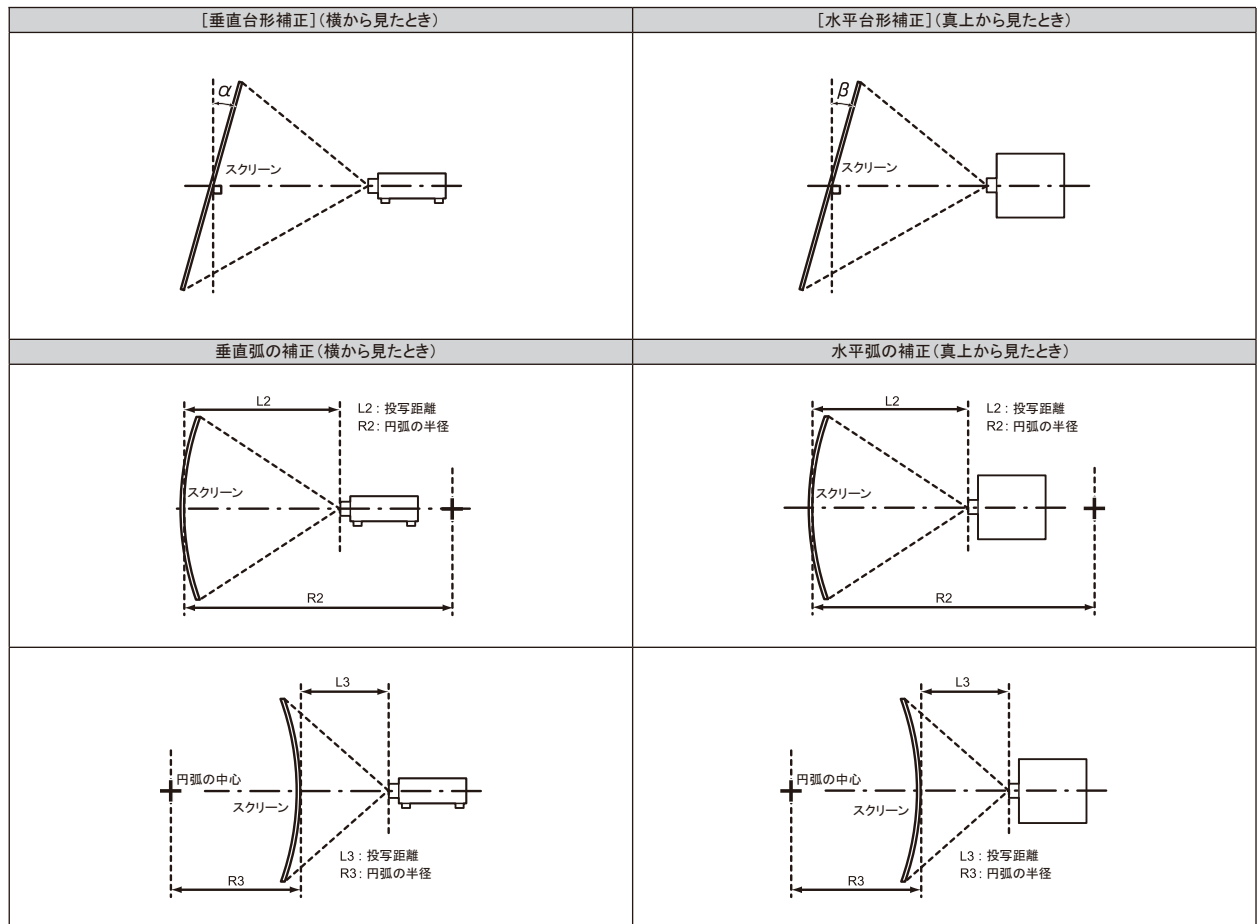
PT-RX110/DX100/DX820	最短	$LW = \text{投写画面サイズ[型]} \times 0.0145 - 0.0549$
	最長	$LT = \text{投写画面サイズ[型]} \times 0.0191 - 0.0518$

■光軸シフト調整可能範囲

光軸シフト機能により、標準投写位置を基準に下図の範囲で投写位置を調整できます。

<p>PT-RCQ10/RCQ80/RZ890/RZ690/RZ120/RZ970/ RZ870/RZ770/RZ660/DZ780</p>	<p>PT-DZ870</p>
<p>PT-RW930/RW730/RW620/DW750</p>	<p>PT-DW830</p>
<p>PT-RX110/DX820</p>	<p>PT-DX100</p>

台形ひずみ補正角度



標準状態

対象品番	[台形補正]のみ		[台形補正]と[曲面補正]の併用時				[曲面補正]のみ	
	垂直台形補正 角 α (°)	水平台形補正 角 β (°)	垂直台形補正 角 α (°)	水平台形補正 角 β (°)	R2/L2の 最小値	R3/L3の 最小値	R2/L2の 最小値	R3/L3の 最小値
PT- RCQ10/RCQ80 RZ890/RZ690/RZ120 RZ970/RW930/RX110 RZ870/RZ770/RW730 RZ660/RW620 DZ870/DW830/DX100 DZ780/DW750/DX820	± 16	± 10	-	-	-	-	-	-

別売品のアップグレードキット(品番:ET-UK20)適用時(アップグレード対象機種のみ)

対象品番	[台形補正]のみ		[台形補正]と[曲面補正]の併用時				[曲面補正]のみ	
	垂直台形補正 角 α (°)	水平台形補正 角 β (°)	垂直台形補正 角 α (°)	水平台形補正 角 β (°)	R2/L2の 最小値	R3/L3の 最小値	R2/L2の 最小値	R3/L3の 最小値
PT- RCQ10/RCQ80 RZ890/RZ690 RZ120 RZ970/RZ870 RZ770/RZ660 DZ870/DZ780	± 16	± 10	-	-	-	-	-	-