

## ■ 機器概要

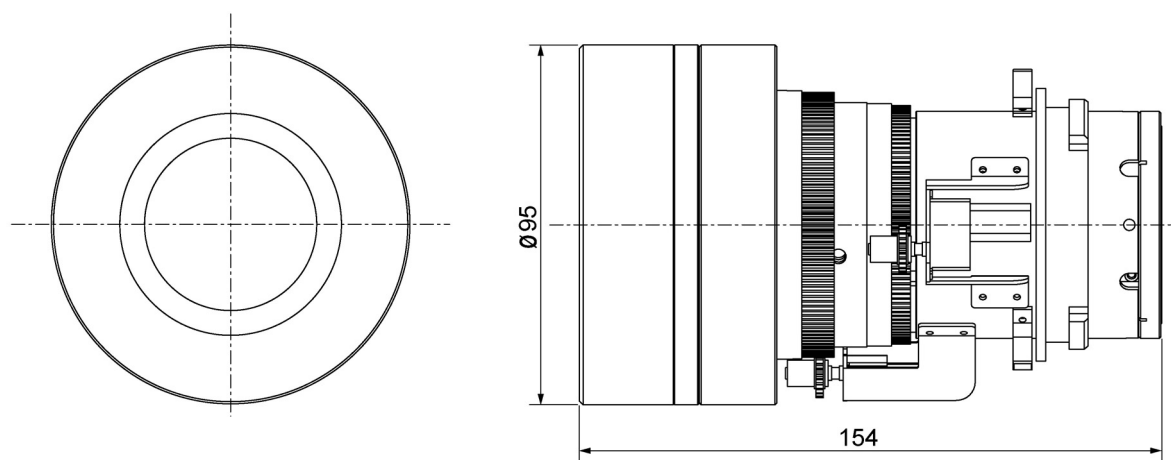
本レンズは、DLP®方式プロジェクター(TH-DW5100 他)に装着して使用するズームレンズで、焦点距離を可変できることにより、幅広い投写距離に対応できます。

\* 本レンズは単品では使用できません。別売品のDLP®方式プロジェクターに装着してご使用ください。

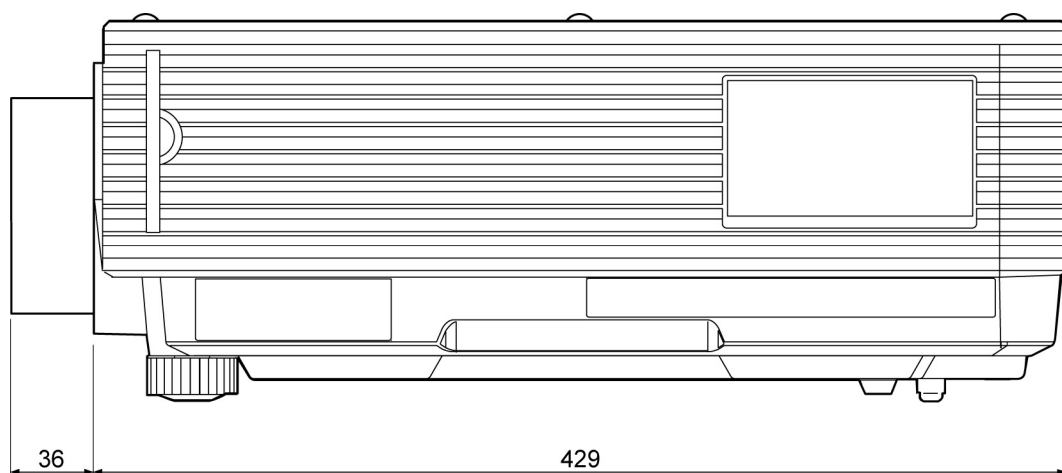
## ■ 機器仕様 (仕様および外観は、性能向上その他により予告なく変更することがあります。)

F	値	2.2 ~ 3.1
焦点距離 ( f )		63.5 mm ~ 117.4 mm
外形寸法	法	横幅 95 mm 高さ 95 mm 奥行 154 mm
質量	量	0.9 kg

## ■ 外形寸法図



〈TH-DW5100 に装着した図〉



(注)この図面は正確な縮尺ではありません。

(単位 : mm)

● Digital Light Processing、DLP はテキサス・インスツルメンツの登録商標です。  
なお、商標および製品商標に対しては特に注記なき場合でも、これを十分尊重いたします。