

■機器概要

本レンズは、パナソニックの適合プロジェクターに装着して使用するズームレンズです。
焦点距離を調整できることにより、幅広い投写距離に対応できます。

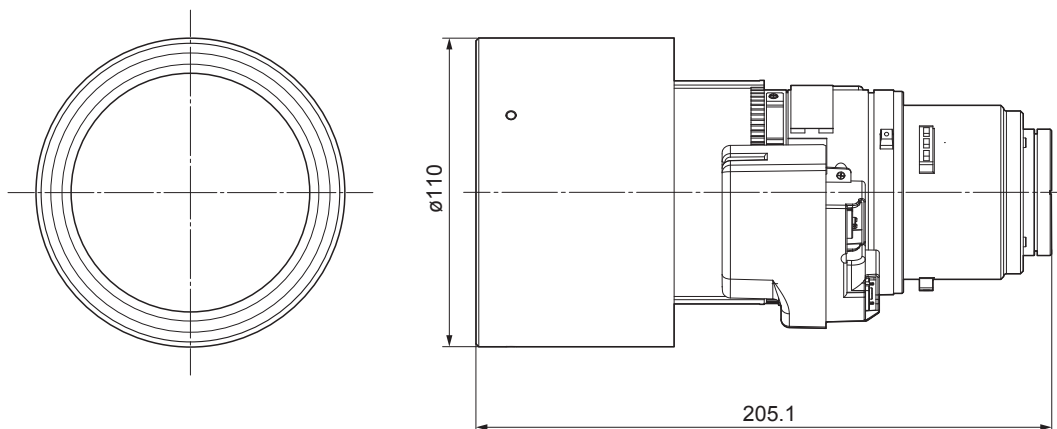
* 本レンズは単品では使用できません。別売品のパナソニック製プロジェクターに装着してご使用ください。

■機器仕様 (仕様および外観は、性能向上その他により予告なく変更することがあります。)

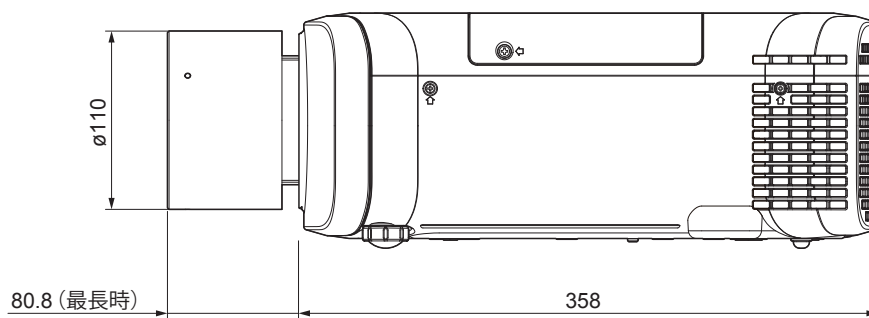
F	値	1.7 ~ 2.24
焦点距離 (f)		31.34 mm ~ 56.79 mm
外形寸法		横幅 110 mm 高さ 110 mm 奥行 205.1 mm
質量		約 1.52 kg [※]
適合プロジェクター		PT-EZ590J/EW650J/EW550J/EX620J

※ 平均値です。各製品で異なる場合があります。

■外形寸法図



<PT-EZ590J/EW650J/EW550J/EX620Jに装着した図>



(注) この図面は正確な縮尺ではありません。

* 投写距離については、プロジェクターの仕様書をご覧ください。

(単位 : mm)